

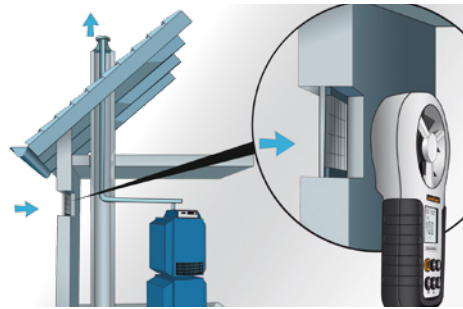
Laserliner®

AirflowTest-Master



Professionelles Anemometer zur Messung von Volumenstrom und Windgeschwindigkeit

Rev.0115



- Integrierter Sensor zur Messung der **Umgebungstemperatur, relativen Luftfeuchte und Taupunktberechnung**
- **USB-Schnittstelle** und PC-Software zur Echtzeit-Protokollierung
- **Großes Flügelrad:** 65 mm
- **Min/Max-Wert Anzeige**
- **Hold-Funktion:** der aktuell angezeigte Messwert kann gehalten werden
- **1/4" Stativanschluss** für Langzeitmessungen
- Messwertanzeige von **°C** auf **°F** umschaltbar
- **Beleuchtetes, übersichtliches Display** mit dauerhaft sichtbarer Umgebungstemperatur und relativen Luftfeuchte

TECHNISCHE DATEN

MESSBEREICH / GENAUIGKEIT
STRÖMUNGSGESCHWINDIGKEIT
0,80 m/s ... 30 m/s / ± 2%
UMGEBUNGSTEMPERATUR
-10°C ... 60 °C / ± 1,5 °C
RELATIVE LUFTFEUCHTE
20% ... 80% / ± 3%

MESSBEREICH
Luftstrom: 0 ... 99990 CMM

ABMESSUNGEN (B x H x T)
85 x 165 x 38 mm

STROMVERSORGUNG
1 x 9V 6F22

GEWICHT 200 g



Beleuchtetes LC-Display



Großes Flügelrad: 65 mm



AirflowTest-Master

inklusive Tragekoffer

+ Software
+ USB-Kabel
+ Batterien

Verpackungsgröße (B x H x T)
155 x 265 x 81 mm

ARTIKEL	ARTIKEL-NR	EAN-CODE	VE
AirflowTest-Master	082.140A	4 021563 680566	2

