

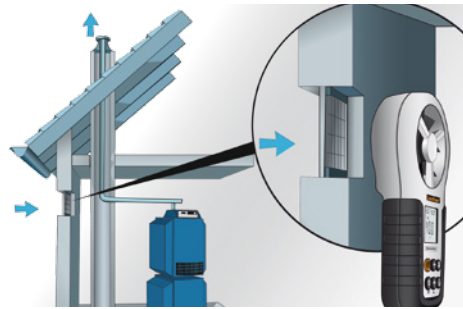
Laserliner®

AirflowTest-Master



Anémomètre professionnel pour la mesure du débit volumétrique et de la vitesse du vent

Rev.0115



- Capteur intégré pour la mesure de la **température ambiante, de l'humidité relative de l'air et du calcul du point de rosée**
- **Interface USB** et logiciel pour PC pour la journalisation en temps réel
- **Grande roue à aubes** : 65 mm
- **Affichage Min-Max**
- **Fonction Hold** : la valeur de mesure actuellement affichée est conservée
- **Raccordement à un trépied de 1/4 po** pour les mesures longue durée
- Possibilité de commuter de **°C à °F**
- **Écran bien lisible et éclairé** avec affichage permanent de la température ambiante et de l'humidité relative de l'air

DONNÉES TECHNIQUES

PLAGE DE MESURE / PRÉCISION
VITESSE D'ÉCOULEMENT
0,80 m/s ... 30 m/s / ± 2%
TEMPÉRATURE AMBIANTE
-10°C ... 60 °C / ± 1,5 °C
HUMIDITÉ RELATIVE DE L'AIR
20% ... 80% / ± 3%

PLAGE DE MESURE
Courant atmosphérique : 0 ... 99990 CMM

DIMENSIONS (L x H x P)
85 x 165 x 38 mm

ALIMENTATION ELECTRIQUE
1 x 9V 6F22

POIDS 200 g



Écran d'affichage éclairé



Grande roue à aubes : 65 mm



AirflowTest-Master

inclus mallette de transport
+ logiciel
+ câble USB
+ pile

Dimensions de l'emballage (L x H x P)
155 x 265 x 81 mm

ARTICLE	RÉF	CODE EAN	QTE
AirflowTest-Master	082.140A	4 021563 680566	2

