

Leica 3D Disto

Aménager vos espaces en 3D

Logiciel 3D Disto
pour Windows®



 **SWISS** Technology
by Leica Geosystems

 PART OF
HEXAGON

- when it has to be **right**

Leica
Geosystems

Quand polyvalence rime avec efficacité

Reproduisez avec précision la réalité sur votre ordinateur

Le Leica 3D Disto de haute précision s'utilise pour les levés qui demanderaient de très grands efforts et prendraient beaucoup de temps avec des instruments de mesure classiques.

Le logiciel intelligent commande sur votre appareil Windows® le Leica 3D Disto, exécute tous les calculs compliqués tout seul à l'arrière-plan et fournit uniquement les informations dont vous avez besoin. Le Leica 3D Disto est ainsi l'outil parfait : fiable, économique et très facile d'emploi. Un investissement amorti très rapidement.



* Tablette non comprise dans la fourniture

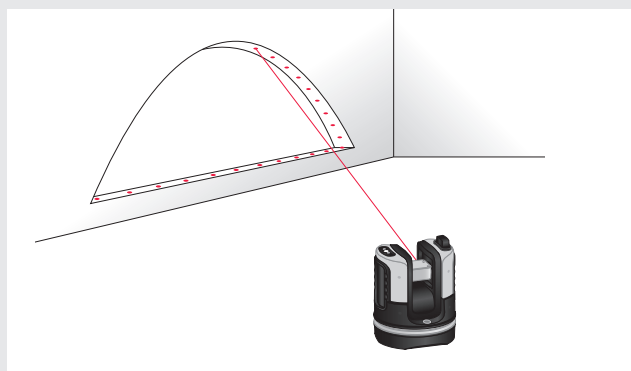
 **Logiciel 3D Disto
pour Windows®**

Scans de lignes et de surfaces	Laissez le Leica 3D Disto relever toute la configuration sur place : de façon automatique, très précise et efficace.
Métre numérique avec résultat immédiat	Vous atteignez aussi des points inaccessibles pour mesurer des distances, inclinaisons ou angles d'une façon très simple et confortable à partir du sol, sans devoir utiliser une échelle ou une plateforme élévatrice.
Commande sans câble	Commandez le Leica 3D Disto en toute simplicité au moyen de l'appareil Windows®, et cela, sur une distance jusqu'à 50 m.
Localisateur numérique	Sur l'image vidéo en direct, vous voyez exactement où vous mesurez, même dans des conditions de luminosité défavorables, telles qu'un ensoleillement extrême.
Représentation graphique en 2D ou 3D	Suivez le déroulement de la mesure point par point sur votre écran. Vous pouvez choisir librement la vue en perspective et la modifier à tout moment.
Marquage de hauteurs, de points d'aplomb et de parallèles	Économisez jusqu'à 80 % de votre temps précieux dans la détermination des points nécessaires sur place, en utilisant les outils intelligents du logiciel.
Importation de données personnelles pour une implantation simple	Alimentez le lasermètre Leica 3D Disto en données. Il marque pour vous chaque point sur le mur, le plafond ou le sol, exactement là où celui-ci doit se trouver.
Changement d'emplacement avec photo	Cette fonction vous permet de reproduire plusieurs pièces d'une manière cohérente dans l'application de mesure ou d'ajouter par la suite des mesures dans des fichiers déjà enregistrés. Effectuez simplement des mesures d'un local à l'autre.
Formats d'exportation	DWG, DXF (2D, 3D et plan d'ensemble), JPG, CSV et TXT.

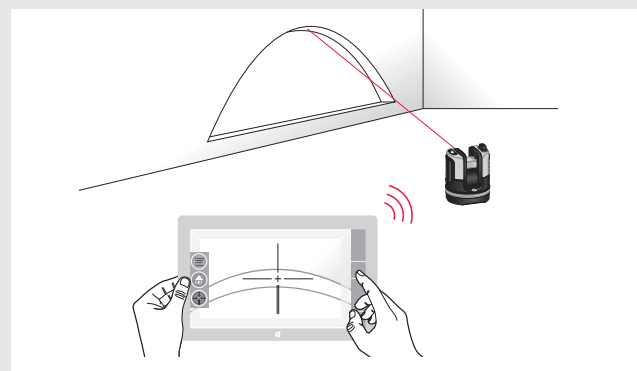


Maîtrise les plus grands défis

Votre assistant pour un travail parfait

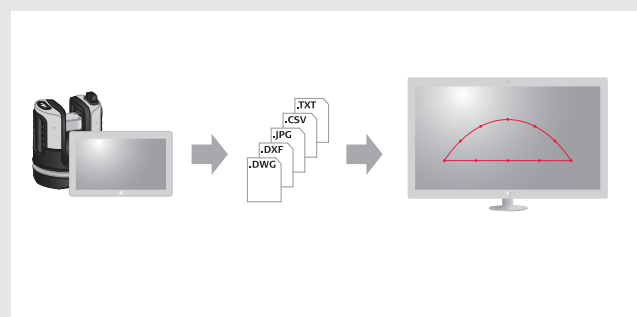


1 Scanning et mesure
Le Leica 3D Disto vous permet de relever toutes les données nécessaires : des distances les plus simples aux aménagements les plus complexes, en mode automatique ou manuel.

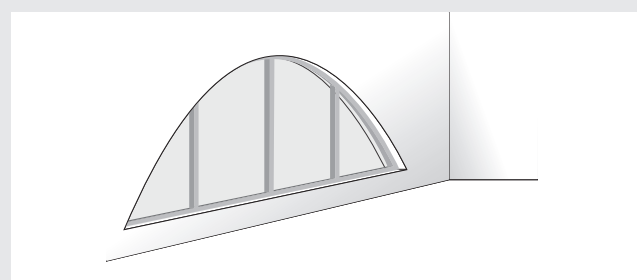


2 Avec le logiciel Leica 3D Disto pour Windows®
Notre logiciel à commande intuitive pour votre appareil Windows® commande non seulement le Leica 3D Disto, mais aussi directement ce que vous avez mesuré, soit comme image en direct au moyen de la caméra intégrée, soit comme modèle tridimensionnel.

3 Exportation simple des données
Toutes les données relevées sont regroupées pour chaque projet et exportées sur simple pression de touche. Le logiciel crée automatiquement différents formats de document dont vous avez besoin pour un traitement complémentaire. Vous pouvez ainsi transmettre à votre poste de travail informatisé au bureau en toute simplicité des fichiers DWG ou DXF, des images, des données de calcul ou de texte.



4 Planification exacte au bureau
Grâce aux données de haute précision que le Leica 3D Disto fournit, vous pouvez construire vos projets dans l'environnement CAO habituel de façon fiable et exacte, puis réaliser une exécution efficace. C'est le sommet de la précision !



5 Réduction maximale du temps de montage
Grâce au déroulement optimisé des opérations allant du métré à la fabrication, vous pouvez réduire au maximum le temps de montage coûteux et ajuster les composants dans une très haute qualité optique.

Plans de travail et crédences

Réalisation efficace et économique, même dans des pièces complexes



Vous connaissez cette situation ? Votre client souhaite un plan de travail de haute qualité et des crédences en pierre, bois précieux, acier inoxydable ou verre. Comme il est impossible de traiter ces matériaux sur place, les éléments doivent tout simplement avoir les bonnes dimensions.

Pour la mise en œuvre, vous devez prendre les mesures sur place avec un mètre pliant, une équerre ou une fausse-équerre. Ensuite, vous devez réaliser un gabarit, souvent compliqué à exécuter. Vous revérifiez celui-ci sur le chantier et l'adaptez. Vous mesurez ensuite les positions pour les prises d'eau, prises de courant et commutateurs d'éclairage, et vous les reportez sur les gabarits. Ce n'est qu'à ce stade que la réalisation des composants définitifs est possible. Lors du montage, vous constatez que de nombreuses petites erreurs se sont accumulées pendant les phases allant du métré au produit final et que l'ajustement du résultat final requiert l'utilisation d'une lime, d'un marteau ou d'un burin.

Économisez du temps et de l'argent

Avec le Leica 3D Disto, vous pouvez fournir aux clients des prestations professionnelles et efficaces dès le début. Les différentes fonctions de mesure vous permettent de relever chaque local de façon aisée et précise. Dans le cas le plus simple, vous mesurez juste les points d'angle. Pour les locaux complexes qui présentent des murs irréguliers ou courbés, vous utilisez l'outil de scanning horizontal. Vous définissez où la mesure commence et à quels intervalles elle doit s'effectuer. Le Leica 3D Disto s'occupe du reste, de manière automatique et rapide. Au moyen des données exactes, vous réalisez directement les composants finaux. Vous n'avez plus de gabarit à confectionner, ni de travaux d'ajustement à accomplir lors du montage. Le résultat final convainc aussi vos clients.

Éléments de fenêtre et de porte

Mise en œuvre précise et adaptée, sans listel de réglage



Votre objectif est de satisfaire tous les souhaits de votre client. Qu'il s'agisse d'un placard encastré dans une pièce mansardée, d'une fenêtre en aluminium à géométrie irrégulière, d'un élément de porte arqué dans un bâtiment ancien ou neuf, ce que vous et vos clients attendez, c'est une solution parfaite à prix correct.

Pour trouver une solution ajustée sans joints inesthétiques ou caches de compensation, il est nécessaire de confectionner et d'adapter des gabarits pour la fabrication des composants en cas de recours à des méthodes de mesure traditionnelles. Le temps de traitement très long qui en résulte permet difficilement de proposer un prix attractif.

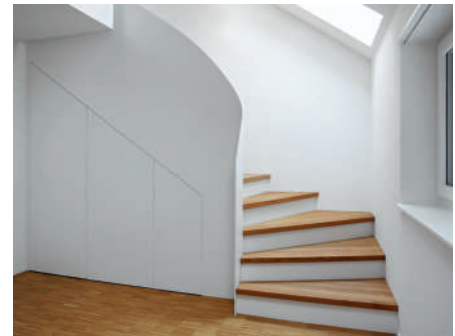
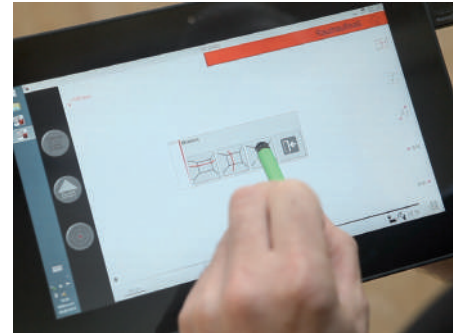
Soyez gagnant avec des prix attractifs

Le Leica 3D Disto propose le scanning vertical pour ce type d'application. Cette fonction permet de relever une ouverture dans le mur en mode automatique très rapidement. La moindre irrégularité est saisie. Vous pouvez immédiatement traiter les données acquises dans votre système CAO, et la construction peut commencer. Le composant fabriqué sur la base des données originales n'a pas besoin de retouches pendant le montage. Résultat : vous économisez un temps précieux lors du métré, de la fabrication et de la pose. Vous êtes donc en mesure d'offrir à vos clients non seulement la solution la plus esthétique, mais aussi la plus séduisante au niveau du prix.



Levé d'escalier

Simple, précis, rapide



Lever un escalier dans le gros-œuvre semble une tâche inconcevable pour le néophyte. Pour le professionnel, c'est toujours un défi, mais un art maîtrisable.

Si la cage d'escalier s'étend sur plusieurs étages, vous devez travailler avec des assistants sur le chantier, utiliser plusieurs fils à plomb, tendre des cordeaux, vous déplacer plusieurs fois sur des échelles, réaliser des croquis dans lesquels vous inscrivez vos résultats. Après avoir passé plusieurs heures sur le site, vous transmettez les mesures plus ou moins précises à votre logiciel et commencez la planification. Vous avez donc déjà investi de temps avant même de faire la première découpe.

Séduisez à travers la perfection

Réaliser un levé d'escalier avec le Leica 3D Disto n'exige qu'une seule personne. Les sols inclinés, murs irréguliers, points difficiles d'accès, hauteurs de raccordement et angles inégaux font l'objet d'une saisie numérique. Même les escaliers sur plusieurs étages sont très rapides à relever grâce au changement d'emplacement automatisé et au scanning oblique. Pour une planification précise et efficace dans votre logiciel CAO, importez tout simplement les données. Réalisez les points de fixation ultérieurs de l'escalier et retransmettez-les au Leica 3D Disto. Celui-ci montre ensuite, lors de la pose, très précisément l'endroit où le monteur doit percer un trou. Cette solution vous permet non seulement d'améliorer la précision lors du montage, mais aussi de gagner beaucoup de temps !

Leica 3D Disto

Fourniture et accessoires

- Leica 3D Disto
- Télécommande RM100
- Clé USB
- Cibles autoadhésives
- Règle (pour la mesure de points cachés)
- Plaque de mire Leica GZM3
- Alimentation électrique pour Leica 3D Disto
- Câble USB
- Clé WLAN
- Code de licence pour logiciel Leica 3D Disto pour Windows®



 **Logiciel 3D Disto
pour Windows®**

Trépied à manivelle CET103

Trépied aluminium à manivelle professionnel et multifonctionnel, avec bandoulière, système de verrouillage rapide et nivelle sphérique, hauteur de travail min. 84 cm, longueur d'extension max. 246 cm (avec colonne centrale télescopique), graduation en mm, pieds en caoutchouc interchangeable.

Réf. 768033



Trépied en aluminium CTP106-1

Trépied léger avec bandoulière et vis de blocage latérales.

Réf. 789913



myWorld @ Leica Geosystems

Restez connecté

Entrez dans l'univers de Leica Geosystems sur le site www.leica-geosystems.com et enregistrez le Leica 3D Disto dans myWorld. Vous obtiendrez un accès personnel et sûr au portail Internet et pourrez enregistrer votre instrument pour bénéficier d'une année de garantie supplémentaire. Sur le site myWorld, vous trouverez des réponses à toutes les questions concernant l'instrument. La documentation disponible, telle que les modes d'emploi et solutions proposées, sont toujours à jour. Ce site vous offre également la possibilité de contrôler et d'actualiser le logiciel de l'appareil. Vous ne trouverez nulle part ailleurs une mine d'informations aussi compacte à propos du Leica 3D Disto que sur myWorld.



PROTECT by Leica Geosystems

Notre protection au service de votre succès

Outre les connaissances pointues, la compréhension des besoins et des exigences de nos clients a la plus haute priorité chez Leica Geosystems. L'étroite collaboration avec des professionnels actifs sur le terrain aboutit à la conception de produits conviviaux répondant parfaitement aux attentes des clients. Nos produits fournissent une fiabilité, une pré-

cision et une résistance maximales, même dans les conditions les plus difficiles, afin d'optimiser la productivité et la réussite de nos clients. Avec PROTECT by Leica Geosystems, nous proposons le meilleur service de sa catégorie et les clients peuvent compter sur nous à tout moment, où qu'ils soient.



PROTECT est soumis à la Garantie Fabricant Internationale de Leica Geosystems et aux Conditions d'Utilisation Générales relatives à PROTECT, que vous pouvez consulter sur le site www.leica-geosystems.com/protect.

* Disponible avec un enregistrement en ligne gratuit dans myWorld dans un délai de 8 semaines à compter de la date d'achat.

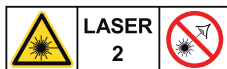
Le Leica 3D Disto d'un coup d'œil

Caractéristiques techniques

Caractéristiques techniques

Caractéristiques du lasermètre	Portée	0,5 à 50 m / 1,7 à 165 ft		
	Classe laser	2		
	Ø point laser (distance)	10 m : ~7 mm × 7 mm 30 m : ~9 mm × 15 mm		
Plage de mesure d'angle (Hz/V)	Plage de mesure	Axe horizontal 360° ; axe vertical 250°		
	Précision*	5 secondes d'arc, soit 1,2 mm à 50 m		
Précision de mesure de contrôle*	Combinaison de mesure d'angle et de distance	à 10 m env. 1 mm	à 30 m 2 mm	à 50 m 4 mm
Capteur d'inclinaison	Plage d'autocalage	± 3°		
	Précision	10 secondes d'arc, soit 2,5 mm à 50 m		
Précision de calage de la nivelle sphérique*		1°/mm		
Localisateur numérique	Zoom (grossissement)	1×, 2×, 4×, 8×		
	Champ visuel à 10 m	1× : 3,40 m × 2,14 m 2× : 1,70 m × 1,07 m 4× : 0,85 m × 0,54 m 8× : 0,42 m × 0,27 m		
Communication	Par câble	USB : standard type B et standard type A		
	Sans fil	WLAN : carte SD, portée : 50 m (suivant l'environnement)		
	Formats de données	Importation : DXF, CSV Exportation : DWG, DXF, TXT, CSV, JPG		
Alimentation électrique	Batterie Li-Ion	14,4V/63 Wh		
	Bloc d'alimentation	24VDC/2,5A		
	Autonomie	8 h		
	Temps de charge	7 h		
Fixation		Filetage 5/8"		
Dimensions	Ø × H	186,6 × 215,5 mm		
Poids		2,8 kg		
Connecteurs		USB standard type B/alimentation bloc d'alimentation		
Environnement	Température de service	-10 à 50°C		
	Température de stockage	-25 à 70°C		
	Indice de protection	IP 54 (protégé contre la poussière et l'eau de ruissellement)		
	Humidité	Max. 85 %, sans condensation		
Télécommande (IR)	Portée	30 m		
	Communication	Infrarouge (IR)		
	Batterie	Type AA 1×1,5V		

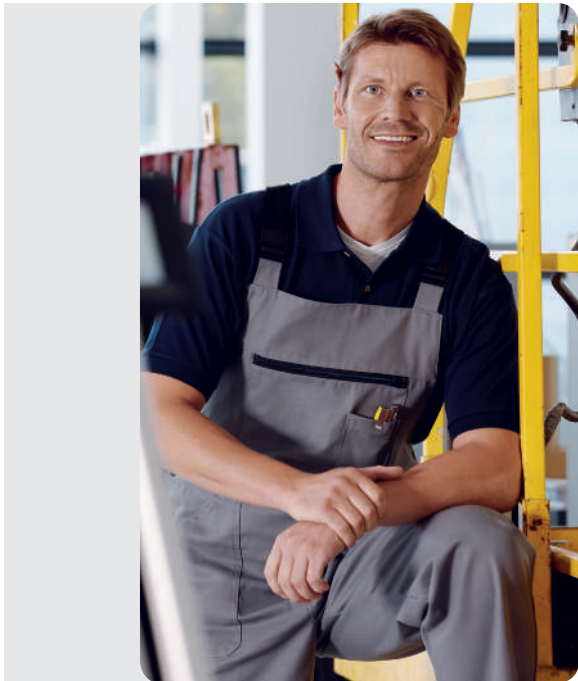
*Précision spécifiée à 20°C.



Conditions système pour un appareil Windows® (non compris dans la fourniture)

Système d'exploitation	Windows 7 ou plus récent
Résolution d'affichage recommandée	Min. 1 000 × 680 pixels, bureau ou écran tactile
WLAN et transfert de données	Utilisation de la clé USB WLAN fournie
	Avec un mini-connecteur ou micro-connecteur USB sur l'appareil Windows : Utilisation d'un adaptateur (non compris dans la fourniture), le port USB et l'adaptateur doivent avoir la fonctionnalité OTG (On-The-Go)
Autres recommandations	Utilisation d'un stylet pour l'écran tactile, batteries amovibles, boîtier robuste

Illustrations, descriptions et caractéristiques techniques non contractuelles;
sous réserve de modifications. Imprimé en Suisse.
Copyright Leica Geosystems AG, Heerbrugg, Suisse 2015



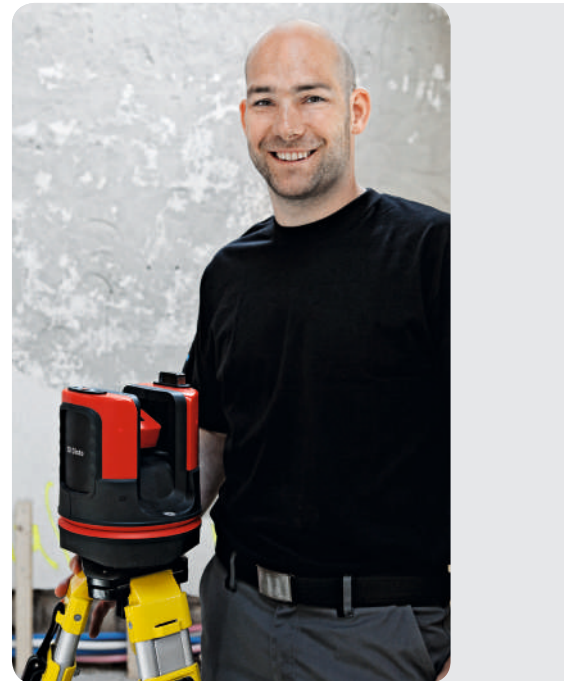
Andrew Smith
(installateur)

Par le passé, nous étions deux personnes pour mesurer les pièces et reporter le quadrillage du sol au plafond. Aujourd'hui, je travaille seul avec le Leica 3D Disto. Réaliser des projections ou implanter des points, parallèles, métrés et quadrillages : rien de plus simple ni de plus fiable !



Markus Sommer
(cuisiniste)

Depuis que nous utilisons le Leica 3D Disto dans notre entreprise, je peux relever tout espace en mode automatique et transférer toutes les valeurs mesurées au logiciel CAO. Même pour les plans de travail coûteux en pierre ou verre, nous n'avons plus besoin de gabarit. Et l'ajustement est parfait lors du montage.



Matthias Luginbühl
(fabricant d'escaliers et de constructions métalliques)

Aujourd'hui, nous mesurons pratiquement tout avec le Leica 3D Disto, parce que cet instrument est très pratique et, surtout, précis. L'enregistrement de levés d'escalier qui s'étendent sur plusieurs étages s'effectue très rapidement, et la nouvelle fonction Scan oblique est vraiment sensationnelle.

Revendeur