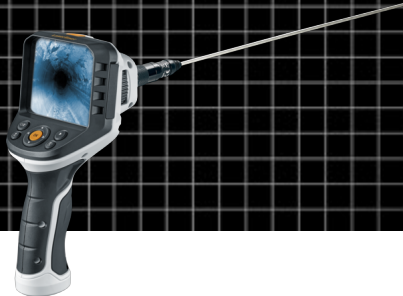


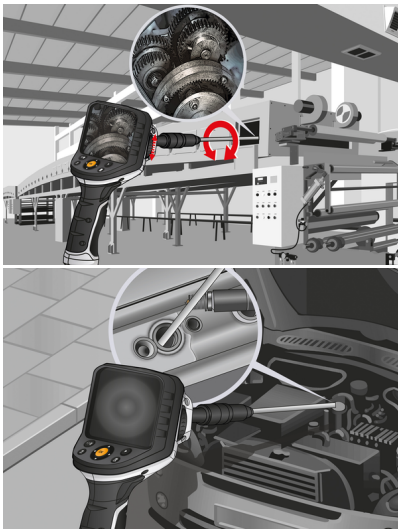
VideoFlex G4 Fix



Système professionnel d'inspection vidéo avec microcaméra orientable

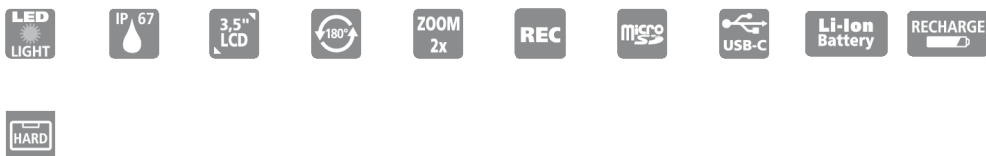
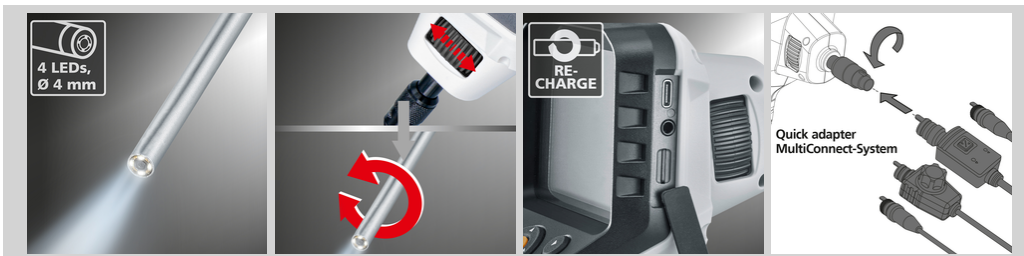
Le système professionnel d'inspection vidéo est équipé d'une microcaméra orientable pour l'inspection des plus petites ouvertures comme, par exemple, dans des conduites, des véhicules et dans la maçonnerie. L'éclairage efficace de l'objet par LED permet de réaliser des images nettes même en cas de mauvaises conditions. Le rendu naturel des couleurs permet de garantir une représentation réaliste. La fonction Zoom permet de saisir clairement les détails. L'appareil au design ergonomique tient bien dans la main et est agréable à utiliser même pendant de longues heures de travail. Huit langues disponibles et l'unité de caméra interchangeable garantissent de multiples utilisations possibles. Une carte mémoire SD sert à la documentation et l'interface USB de type C permet d'analyser les photos et les vidéos.

- Localisation efficace des problèmes derrière ou dans des objets, des murs, des conduites ou des espaces vides
- SmartView : microcaméra orientable de 4 mm d'épaisseur permettant l'inspection des plus petites ouvertures



DONNÉES TECHNIQUES

DIAMÈTRE DE LA TÊTE DE CAMÉRA	ø 4 mm
RÉSOLUTION DE LA CAMÉRA	320 x 240 pixels
CHAMP DE VISION (FOV)	63°
PROFONDEUR DE CHAMP (DOF)	3 ... 7 cm
TYPE DE L'ÉCRAN	3,5" Écran couleur TFT
RÉSOLUTION DE L'ÉCRAN D'AFFICHAGE	320 x 240 pixels
FORMAT DE L'IMAGE	JPEG
LONGUEUR DE LA SONDE	400 mm
ÉCLAIRAGE	5 degrés de luminosité
ZOOM NUMÉRIQUE	Zoom numérique 2x pas de 20%
MÉMOIRE	Carte mémoire micro SD jusqu'à 16 Go
INTERFACE	USB
CONNEXIONS	USB du type C Sortie vidéo Cinch
ALIMENTATION ÉLECTRIQUE	USB du type C 5V / 2A Pack d'accu Li-ions 3,7V / 2,8Ah
DIMENSIONS (L X H X P)	181 mm x 207 mm x 96 mm
POIDS	342 g (pack d'accu inclus)



VideoFlex G4 Fix

RÉF. 082.248A

CODE EAN 4021563716029

QTÉ 1