

NIVELLIEREN IN PERFEKTION





EINLEITUNG

OB DRAUSSEN ODER DRINNEN

Die Arbeit mit dem Granubot wird Ihnen auf Dauer viel Zeit einsparen. Nehmen Sie sich also ein paar Minuten und machen sich vertraut mit der Anleitung.

Wir richten uns an Sie als Profi und setzen grundlegende Erfahrung beim Nivellieren und der vorausgehenden und nachfolgenden Schritte voraus. Da sich nun aber im Arbeitsablauf selbst einiges ändert, werden wir für diese Situationen im praktischen Einsatz auf der Baustelle Tipps geben.

Weiterhin gehen wir an dieser Stelle von „normalen“ Baustellenbedingungen aus.

WICHTIG



Der GRANUBOT wurde für den Einsatz mit einem Laser entwickelt. Sie benötigen zum Arbeiten mit dem Gerät einen roten Rotationslaser.



WISSENSWERTES MATERIAL

TRANSPORT

- ✓ Die Abmessung wurde so gewählt, dass der Transport mit jedem PKW möglich ist.
- ✓ Um Schäden zu vermeiden, sollte das Stativ in der Verpackung oder einem anderen schützenden Einschlag verstaut werden.
- ✓ Der Hartschalenkoffer für den Aktuator und Zubehör schützt die Teile optimal.
- ✓ Im zusammengeklappten Zustand erlaubt der vordere, geschlossene Teil des schwarzen Griffs den sicheren, einhändigen Transport. Bitte achten Sie auf die ordnungsgemäß arretierte Transportsicherung am Gerät.
- ✓ Der hintere, offene Teil des Griffs wird verwendet, wenn das Gerät funktionsfähig aufgebaut ist und umgesetzt werden soll.

PFLEGE

- ✓ Auch wenn das Gerät spritzwassergeschützt ist, reinigen Sie es bitte nur mit einem Tuch.
- ✓ Vermeiden Sie Verschmutzungen besonders an den beweglichen Teilen bei Verwendung von Klebern oder gebundenen Granulaten. Hierfür übernimmt der Hersteller keine Haftung.
- ✓ Alle bewegten Teile und Lager brauchen nicht geschmiert oder gefettet zu werden.
- ✓ Achten Sie auf saubere Kontakte an dem Akku, an der Aktuatoraufnahme und an dem Aktuator selber. Reinigen Sie diese mit einem Tuch oder mit sehr feinem Schleifpapier (400er Körnung).

OPTIONALES ZUBEHÖR

- ✓ Fußverlängerungen für Einbauhöhe 10 cm bis 23 cm
- ✓ Alternatives Schwert je nach Material
- ✓ Sandschuhe bei Platzierung auf weichem Untergrund oder Folie
- ✓ Stativ für Laser mit eingravierter Skala zum einfachen Einrichten der Arbeitshöhe

FLÄCHENGRÖSSE: KLEIN MITTEL GROSS



TROCKENES MATERIAL OHNE BINDEMITELE

Granulate, Schüttung, Trockenschüttung, Splitt, Schüttdämmstoff



TROCKENES MATERIAL MIT BINDEMITELE

Granulate, gebundene Schüttung, Splitt, Leichtestrich, Leichtbeton



FLUIDES MATERIAL

Spachtelmasse, Ausgleichmasse, Leichtspachtelmasse, Nivelliermasse, Kleber



SCHWERES MATERIAL

Estrich, Nassestrich, Zement, Mörtel, Mörtelbett, Beton



AUFBAU

KEIN WERKZEUG
ERFORDERLICH!



1 Schwarze Transportsicherung unter den Beinen mit beiden Händen kräftig nach unten drücken. Um 90° unter das schwarze Standbein drehen, einrasten lassen.



2 Neben das Gerät stellen und dieses leicht zu sich kippen. Rotes Bein um 120° ausschwenken (Orientierung an der Dreiecksplatte). Position mit Hebel fixieren.



3 Gerät wieder kippen und das zweite Bein ausklappen und befestigen. Alle drei Beine sollten nun gleichmäßig vom Dreieck abgewinkelt sein.



4 Zweite Transportsicherung am Aktionsarm durch Stellschraube lösen. Den Riegel auf die Halterung legen und über den Bolzen führen.



5 Durch leichtes Drehen der beiden Gelenke schwenkt der kleine Arm mit der Aktuatoraufnahme aus seiner Arretierung. (Beim Zusammenbau hier wieder einführen!)



6 Klemmschraube lösen und Gegengewicht bis zum Anschlag herausziehen. (Falls nötig, Stativ mit Handrädern an den Füßen ausrichten; auf Libellen achten!)



7 Abziehschwert in Achse einführen und mit Spannbügel befestigen. Der Aktuator ist jetzt betriebsbereit.



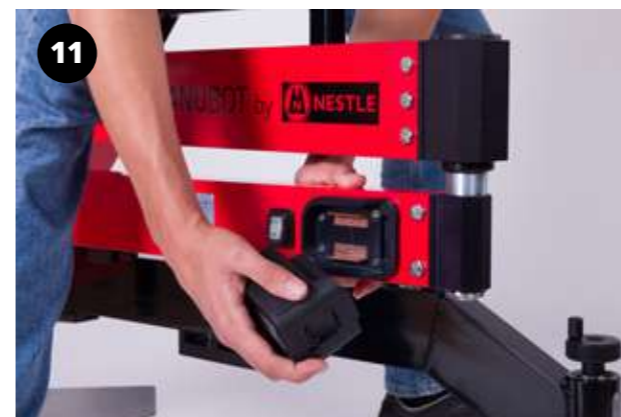
8 Am Zylinder stützen, mit der anderen Hand am Griff halten und Aktuator leicht schräg auf Halterung setzen.



9 Aktuator in senkrechte Stellung schwenken und sicher einrasten lassen. **Hinweis: Beim erstmaligen Einhängen ist die Dichtung noch sehr stramm!**



10 Beim Abbauen bitte hier den Arretierungshebel wieder lösen!

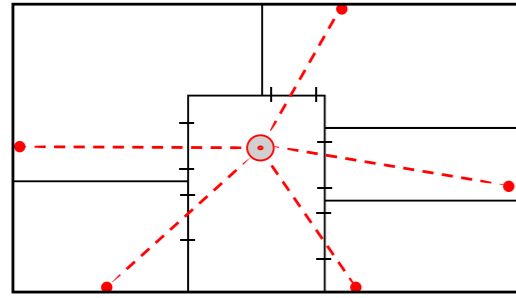


11 Den aufgeladenen Akku in die Aufnahme setzen. **TIPP: Den zweiten Akku laden!**

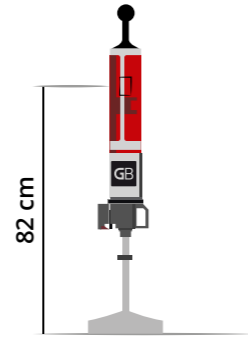


12 Zum An- und Ausschalten den Schalter drücken. **Hinweis: Vor dem Ausschalten das Schwert bitte wieder ganz einfahren, um es im Koffer zu verstauen!**

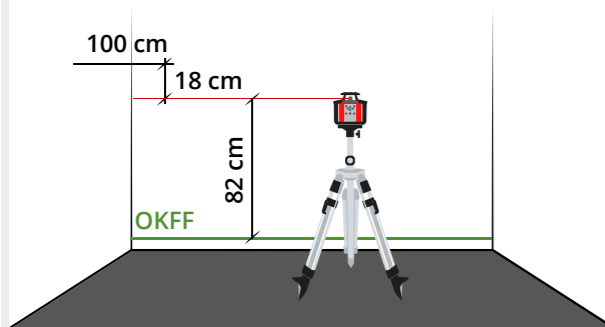
AUFBAU DES LASERS



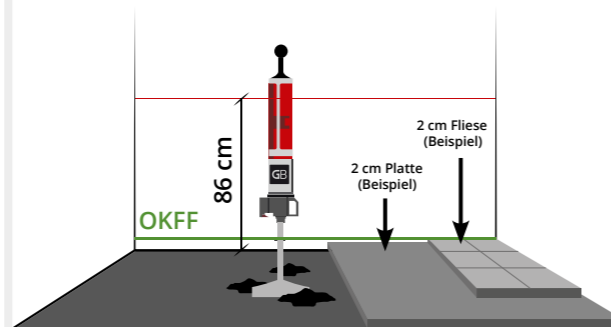
Position zweckmäßig so wählen, um für weitere Räume Referenzpunkte festlegen zu können.



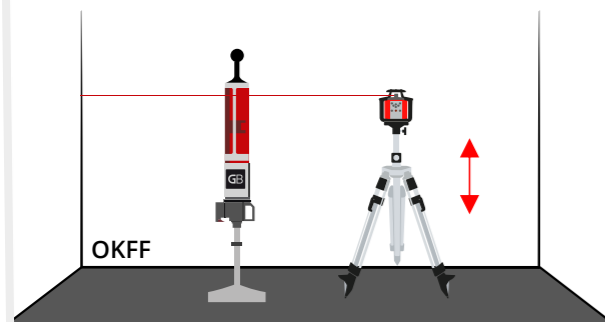
Wichtig für die Höhenbestimmung: Die Bauhöhe von der Mitte des Sensors bis zur Unterkante des Standard-Schwertes* beträgt immer 82 cm.
*Hinweis: evt. abweichend bei Verwendung eines anderen Schwertaufsatzes.



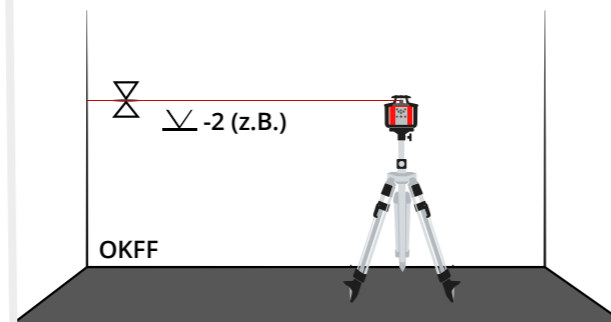
Laserstrahl und Sensormitte sind gleich. Bei Einstellung auf z.B. 18 cm* unterhalb des Meterrisses wird das Schwert auf OKFF abziehen. (*individuellen Bodenaufbau berücksichtigen!)



Kontrolle: Verteilen einer kleinen Menge Schüttung mit eingeschaltetem Gerät und Nachmessen mithilfe z.B. eines Glätters, um exakt zum Meterriss messen zu können.



Falls Korrektur nötig oder Verdichtung der jeweiligen Schüttung berücksichtigt werden muss, einfach Höhe am Laser verändern. Das Schwert passt sich der neuen Situation an!



Erst wenn die genaue Höhe am Meterriss festgelegt wurde, übertragen Sie die Höhe in möglichst viele andere Räume.

TIPP: Auch bei Höhendifferenz von einem zum anderen Raum wegen individuellem Bodenbelag: Markieren Sie diesen Referenzpunkt zzgl. der Maßänderung!



JETZT GEHT'S LOS!

TIPP: Entlasten Sie sich und den Aktuator, indem Sie die Schüttung sinnvoll vorverteilen, um nicht unnötig „große Berge“ Schüttgut vor sich her zu schieben!

ARBEITEN MIT DEM GRANUBOT

Schütten Sie das Granulat auf mehrere Haufen. Beispiel: Bei 50 Liter Sackware und einer errechneten Höhe von 50 mm benötigen Sie einen Sack je Quadratmeter. Verteilen Sie nun das Granulat, indem Sie mit dem Schwert das Material in die freie Fläche schieben. Eventuell nehmen Sie Ihren Fuß zu Hilfe, um zu viel Schüttung etwas beiseite oder um vom nächsten Haufen etwas vor das Schwert zu schieben. Achten Sie darauf, dass Sie immer wieder Vertiefungen haben, um zu viel Material darin zu verteilen.

Stellen Sie den Granubot zweckmäßig in eine Ecke des Raumes. Der Granubot steht richtig, wenn Sie bei ausgestreckten Armen immer noch die komplette Raumecke erreichen können.

Sie können unter dem Gerät bequem hindurch arbeiten. Dadurch haben Sie im „Handumdrehen“ 8 oder mehr Quadratmeter abgezogen, bevor Sie das Gerät umstellen müssen.

Der Granubot ist blitzschnell umgesetzt: Eine Hand am Griff des Statives und die zweite Hand am Bedienknopf des Aktuators, anheben, zwei bis drei Schritte gehen und absetzen. Der Aktuator findet automatisch die Höhe und Sie können ohne Unterbrechung weiter arbeiten. Fertige Flächen können ohne Bedenken betreten werden. Die entstehenden Fußstapfen sind schnell beigezogen.

In wenigen Fällen sind die Sensoren nach dem Umstellen außerhalb des Empfangsbereiches. Durch ein akustisches und visuelles Signal des Arbeitslichts werden Sie darauf hingewiesen. Betätigen Sie den Hauptschalter neben dem Akku und starten den Granubot neu. Der Aktuator sucht sich automatisch erneut die Höhe.





TECHNISCHE DATEN

Gewicht

Stativ	23 kg
Koffer (inkl. 1 Aktuator, 2 Akkus, 1 Ladegerät, 1 Schwert)	11 kg

Abmessung

Stativ	95 x 60 x 20 cm
Koffer	95 x 42 x 22 cm

Energieversorgung

Akku	Li ION 14,4 V / 3,5 Ah
Aufladen ausschließlich mit mitgeliefertem Ladegerät	Ca. 1 Stunde
Betriebsstunden	6 Stunden

Arbeitsbereich

Aktionsradius	160 cm
Einbauhöhe	0 cm bis 13 cm (max. 16cm)*
Verfahrweg Schwert y-Achse	10 cm
Empfangsbereich Sensor	2,4 cm

Arbeitsleistung je nach Material und Einbauhöhe

Durchschnitt	30 m ² / h
sehr kleine Räume	20 m ² / h
große Räume	mindestens 40 m ² / h

*bei höheren Aufbauten Fußverlängerungen verwenden!



Gottlieb NESTLE GmbH

Freudenstädter Str. 37-43
D-72280 Dornstetten
Tel.: +49 (0) 74 43 / 96 37-0
Fax: +49 (0) 74 43 / 96 37-50
info@g-nestle.de
www.g-nestle.de/Granubot/

Stefanie Müller
Vertrieb GRANUBOT by NESTLE
Tel.: +49 (0) 74 43 / 96 37-63
Mobil: +49 (0) 160 913 909 29
stefanie.mueller@g-nestle.de



**Sie haben Fragen?
Dann rufen Sie uns
einfach an!**