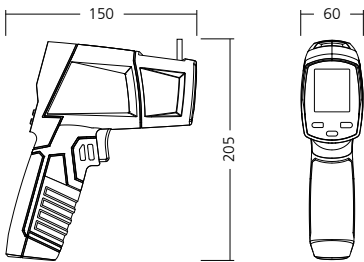


CondenseSpot Plus



DE 02

EN 10

NL 18

DA 26

FR 34

ES 42

IT 50

PL 58

FI 66

PT

SV

NO

TR

RU

UK

CS

ET

LV

LT

RO

BG

EL

SL

HU

SK

Laserliner



Lesen Sie die Bedienungsanleitung, das beiliegende Heft „Garantie- und Zusatzhinweise“ sowie die aktuellen Informationen und Hinweise im Internet-Link am Ende dieser Anleitung vollständig durch. Befolgen Sie die darin enthaltenen Anweisungen. Diese Unterlage ist aufzubewahren und bei Weitergabe der Lasereinrichtung mitzugeben.

Funktion / Verwendung

Der CondenseSpot Plus ist ein Infrarot-Temperaturmessgerät mit integriertem Hygrometer und ermöglicht die berührungslose Temperaturmessung von Oberflächen und Berechnung der Taupunkttemperatur. Das Messgerät misst die Menge an abgestrahlter elektromagnetischer Energie im infraroten Wellenlängenbereich und berechnet daraus die resultierende Oberflächentemperatur. In Verbindung mit den integrierten Sensoren detektiert das Gerät Wärmebrücken sowie Kondensationsfeuchte.

Allgemeine Sicherheitshinweise

- Setzen Sie das Gerät ausschließlich gemäß dem Verwendungszweck innerhalb der Spezifikationen ein.
- Die Messgeräte und das Zubehör sind kein Kinderspielzeug. Vor Kindern unzugänglich aufbewahren.
- Umbauten oder Veränderungen am Gerät sind nicht gestattet, dabei erlischt die Zulassung und die Spezifikation.
- Setzen Sie das Gerät keiner mechanischen Belastung, enormen Temperaturen, Feuchtigkeit oder starken Vibrationen aus.
- Das Gerät darf nicht mehr verwendet werden, wenn eine oder mehrere Funktionen ausfallen oder die Batterieladung schwach ist.
- Bitte beachten Sie die Sicherheitshinweise von lokalen bzw. nationalen Behörden zur sachgemäßen Benutzung des Gerätes.

Sicherheitshinweise

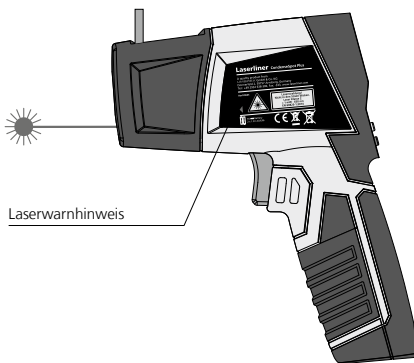
Umgang mit Lasern der Klasse 2



Laserstrahlung!
Nicht in den Strahl blicken!
Laser Klasse 2
< 1 mW · 650 nm
EN 60825-1:2014

- Achtung: Nicht in den direkten oder reflektierten Strahl blicken.
- Den Laserstrahl nicht auf Personen richten.
- Falls Laserstrahlung der Klasse 2 ins Auge trifft, sind die Augen bewusst zu schließen und der Kopf sofort aus dem Strahl zu bewegen.
- Manipulationen (Änderungen) an der Lasereinrichtung sind unzulässig.
- Betrachten Sie den Laserstrahl oder die Reflektionen niemals mit optischen Geräten (Lupe, Mikroskop, Fernglas, ...).

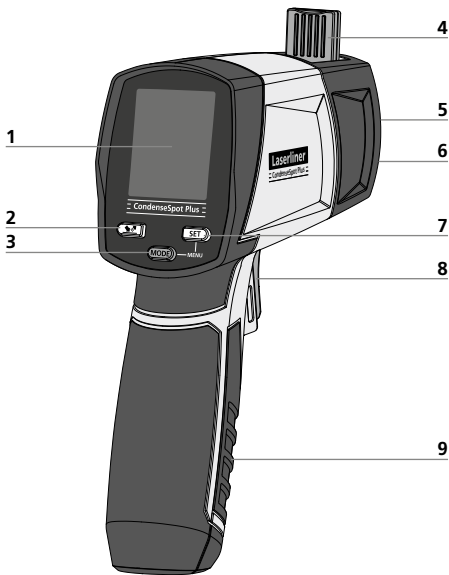
Austrittsöffnung Laser



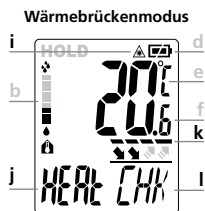
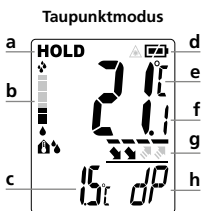
Sicherheitshinweise

Umgang mit elektromagnetischer Strahlung

- Das Messgerät hält die Vorschriften und Grenzwerte für die elektromagnetische Verträglichkeit gemäß EMV-Richtlinie 2014/30/EU ein.
- Lokale Betriebseinschränkungen, z.B. in Krankenhäusern, in Flugzeugen, an Tankstellen, oder in der Nähe von Personen mit Herzschrittmachern, sind zu beachten. Die Möglichkeit einer gefährlichen Beeinflussung oder Störung von und durch elektronische Geräte ist gegeben.
- Bei einem Einsatz in der Nähe von hohen Spannungen oder unter hohen elektromagnetischen Wechselfeldern kann die Messgenauigkeit beeinflusst werden.



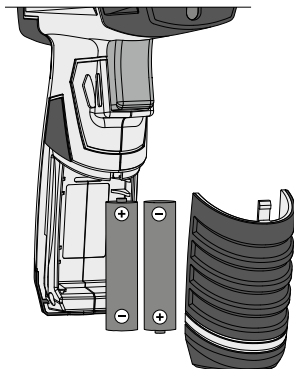
- 1 LC-Display
- 2 Emissionsgrad einstellen
- 3 Moduseinstellung: dp / HEAT
- 4 Luftfeuchte-/Umgebungstemperatur-Sensor
- 5 Infrarot-Sensor
- 6 Austritt 8-Punkt-Laserkreis
- 7 SET-Taste / Umschaltung dp / rH / T-A
- 8 EIN / Auslöser
- 9 Batteriefach



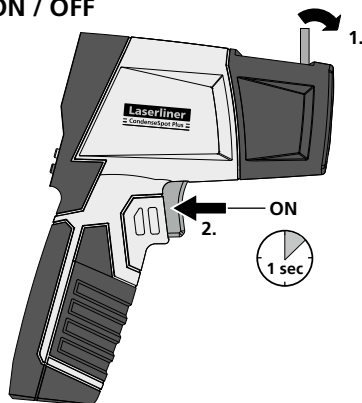
- a Hold-Funktion
- b Bargraph Kondensationsfeuchteindikator
- c Taupunkttemperatur in °C oder °F
- d Batterieladung
- e Messeinheit °C / °F
- f Messwertanzeige
- g Schnellanzeige Emissionsgrad
- h Taupunktmodus (dp) mit Anzeige der relativen Luftfeuchte (rh) und der Umgebungstemperatur (T-A)
- i Laserstrahl eingeschaltet, Temperaturmessung (Infrarot)
- j Wärmebrückenmodus (HEAT)
- k Indikator aktive Messung
- l Anzeige LOW, CHK, HI im Wärmebrückenmodus

1 Batterien einlegen

Das Batteriefach öffnen und Batterien gemäß den Installationssymbolen einlegen. Dabei auf korrekte Polarität achten.



2 ON / OFF

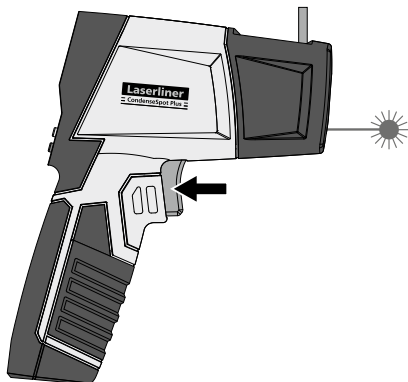


Auto-Abschaltung nach 15 Sekunden.

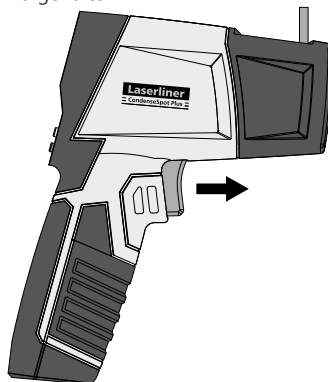
! Achten Sie darauf, dass der Luftfeuchte-/Umgebungstemperatur-Sensor (4) beim Transport eingeklapppt ist.

3 Dauermessung / Hold

Zur Durchführung einer Dauermessung den Laser aktivieren (siehe Abbildung) und die Taste gedrückt halten.



Sobald der gewünschte Messort mit dem Laserkreis erfasst wird, Taste loslassen. Der gemessene Wert wird gehalten.



4 Einstellen des Emissionsgrades

Der integrierte Sensormesskopf empfängt die Infrarot-Strahlung, die jeder Körper material-/oberflächen-spezifisch abgibt. Der Grad der Abstrahlung wird durch den Emissionsgrad bestimmt (0,01 bis 1,00). Das Gerät ist beim ersten Einschalten auf einen Emissionsgrad von 0,95 voreingestellt, was für die meisten organischen Stoffe sowie Nichtmetalle (Kunststoffe, Papier, Keramik, Holz, Gummi, Farben, Lacke und Gestein) zutreffend ist. Materialien mit abweichenden Emissionsgraden entnehmen Sie der Tabelle unter Punkt 9.

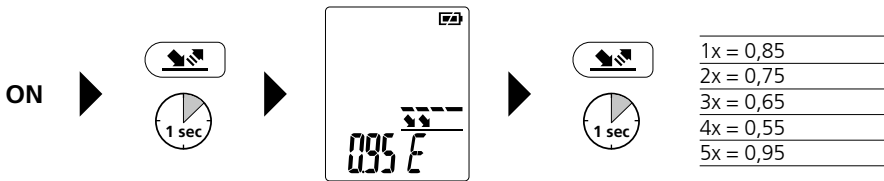
Bei unbeschichteten Metallen sowie Metalloxiden, die aufgrund ihres niedrigen sowie temperatur-unstabilen Emissionsgrad nur bedingt für die IR-Messung geeignet sind sowie bei Oberflächen mit einem unbekanntem Emissionsgrad können, sofern es möglich ist, Lacke oder mattschwarze Aufkleber aufgebracht werden, um den Emissionsgrad auf 0,95 zu setzen. Falls dies nicht möglich ist, mit einem Kontakt-Thermometer messen.



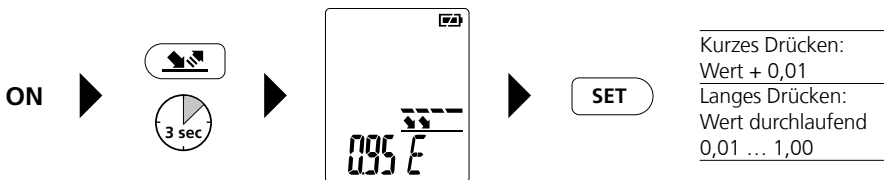
Nach dem Einschalten ist der zuletzt gewählte Emissionsgrad eingestellt. Prüfen Sie vor jeder Messung die Einstellung des Emissionsgrades.

Das Gerät verfügt über eine Schnellauswahl von abgespeicherten Emissionsgraden (0,95, 0,85, 0,75, 0,65, 0,55) sowie eine präzise Einstellung zwischen 0,01 – 1,00.

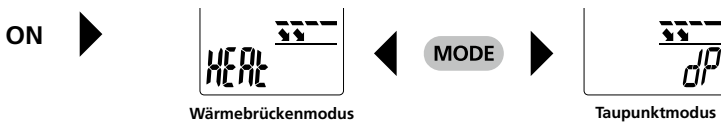
Schnellauswahl Emissionsgrad



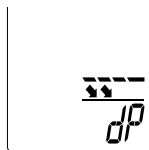
Präzise Einstellung Emissionsgrad



5 Modus-Auswahl



6 Taupunktmodus / Kondensationsfeuchteindikator

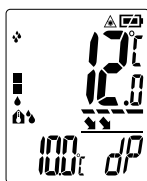


Die Taupunkttemperatur ist die Temperatur, die unterschritten werden muss, damit Luft den enthaltenen Wasserdampf in Form von Tröpfchen, Nebel oder Tau abscheiden kann. Kondensationsfeuchte entsteht also z.B. wenn eine Innenwand oder Fensterleibung eine niedrigere Temperatur als die Taupunkttemperatur des Raumes aufweist. Diese Stellen sind dann feucht und bilden Nährboden für Schimmel sowie Materialschäden.

Der CondenseSpot Plus berechnet den Taupunkt mit Hilfe der integrierten Sensoren für Umgebungstemperatur und relativer Luftfeuchte. Gleichzeitig wird die Oberflächentemperatur von Objekten mit Hilfe des Infrarot-Temperaturmessung bestimmt. Durch vergleichen dieser Temperaturen können so Stellen gefunden werden, die der Gefahr von Kondensationsfeuchte ausgesetzt sind. Das Ergebnis wird durch den Kondensationsfeuchteindikator (b) als Bargraph angezeigt sowie bei hoher Wahrscheinlichkeit des Auftretens von Kondensationsfeuchte durch optische und akustischen Signale unterstützt.



keine Kondensationsfeuchte-Gefahr



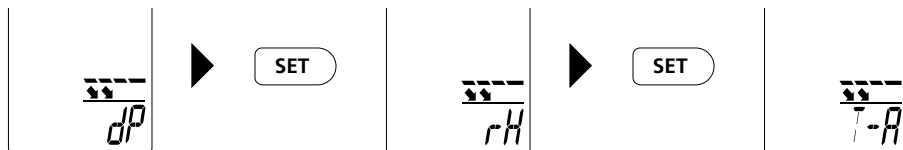
leichte Kondensationsfeuchte-Gefahr
Symbol „dP“ blinkt



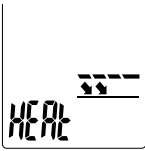
Kondensationsfeuchte-Gefahr
Symbol „dP“ blinkt und ein Signal ertönt

Der Kondensationsfeuchteindikator (b) wird in jedem Modus des Gerätes angezeigt. Das Gerät gibt somit ständig die Information einer Kondensationsfeuchtegefahr an.

Die Messwerte für die relative Luftfeuchte und die Umgebungstemperatur können abgerufen werden:

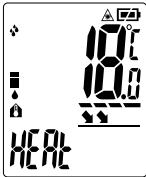


7 Wärmebrückenmodus



Als Wärmebrücke bezeichnet man in Gebäuden einen Bereich z.B. einer Innenwand an denen Wärme schneller nach außen transportiert wird als am Rest der Innenwand. Die Temperatur dieser Bereiche ist, wenn vom Innenraum aus gesehen kälter und von außen Haus gesehen wärmer als die umliegenden Bereiche. Dies deutet oft auf mangelhafte oder unzureichende Dämmung hin.

Der CondenseSpot Plus vergleicht hierfür die Umgebungstemperatur mit der Oberflächentemperatur. Bei größeren Unterschieden der beiden Temperaturen gibt das Gerät Warnungen in 2 Stufen aus. Im Grenzbereich mit dem Hinweis „CHK“ oder bei sehr großen Unterschieden indem die Display Beleuchtung auf „Blau“ bzw. „Rot“ wechselt.



Umgebungs-
temperatur: 20°C
keine Wärmebrücke



Umgebungs-
temperatur: 20°C
eventuell Wärmebrücke,
Bereich weiter prüfen

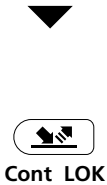


Umgebungs-
temperatur: 20°C
Wärmebrücke,
Display leuchtet blau
und ein Signal ertönt



Umgebungs-
temperatur: 12°C
Wärmebrücke,
Display leuchtet rot
und ein Signal ertönt

8 Menüeinstellungen

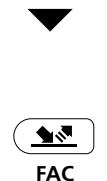


Dauermessung

Durch Einschalten der Funktion „Cont LOK“ können Dauermessungen ohne dauerhaftes Drücken der Auslöser-Taste durchgeführt werden.

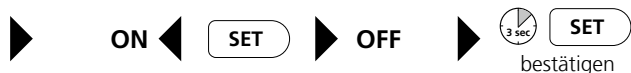


Die Dauermessung startet durch kurzes Drücken der Auslöser-Taste. Im Display erscheint ein Schloss-Symbol. Durch erneutes Drücken wird der Wert gehalten (HOLD).



Werkseinstellung

Mit der Funktion „FAC“ wird das Gerät auf Werkseinstellung zurückgesetzt.



9 Emissionsgradtabelle Richtwerte mit Toleranzen

| Metalle | | | |
|--|--------------|---|--|
| Alloy A3003 oxidiert geraut | 0,20 0,20 | Inconel oxidiert elektropoliert | 0,83 0,15 |
| Aluminium oxidiert poliert | 0,30 0,05 | Kupfer oxidiert Kupferoxid | 0,72 0,78 |
| Blei rau | 0,40 | Messing poliert oxidiert | 0,30 0,50 |
| Chromoxid | 0,81 | Platin schwarz | 0,90 |
| Eisen oxidiert mit Rost | 0,75 0,60 | Stahl kaltgerollt geschliffene Platte polierte Platte Legierung (8% Nickel, 18% Chrom) | 0,80 0,50 0,10 0,35 |
| Eisen geschmiedet matt | 0,90 | | |
| Eisen, Guss nicht oxidiert Schmelze | 0,20 0,25 | | |
| | | Stahl galvanisiert oxidiert stark oxidiert frisch gewalzt rauhe, ebene Fläche rostig, rot Blech, nickelbeschichtet Blech, gewalzt Edelstahl, rostfrei | 0,28 0,80 0,88 0,24 0,96 0,69 0,11 0,56 0,45 |
| | | Zink oxidiert | 0,10 |

| Nicht Metalle | | | |
|--|--------------|---|----------------------|
| Asbest | 0,93 | Kalk | 0,35 |
| Asphalt | 0,95 | Kalksandstein | 0,95 |
| Basalt | 0,70 | Kalkstein | 0,98 |
| Baumwolle | 0,77 | Karborundum | 0,90 |
| Beton, Putz, Mörtel | 0,93 | Keramik | 0,95 |
| Eis glatt mit starkem Frost | 0,97 0,98 | Kies | 0,95 |
| Erde | 0,94 | Kohle nicht oxidiert | 0,85 |
| Estrich | 0,93 | Kunststoff lichtdurchlässig PE, P, PVC | 0,95 0,94 |
| Gips | 0,88 | Kühlkörper schwarz eloxiert | 0,98 |
| Gipskartonplatten | 0,95 | Lack matt schwarz hitzebeständig weiß | 0,97 0,92 0,90 |
| Glas | 0,90 | Laminat | 0,90 |
| Glaswolle | 0,95 | Marmor schwarz mattiert gräulich poliert | 0,94 0,93 |
| Grafit | 0,75 | Mauerwerk | 0,93 |
| Gummi hart weich-grau | 0,94 0,89 | | |
| Holz unbehandelt Buche gehobelt | 0,88 0,94 | | |
| | | Menschliche Haut | 0,98 |
| | | Papier alle Farben | 0,96 |
| | | Porzellan weiß glänzend mit Lasur | 0,73 0,92 |
| | | Quarzglas | 0,93 |
| | | Sand | 0,95 |
| | | Schnee | 0,80 |
| | | Splitt | 0,95 |
| | | Steingut, matt | 0,93 |
| | | Stoff | 0,95 |
| | | Tapete (Papier) hell | 0,89 |
| | | Teer | 0,82 |
| | | Teerpapier | 0,92 |
| | | Ton | 0,95 |
| | | Transformatorlack | 0,94 |
| | | Wasser | 0,93 |
| | | Zement | 0,95 |
| | | Ziegelstein rot | 0,93 |

Hinweise zur Wartung und Pflege

Reinigen Sie alle Komponenten mit einem leicht angefeuchteten Tuch und vermeiden Sie den Einsatz von Putz-, Scheuer- und Lösungsmitteln. Entnehmen Sie die Batterie/n vor einer längeren Lagerung. Lagern Sie das Gerät an einem sauberen, trockenen Ort.

Kalibrierung

Das Messgerät muss regelmäßig kalibriert und geprüft werden, um die Genauigkeit der Messergebnisse zu gewährleisten. Wir empfehlen ein Kalibrierungsintervall von einem Jahr.

Technische Daten (Technische Änderungen vorbehalten. 18W03)

| | | |
|---------------------------|--|--|
| Infrarottemperatur | -40°C...365°C -40°C...0°C (± 1°C + 0,1°C/1°C)) 0°C...30°C (± 1°C oder ± 1%, je nach größerem Wert) >30°C (± 2°C oder ± 2%, je nach größerem Wert) | -40°F...689°F -40°F...32°F (± (1,8°F + 0,18°F/1°F)) 32°F...86°F (± 1,8°F oder ± 1%, je nach größerem Wert) >86°F (± 3,6°F oder ± 2%, je nach größerem Wert) |
| Anzeigenauflösungen | 0,1°C / 0,1%rH | 0,18°F |
| Umgebungstemperatur | -20°C...65°C 0°C...50°C (± 1°C) <0°C und >50°C (± 2,5°C) | -4°F...149°F 32°F...122°F (± 1,8°F) <32°F und >122°F (± 4,5°F) |
| Relative Luftfeuchte | 1%...99% 20%...80% (± 3%) <20% und >80% (± 5%) | |
| Taupunkttemperatur | -50°C...50°C 41%rH...95%rH (± 1,5°C) 31%rH...40%rH (± 2°C) 20%rH...30%rH (± 2,5°C) | -58°F...122°F 41%rH...95%rH (± 2,7°F) 31%rH...40%rH (± 3,6°F) 20%rH...30%rH (± 4,5°F) |
| Optik | 12:1 (12 m Messentfernung : 1 m Messfläche) | |
| Emissionsgrad | 0,01 - 1,0 einstellbar | |
| Laser | 8-Punkt Laserkreis | |
| Laserwellenlänge | 650 nm | |
| Laserklasse | 2, < 1 mW | |
| Stromversorgung | Batterien 2 x 1,5 V Typ AA | |
| Laufzeit | 20 Stunden | |
| Arbeitsbedingungen | 0 ... 50°C, 80%rH, nicht kondensierend, Arbeitshöhe max. 2000 m | 32 ... 122°F, 80%rH, nicht kondensierend, Arbeitshöhe max. 2000 m |
| Lagerbedingungen | -10 ... 60°C, 80%rH, nicht kondensierend | -14 ... 140°F, 80%rH, nicht kondensierend |
| Abmessungen (B x H x T) | 150 x 205 x 60 mm | |
| Gewicht (inkl. Batterien) | 376 g | |

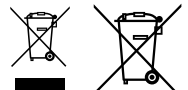
EU-Bestimmungen und Entsorgung

Das Gerät erfüllt alle erforderlichen Normen für den freien Warenverkehr innerhalb der EU.

Dieses Produkt ist ein Elektrogerät und muss nach der europäischen Richtlinie für Elektro- und Elektronik-Altgeräte getrennt gesammelt und entsorgt werden.

Weitere Sicherheits- und Zusatzhinweise unter:

<http://laserliner.com/info?an=cosppl>





Completely read through the operating instructions, the „Warranty and Additional Information“ booklet as well as the latest information under the internet link at the end of these instructions. Follow the instructions they contain. This document must be kept in a safe place and if the laser device is passed on, this document must be passed on with it.

Function/Application

The CondenseSpot Plus is an infrared temperature measuring device with an integrated hygrometer which permits non-contact temperature measurement of surfaces and calculation of dew point temperature. The instrument measures how much electromagnetic energy is emitted in the infrared wavelength range and uses this information to calculate surface temperature. With the integrated sensors, the device detects thermal bridges as well as condensation moisture.

General safety instructions

- The device must only be used in accordance with its intended purpose and within the scope of the specifications.
- The measuring tools and accessories are not toys. Keep out of reach of children.
- Modifications or changes to the device are not permitted, this will otherwise invalidate the approval and safety specifications.
- Do not expose the device to mechanical stress, extreme temperatures, moisture or significant vibration.
- The device must no longer be used if one or more of its functions fail or the battery charge is weak.
- Please ensure compliance with the safety regulations set out by local and national authorities with regard to the correct and proper use of the device.

Safety instructions

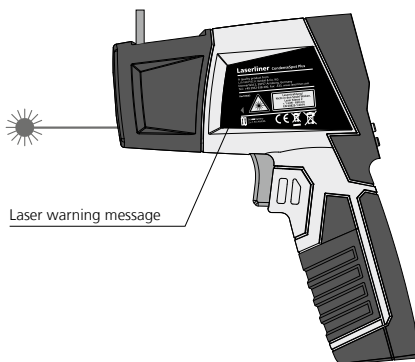
Using class 2 lasers



Laser radiation!
Do not stare into the beam!
Class 2 laser
< 1 mW · 650 nm
EN 60825-1:2014

- Attention: Do not look into the direct or reflected beam.
- Do not point the laser beam towards persons.
- If a person's eyes are exposed to class 2 laser radiation, they should shut their eyes and immediately move away from the beam.
- Tampering with (making changes to) the laser device is not permitted.
- Under no circumstances should optical instruments (magnifying glass, microscope, binoculars)

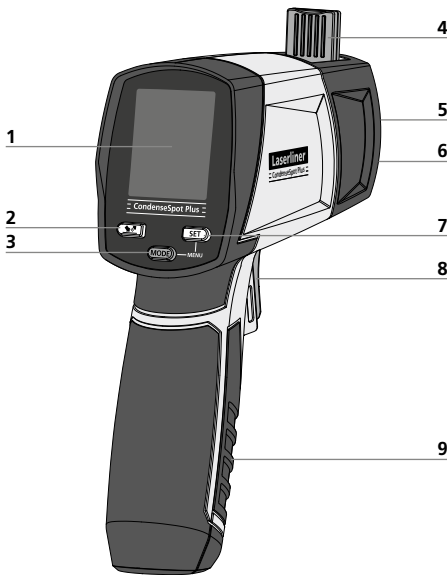
Laser outlet



Safety instructions

Dealing with electromagnetic radiation

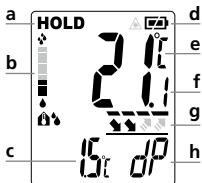
- The measuring device complies with electromagnetic compatibility regulations and limits in accordance with the EMC Directive 2014/30/EU.
- Local operating restrictions – for example, in hospitals, aircraft, petrol stations or in the vicinity of people with pacemakers – may apply. Electronic devices can potentially cause hazards or interference or be subject to hazards or interference.
- The measuring accuracy may be affected when working close to high voltages or high electromagnetic alternating fields.



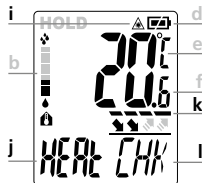
- 1 LC display
- 2 Set emissivity factor
- 3 Mode setting: dp / HEAT
- 4 Humidity / ambient temperature sensor
- 5 Infrared sensor
- 6 8-point laser circle outlet
- 7 SET button / dp / rH / T-A selection
- 8 ON / Trigger
- 9 Battery compartment

- a Hold function
- b Bar graph, condensation moisture indicator
- c Dew point temperature in °C or °F
- d Battery charge
- e Measurement °C / °F
- f Measured value display
- g Quick emissivity display
- h Dew point mode (dp) with relative humidity (rH) and ambient temperature (T-A) display
- i Laser beam switched on, temperature measurement (infrared)
- j Thermal bridge mode (HEAT)
- k Active measurement indicator
- l LOW, CHK, HI display in thermal bridge mode

Dew point mode

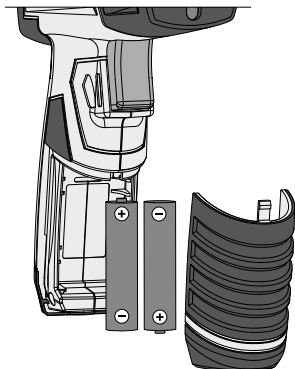


Thermal bridge mode

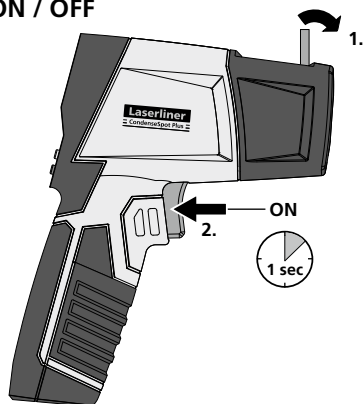


1 Inserting batteries

Open the battery compartment and insert batteries according to the symbols. Be sure to pay attention to polarity.



2 ON / OFF



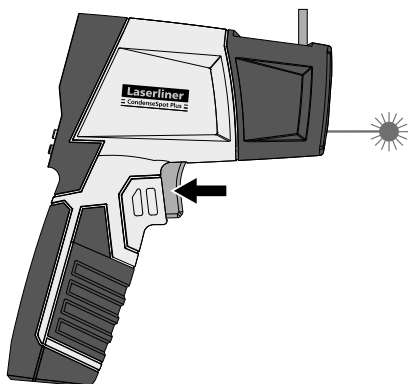
Auto switch-off after 15 seconds.



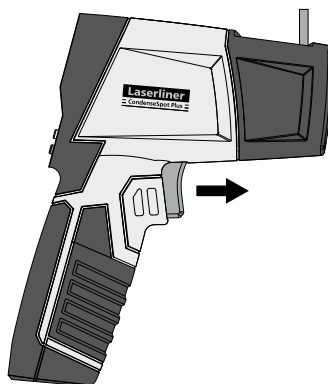
Make sure that the humidity/ambient temperature sensor (4) is folded in during transport

3 Continuous measurement / Hold

For continuous measurement activate the laser (see figure) and keep the button pressed.



Release the button as soon as the target laser pinpoints the measurement location. The measured value is held.



4 Setting the emissivity

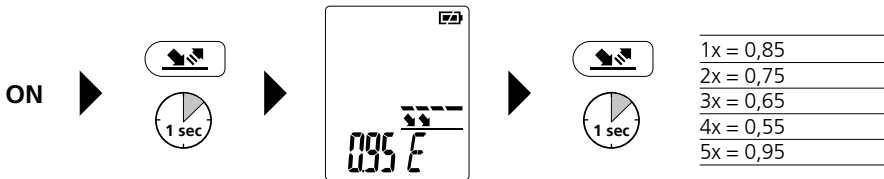
An integrated sensor head detects the material/surface-specific infrared radiation emitted by all objects. The level of these emissions is determined by the specific emissivity of the material (0,01 to 1,00). After switching on for the first time, the device is preset to an emissivity factor of 0.95, which is suitable for most organic materials and non-metals (plastics, ceramics, wood, rubber, paints, varnishes and stone). For materials with different emissivity factors, refer to the table under Point 9.

Wherever possible, paint or matt black stickers can be applied on non-coated metals and metal oxides, which due to their low, temperature-unstable emissivity are suitable for IR measurement only for a limited extent, as well as on surfaces with unknown emissivity in order to set the emissivity factor to 0.95. If this is not possible, use a contact thermometer.

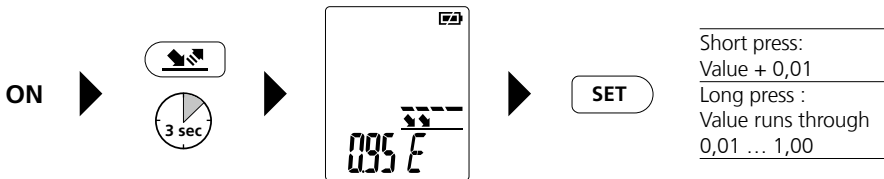
! The emissivity last selected is set after the device is switched on. Check the emissivity setting before each measurement.

The device features a quick selection function for the stored emissivity factors (0.95, 0.85, 0.75, 0.65, 0.55) and accurate setting between 0.01 – 1.00.

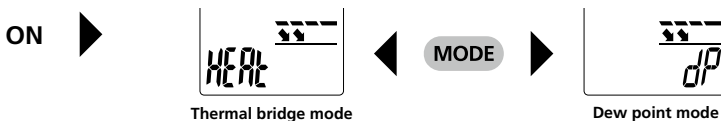
Quick emissivity factor selection



Accurate emissivity factor setting



5 Mode selection



6 Dew point mode/condensation moisture indicator

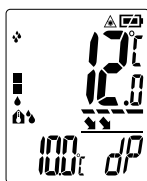


The dew point temperature is the point the temperature must drop below for the air to precipitate its water vapour in the form of droplets, mist or dew. Condensation water therefore occurs for example when the temperature of an inside wall or window reveal is lower than the dew point temperature of the room. These areas are then damp and are a breeding ground for mildew/mould with possible material damage.

The CondenseSpot Plus calculates the dew point with the integrated sensors for ambient temperature and relative humidity. At the same time, the surface temperature of objects is determined with the aid of infrared temperature measurement. By comparing these temperature it is possible to identify areas that are exposed to the risk of condensation moisture. The condensation moisture indicator (b) displays the result in the form of a bar graph, supported by visual and acoustic signals indicating the high probability of condensation moisture occurring.



No risk of condensation moisture



Slight risk of condensation moisture
„dP” symbol flashing

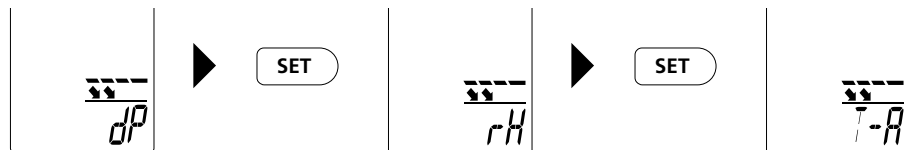


Risk of condensation moisture
„dP” symbol flashing with acoustic signal

The condensation moisture indicator (b) is shown in all modes.

The device therefore constantly shows the risk level of condensation moisture.

The measured values for relative humidity and ambient temperature can be called up:

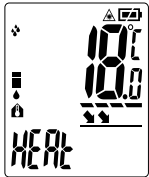


7 Thermal bridge mode



In relation to buildings, the term thermal bridge refers to an area, e.g. an inside wall, at which heat is transferred outwards faster than at the rest of the inside wall. When viewed from the inside, the temperature of this area is lower than the surrounding areas and when viewed from outside higher than the surrounding areas. This often indicates faulty or inadequate insulation.

For this purpose, the CondenseSpot Plus compares the ambient temperature with the surface temperature. If there are large differences in both temperatures, the device will trigger warnings in 2 stages: „CHK“ is displayed in borderline cases or the display lighting changes to „blue“ or „red“ to indicate the differences are very large.



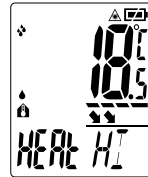
Ambient temperature:
20°C
No thermal bridge



Ambient temperature:
20°C
Possible thermal bridge,
continue checking area



Ambient temperature:
20°C
Thermal bridge,
display lights blue with
acoustic signal



Ambient temperature:
12°C
Thermal bridge,
display lights red with
acoustic signal

8 Menu settings

ON ► **MODE** ► °C ◀ **SET** ► °F ► **MODE**
Confirm

▼
Cont LOK

Continuous measurement
By selecting the „Cont LOK“ function, continuous measurements can be carried out without having to permanently press the trigger button.

► ON ◀ **SET** ► OFF ► **MODE**
Confirm

Continuous measurement starts by briefly pressing the trigger button. A lock symbol appears on the display. The value is held (HOLD) by pressing the button again.

▼
FAC

Factory setting
The „FAC“ function resets the device to the factory setting.

► ON ◀ **SET** ► OFF ► **3 sec SET**
Confirm

9 Emission coefficient tables Reference values with tolerances

| Metals | | | |
|---|--------------|---|--|
| Alloy A3003 Oxidised Roughened | 0.20 0.20 | Iron Oxidised With rust | 0.75 0.60 |
| Aluminium Oxidised Polished | 0.30 0.05 | Iron, cast Non-oxidised Molten mass | 0.20 0.25 |
| Brass Polished Oxidised | 0.30 0.50 | Iron, forged Matt | 0.90 |
| Chromium oxide | 0.81 | Lead Rough | 0.40 |
| Copper Oxidised Copperoxide | 0.72 0.78 | Platinum Black | 0.90 |
| Inconel Oxidised Electropolished | 0.83 0.15 | Steel Cold rolled Ground plate Polished plate | 0.80 0.50 0.10 |
| | | Steel Alloy (8% nickel, 18% chromium) Galvanised Oxidised Heavily oxidised Freshly rolled Rough, flat surface Rusty, red Sheet, nickel plated Sheet, rolled Stainless steel | 0.35 0.28 0.80 0.88 0.24 0.96 0.69 0.11 0.56 0.45 |
| | | Zinc Oxidised | 0.10 |

| Nonmetals | | | |
|---|--------------|--|----------------------|
| Asbestos | 0.93 | Gravel | 0.95 |
| Asphalt | 0.95 | Grit | 0.95 |
| Basalt | 0.70 | Gypsum | 0.88 |
| Brick, red | 0.93 | Gypsum cardboard | 0.95 |
| Carborundum | 0.90 | Heat sink Black, anodized | 0.98 |
| Cement | 0.95 | Human skin | 0.98 |
| Ceramics | 0.95 | Ice Clear With heavy frost | 0.97 0.98 |
| China Brilliant white With glaze | 0.73 0.92 | Laminate | 0.90 |
| Clay | 0.95 | Lime | 0.35 |
| Coal Non-oxidised | 0.85 | Lime malm brick | 0.95 |
| Concrete, plaster, mortar | 0.93 | Limestone | 0.98 |
| Cotton | 0.77 | Marble Black, dull finish Greyish, polished | 0.94 0.93 |
| Earthenware, matt | 0.93 | Masonry | 0.93 |
| Fabric | 0.95 | Paint Black, matt Heat-resistant White | 0.97 0.92 0.90 |
| Glass | 0.90 | | |
| Glass wool | 0.95 | | |
| Graphite | 0.75 | | |
| | | Paper All colours | 0.96 |
| | | Plastic Translucent PE, P, PVC | 0.95 0.94 |
| | | Quartz glass | 0.93 |
| | | Rubber Hard Soft, grey | 0.94 0.89 |
| | | Sand | 0.95 |
| | | Screed | 0.93 |
| | | Snow | 0.80 |
| | | Soil | 0.94 |
| | | Tar | 0.82 |
| | | Tar paper | 0.92 |
| | | Transformer paint | 0.94 |
| | | Wallpaper, light-coloured | 0.89 |
| | | Water | 0.93 |
| | | Wood Untreated Beech, planed | 0.88 0.94 |

Information on maintenance and care

Clean all components with a damp cloth and do not use cleaning agents, scouring agents and solvents. Remove the battery(ies) before storing for longer periods. Store the device in a clean and dry place.

Calibration

The meter needs to be calibrated and tested on a regular basis to ensure it produces accurate measurement results. We recommend carrying out calibration once a year.

CondenseSpot Plus

Technical data (Technical revisions reserved. 18W03)

| | | |
|--------------------------|---|--|
| Infrared temperature | -40°C...365°C -40°C...0°C ($\pm 1^\circ\text{C} + 0,1^\circ\text{C}/1^\circ\text{C}$) 0°C...30°C ($\pm 1^\circ\text{C}$ or $\pm 1\%$, depending on the higher value) >30°C ($\pm 2^\circ\text{C}$ or $\pm 2\%$, depending on the higher value) | -40°F...689°F -40°F...32°F ($\pm (1,8^\circ\text{F} + 0,18^\circ\text{F}/1^\circ\text{F})$) 32°F...86°F ($\pm 1,8^\circ\text{F}$ or $\pm 1\%$, depending on the higher value) >86°F ($\pm 3,6^\circ\text{F}$ or $\pm 2\%$, depending on the higher value) |
| Display resolution | 0,1°C / 0,1% rH | 0,18°F |
| Ambient temperature | -20°C...65°C 0°C...50°C ($\pm 1^\circ\text{C}$) <0°C and >50°C ($\pm 2,5^\circ\text{C}$) | -4°F...149°F 32°F...122°F ($\pm 1,8^\circ\text{F}$) <32°F and >122°F ($\pm 4,5^\circ\text{F}$) |
| Relative humidity | 1%...99% 20%...80% ($\pm 3\%$) <20% and >80% ($\pm 5\%$) | |
| Dew point temperature | -50°C...50°C 41% rH...95% rH ($\pm 1,5^\circ\text{C}$) 31% rH...40% rH ($\pm 2^\circ\text{C}$) 20% rH...30% rH ($\pm 2,5^\circ\text{C}$) | -58°F...122°F 41% rH...95% rH ($\pm 2,7^\circ\text{F}$) 31% rH...40% rH ($\pm 3,6^\circ\text{F}$) 20% rH...30% rH ($\pm 4,5^\circ\text{F}$) |
| Optics | 12:1 (12 m distance : 1 m measured spot) | |
| Emission coefficient | 0.1 ... 1.0 adjustable | |
| Laser | 8-point laser circle | |
| Laser wavelength | 650 nm | |
| Laser class | 2, < 1 mW | |
| Power supply | Batteries, 2x 1.5 V type AA | |
| Runtime | 20 hours | |
| Operating conditions | 0 ... 50°C, 80% rH, no condensation, max. altitude 2000 m | 32 ... 122°F, 80% rH, no condensation, max. altitude 2000 m |
| Storage conditions | -10 ... 60°C, 80% rH, no condensation | -14 ... 140°F, 80% rH, no condensation |
| Dimensions (W x H x D) | 150 x 205 x 60 mm | |
| Weight (incl. batteries) | 376 g | |

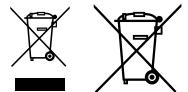
EU directives and disposal

This device complies with all necessary standards for the free movement of goods within the EU.

This product is an electric device and must be collected separately for disposal according to the European Directive on waste electrical and electronic equipment.

Further safety and supplementary notices at:

<http://laserliner.com/info?an=cosppl>





Lees de handleiding, de bijgevoegde brochure ‚Garantie- en aanvullende aanwijzingen‘ evenals de actuele informatie en aanwijzingen in de internet-link aan het einde van deze handleiding volledig door. Volg de daarin beschreven aanwijzingen op. Bewaar deze documentatie en geef ze door als u de laserinrichting doorgeeft.

Functie / toepassing

De CondenseSpot Plus is een infrarood temperatuurmeettoestel met geïntegreerde hygrometer en is geschikt voor zowel de contactloze temperatuurmeting van oppervlakken als de berekening van de dauwpunttemperatuur. Het meettoestel meet de hoeveelheid afgestraalde elektromagnetische energie in het infrarode golflengtebereik en berekent daaruit de resulterende oppervlaktetemperatuur. In combinatie met de geïntegreerde sensoren detecteert het toestel warmtebruggen en condensatievocht.

Algemene veiligheidsaanwijzingen

- Gebruik het apparaat uitsluitend doelmatig binnen de aangegeven specificaties.
- De meetapparaten en het toebehoren zijn geen kinderspeelgoed. Buiten het bereik van kinderen bewaren.
- Ombouwwerkzaamheden of veranderingen aan het apparaat zijn niet toegestaan, hierdoor komen de goedkeuring en de veiligheidsspecificatie te vervallen.
- Stel het apparaat niet bloot aan mechanische belasting, extreme temperaturen, vocht of sterke trillingen.
- Het apparaat mag niet meer worden gebruikt als een of meerdere functies uitvallen of de batterijlading zwak is.
- Neem de veiligheidsvoorschriften van lokale resp. nationale instanties voor het veilige en deskundige gebruik van het apparaat in acht.

Veiligheidsinstructies

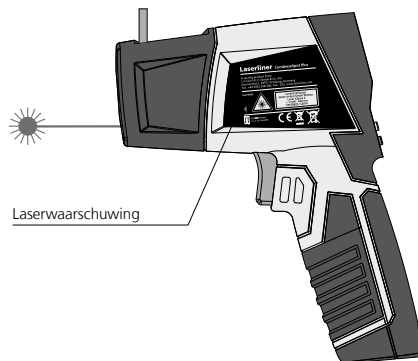
Omgang met lasers van klasse 2



Laserstraling!
Niet in de straal kijken!
Laser klasse 2
< 1 mW · 650 nm
EN 60825-1:2014

- Opgelet: Kijk nooit in de directe of reflecterende straal.
- Richt de laserstraal niet op personen.
- Als laserstraling volgens klasse 2 de ogen raakt, dient u deze bewust te sluiten en uw hoofd zo snel mogelijk uit de straal te bewegen.
- Manipulaties (wijzigingen) aan de laserinrichting zijn niet toegestaan.
- Bekijk de laserstraal of de reflecties nooit met behulp van optische apparaten (loep, microscoop, verrekijker, ...).

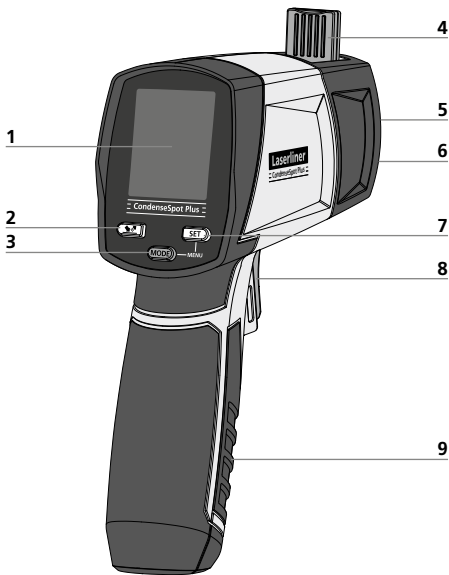
Uittree-opening laser



Veiligheidsinstructies

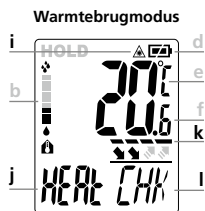
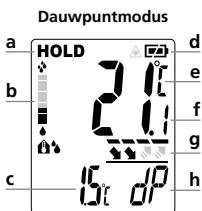
Omgang met elektromagnetische straling

- Het meettoestel voldoet aan de voorschriften en grenswaarden voor de elektromagnetische compatibiliteit volgens de EMC-richtlijn 2014/30/EU.
- Plaatselijke gebruiksbependingen, bijv. in ziekenhuizen, in vliegtuigen, op pompstations of in de buurt van personen met een pacemaker, moeten in acht worden genomen. Een gevaarlijk effect op of storing van en door elektronische apparaten is mogelijk.
- Bij de toepassing in de buurt van hoge spanningen of hoge elektromagnetische wisselvelden kan de meetnauwkeurigheid negatief worden beïnvloed.



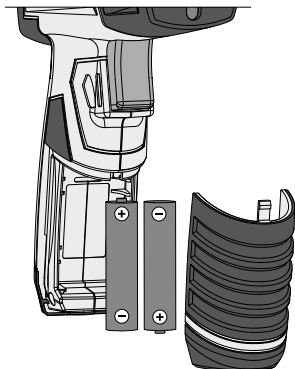
- 1 LC-display
- 2 Emissiegraad instellen
- 3 Modusinstelling: dp / HEAT
- 4 Sensor voor luchtvochtigheid / omgevingstemperatuur
- 5 Infraroodsensor
- 6 Uitlaat 8-punts-lasercirkel
- 7 SET-toets / Omschakeling dp / rH / T-A
- 8 AAN / Activeringstoets
- 9 Batterijvak

- a Hold-functie
- b Staafdiagram condensatievocht-indicator
- c Dauwpunttemperatuur in °C of °F
- d Batterijlading
- e Meeteenheid °C / °F
- f Meetwaardeweergave
- g Snelle weergave emissiegraad
- h Dauwpuntmodus (dp) met weergave van de relatieve luchtvochtigheid (rH) en de omgevingstemperatuur (T-A)
- i Laserstraal ingeschakeld, temperatuurmeting (infrarood)
- j Warmtebrugmodus (HEAT)
- k Indicator actieve meting
- l Weergave LOW, CHK, HI in de warmtebrugmodus

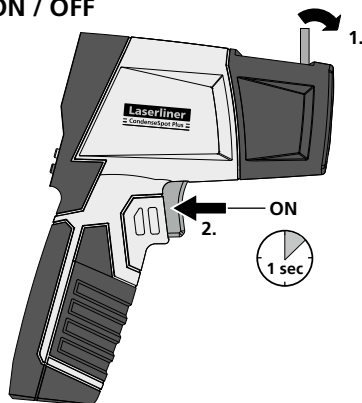


1 Batterijen plaatsen

Open het batterijvakje en plaats de batterijen overeenkomstig de installatiesymbolen. Let daarbij op de juiste polariteit.



2 ON / OFF



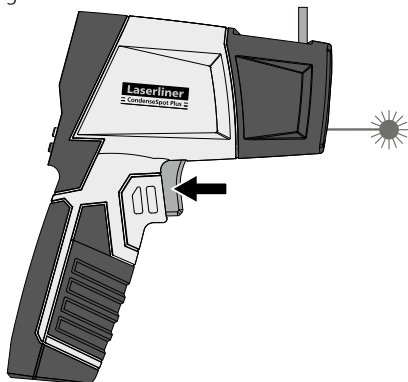
Automatische uitschakeling na 15 seconden.



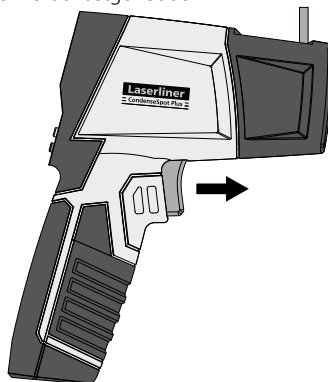
Let op dat de sensor voor de luchtvochtigheid/omgevingstemperatuur (4) tijdens het transport ingeklapt is.

3 Constante meting / Hold

Activeer de laser (zie afbeelding) en houd de toets ingedrukt voor de doorvoering van een duurzame meting.



Laat de toets los, zodra de gewenste meetplaats met de doellaser wordt gedetecteerd. De gemeten waarde wordt vastgehouden.



4 Instellen van de emissiegraad

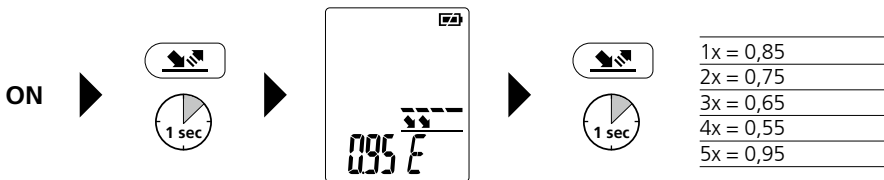
De geïntegreerde sensormeetekop ontvangt de hoeveelheid infraroodstraling die ieder lichaam afhankelijk van het materiaal-/oppervlak uitstraalt. De graad van de uitstraling wordt bepaald door de emissiegraad (0,01 tot 1,00). Bij de eerste inschakeling is de laser op een emissiegraad van 0,95 vooringesteld, een waarde die voor de meeste organische stoffen evenals niet-metalen, (kunststoffen, papier, keramiek, hout, rubber, verven, lakken en steen) van toepassing is. Voor materialen met afwijkende emissiegraden verwijzen wij naar de tabel onder punt 9.

Bij ongecoate metalen zoals metaaloxiden die op grond van hun geringe en temperatuurstabiele emissiegraad slechts beperkt geschikt zijn voor de IR-meting en bij oppervlakken met een onbekende emissiegraad kunnen, indien mogelijk, lakken of matzwarte stickers worden aangebracht om de emissiegraad op 0,95 te zetten. Als dat niet mogelijk is, moet met een contactthermometer worden gemeten.

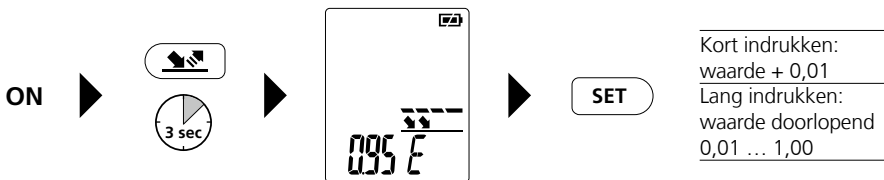
! Na de inschakeling is de als laatste gebruikte emissiegraad ingesteld. Controleer de instelling van de emissiegraad vóór iedere meting.

Het toestel beschikt over een snelkeuze van opgeslagen emissiegraden (0,95, 0,85, 0,75, 0,65, 0,55) en over een exacte instelling tussen 0,01 en 1,00.

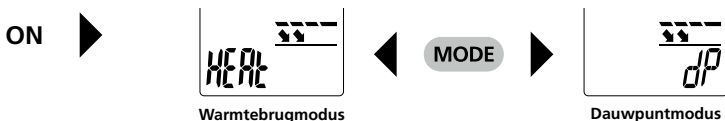
Snelle selectie emissiegraad



Nauwkeurige instelling emissiegraad



5 Modusselectie

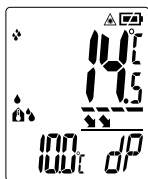


6 Dauwpuntmodus / condensatievocht-indicator

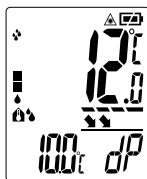


De dauwpunttemperatuur is de temperatuur die moet worden onderschreden, zodat de lucht de voorhanden waterdamp in de vorm van druppels, nevel of dauw kan afscheiden. Condensatievocht ontstaat dus als bijv. een binnenwand of raamkozijn een lagere temperatuur vertoont dan de dauwpunttemperatuur van het vertrek. Deze punten zijn dan vochtig en vormen een voedingsbodemp voor schimmels en materiaalschade.

De CondenseSpot Plus berekent het dauwpunt met behulp van de geïntegreerde sensoren voor omgevingstemperatuur en relatieve luchtvochtigheid. Tegelijkertijd wordt de oppervlaktetemperatuur van objecten bepaald met behulp van een infrarood-temperatuurmeter. Door vergelijken van deze temperaturen kunnen zo plekken worden gevonden die waar condensatievocht kan ontstaan. Het resultaat wordt door de condensatievocht-indicator (b) als staafdiagram weergegeven. Bij een grote kans op condensatievocht wordt de weergave ondersteund door optische en akoestische signalen.



geen gevaar voor condensatievocht



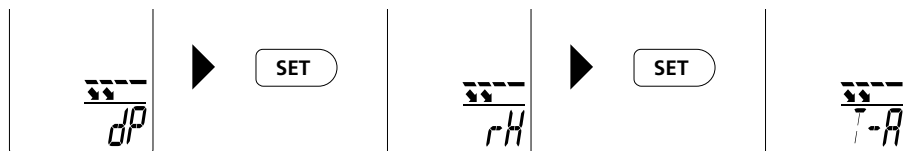
gering gevaar voor condensatievocht
Symbool ,dP' knippert



gevaar voor condensatievocht
Symbool ,dP' knippert en een signaal klinkt

De condensatievochtindicator (b) wordt in iedere modus van het toestel weergegeven. Het apparaat informeert dus voortdurend over het gevaar van condensatievocht.

De meetwaarden voor de relatieve luchtvochtigheid en de omgevingstemperatuur kunnen worden opgeroepen:

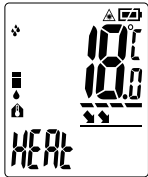


7 Warmtebrugmodus



Als warmtebrug worden plekken in gebouwen beschreven, bijv. aan een binnenwand, waar warmte sneller naar buiten wordt getransporteerd dan bij de rest van de binnenwand. De temperatuur op deze plekken is aan de binnenzijde kouder en aan de buitenzijde warmer dan de aangrenzende bereiken. Dit is vaak een aanduiding voor slechte of onvoldoende isolatie.

De CondenseSpot Plus vergelijkt hiervoor de omgevingstemperatuur met de oppervlaktetemperatuur. Bij grotere verschillen tussen deze beide temperaturen genereert het toestel waarschuwingen in 2 gradaties. In het grensbereik verschijnt de opmerking ‚CHK‘ en bij zeer grote verschillen schakelt de displayverlichting over naar ‚blauw‘ of ‚rood‘.



Omgevingstemperatuur:
20°C

geen warmtebrug



Omgevingstemperatuur:
20°C

eventueel een
warmtebrug, bereik
verder controleren



Omgevingstemperatuur:
20°C

warmtebrug,
displayverlichting
is blauw en een
signaal klinkt



Omgevingstemperatuur:
12°C

warmtebrug,
displayverlichting is rood
en een signaal klinkt

8 Menu-instellingen



Constance meting

Schakel de functie ‚Cont LOK‘ in om constante metingen uit te voeren zonder dat u de activeringstoets ingedrukt moet houden.



Druk de activeringstoets kort in om de constante meting te starten. Op het display verschijnt een slot-symbool. Door het opnieuw indrukken van de toets wordt de waarde vastgehouden (HOLD).

Fabrieksinstelling

Met de functie ‚FAC‘ schakelt u het toestel terug naar de fabrieksinstellingen.



9 Tabellen bij emissiegraden richtwaarden met toleranties

| Metaal | | | |
|--|--------------|--|--|
| Alloy A3003 geoxideerd geruwd | 0,20 0,20 | Inconel geoxideerd elektrisch gepolijst | 0,83 0,15 |
| Aluminium geoxideerd gepolijst | 0,30 0,05 | Koper geoxideerd Koper oxyde | 0,72 0,78 |
| Chromen oxyde | 0,81 | Lood ruw | 0,40 |
| Gesmeed ijzer mat | 0,90 | Messing gepolijst geoxideerd | 0,30 0,50 |
| Gietijzer niet-geoxideerd smelt | 0,20 0,25 | Platina zwart | 0,90 |
| Ijzer geoxideerd met roest | 0,75 0,60 | Staal koudgewalst | 0,80 |
| | | Staal geslepen plaat gepolijste plaat legering (8% nikkel, 18% chroom) gegalvaniseerd geoxideerd sterk geoxideerd vers gewalst ruw, vlak oppervlak roestig, rood plaatstaal, met nikkelcoating plaatstaal, gewalst roestvrij staal | 0,50 0,10 0,35 0,28 0,80 0,88 0,24 0,96 0,69 0,11 0,56 0,45 |
| | | Zink geoxideerd | 0,10 |

| Niet-metaal | | | |
|---|--------------|---|----------------------|
| Aarde | 0,94 | Ijs glad | 0,97 |
| Asbest | 0,93 | met sterke vorst | 0,98 |
| Asfalt | 0,95 | Kalk | 0,35 |
| Baksteen rood | 0,93 | Kalksteen | 0,98 |
| Basalt | 0,70 | Kalkzandsteen | 0,95 |
| Behang (papier) licht | 0,89 | Katoen | 0,77 |
| Beton, pleister, mortel | 0,93 | Keramik | 0,95 |
| Carborundum | 0,90 | Klei | 0,95 |
| Cement | 0,95 | Koellichamen zwart geëloxeerd | 0,98 |
| Dekvloer | 0,93 | Kool niet-geoxideerd | 0,85 |
| Gips | 0,88 | Kunststof lichtdoorlatend PE, P, PVC | 0,95 0,94 |
| Gipsplaat | 0,95 | Kwartsglas | 0,93 |
| Glas | 0,90 | Lak mat zwart hittebestendig wit | 0,97 0,92 0,90 |
| Glaswol | 0,95 | Laminaat | 0,90 |
| Grafiet | 0,75 | Marmer zwart, gematteerd grijsachtig gepolijst | 0,94 0,93 |
| Grind | 0,95 | Menselijke huid | 0,98 |
| Gruis | 0,95 | Muurwerk | 0,93 |
| Hout onbehandeld beuken, geschaafd | 0,88 0,94 | Papier alle kleuren | 0,96 |
| | | Porselein wit glanzend met lazuur | 0,73 0,92 |
| | | Rubber hard zacht-grijs | 0,94 0,89 |
| | | Sneeuw | 0,80 |
| | | Steengoed, mat | 0,93 |
| | | Stof | 0,95 |
| | | Teer | 0,82 |
| | | Teerpapier | 0,92 |
| | | Transformatorenlak | 0,94 |
| | | Water | 0,93 |
| | | Zand | 0,95 |

Opmerkingen inzake onderhoud en reiniging

Reinig alle componenten met een iets vochtige doek en vermijd het gebruik van reinigings-, schuur- en oplosmiddelen. Verwijder de batterij(en) voordat u het apparaat gedurende een langere tijd niet gebruikt. Bewaar het apparaat op een schone, droge plaats.

Kalibratie

Het meetapparaat moet regelmatig gekalibreerd en gecontroleerd worden om de nauwkeurigheid van de meetresultaten te kunnen waarborgen. Wij adviseren, het apparaat een keer per jaar te kalibreren.

CondenseSpot Plus

Technische gegevens (Technische wijzigingen voorbehouden. 18W03)

| | | |
|-------------------------------|--|---|
| Infrarood-temperatuur | -40°C...365°C -40°C...0°C (± 1°C + 0,1°C/1°C)) 0°C...30°C (± 1°C of ± 1%, al naargelang de hogere waarde) >30°C (± 2°C of ± 2%, al naargelang de hogere waarde) | -40°F...689°F -40°F...32°F (± 1,8°F + 0,18°F/1°F)) 32°F...86°F (± 1,8°F of ± 1%, al naargelang de hogere waarde) >86°F (± 3,6°F of ± 2%, al naargelang de hogere waarde) |
| Weergaveresoluties | 0,1°C / 0,1% rH | 0,18°F |
| Omgevingstemperatuur | -20°C...65°C 0°C...50°C (± 1°C) <0°C en >50°C (± 2,5°C) | -4°F...149°F 32°F...122°F (± 1,8°F) <32°F en >122°F (± 4,5°F) |
| Relatieve luchtvochtigheid | 1%...99% 20%...80% (± 3%) <20% en >80% (± 5%) | |
| Dauwpunttemperatuur | -50°C...50°C 41% rH...95% rH (± 1,5°C) 31% rH...40% rH (± 2°C) 20% rH...30% rH (± 2,5°C) | -58°F...122°F 41% rH...95% rH (± 2,7°F) 31% rH...40% rH (± 3,6°F) 20% rH...30% rH (± 4,5°F) |
| Optiek | 12:1 (12 m meetafstand : 1 m meetstip) | |
| Emissiegraden | 0,1 ... 1,0 instelbaar | |
| Laser | 8-punts lasercirkel | |
| Lasergolflengte | 650 nm | |
| Laserklasse | 2, < 1 mW | |
| Voeding | Batterijen 2 x 1,5 V type AA | |
| Looptijd | 20 uur | |
| Werkomstandigheden | 0 ... 50°C, 80% rH, niet-condenserend, Werkhoogte max. 2000 m | 32 ... 122°F, 80% rH, niet-condenserend, Werkhoogte max. 2000 m |
| Opslagvoorwaarden | -10 ... 60°C, 80% rH, niet-condenserend | -14 ... 140°F, 80% rH, niet-condenserend |
| Afmetingen (B x H x D) | 150 x 205 x 60 mm | |
| Gewicht (incl. batterijen) | 376 g | |

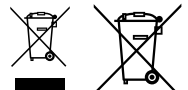
EU-bepalingen en afvoer

Het apparaat voldoet aan alle van toepassing zijnde normen voor het vrije goederenverkeer binnen de EU.

Dit product is een elektrisch apparaat en moet volgens de Europese richtlijn voor oude elektrische en elektronische apparatuur gescheiden verzameld en afgevoerd worden.

Verdere veiligheids- en aanvullende instructies onder:

<http://laserliner.com/info?an=cosppl>



! Du bedes venligst læse betjeningsvejledningen, det vedlagte hæfte „Garanti- og supplerende anvisninger“ samt de aktuelle oplysninger og henvisninger på internet-linket i slutning af denne vejledning fuldstændigt igennem. Følg de heri indeholdte instrukser. Dette dokument skal opbevares og følges med laserenheden, hvis denne overdrages til en ny bruger.

Funktion/anvendelse

CondenseSpot Plus er en infrarød-temperaturmåler med integreret hygrometer og muliggør berøringsfri temperaturmåling af overflader og beregning af dugpunkttemperaturen. Måleenheden måler mængden af udstrålet elektromagnetisk energi i det infrarøde bølgelængdeområde og beregner derudfra den resulterende overfladetemperatur. I forbindelse med de integrerede sensorer detekterer apparatet varmebroer og kondensationsfugt.

Almindelige sikkerhedshenvisninger

- Apparatet må kun bruges til det tiltænkte anvendelsesformål inden for de givne specifikationer.
- Måleapparaterne og tilbehøret er ikke legetøj. Skal opbevares utilgængeligt for børn.
- Ombygning eller ændring af apparatet er ikke tilladt og vil medføre, at godkendelsen og sikkerhedsspecifikationerne bortfalder.
- Undgå at udsætte apparatet for mekaniske belastninger, meget høje temperaturer, fugt eller kraftige vibrationer.
- Apparatet må ikke anvendes længere, hvis en eller flere funktioner svigter, eller hvis batteriladningen er svag.
- lagttag sikkerhedsforanstaltningerne fra lokale og/eller nationale myndigheder med henblik på saglig korrekt brug af apparatet.

Sikkerhedsanvisninger

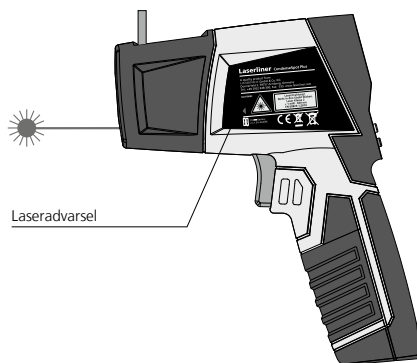
Omgang med lasere i klasse 2



Laserstråling!
Se ikke ind i strålen!
Laser klasse 2
< 1 mW · 650 nm
EN 60825-1:2014

- Pas på: Undgå at se ind i en direkte eller reflekterende stråle.
- Undgå at rette laserstrålen mod personer.
- Hvis laserstråling i klasse 2 rammer en person i øjnene, skal vedkommende bevidst lukke øjnene og straks fjerne hovedet fra strålen.
- Manipulation (ændring) af laserenheden er ikke tilladt.
- Laserstrålen eller dens refleksioner må aldrig betragtes gennem optisk udstyr (lup, mikroskop, kikkert, ...).

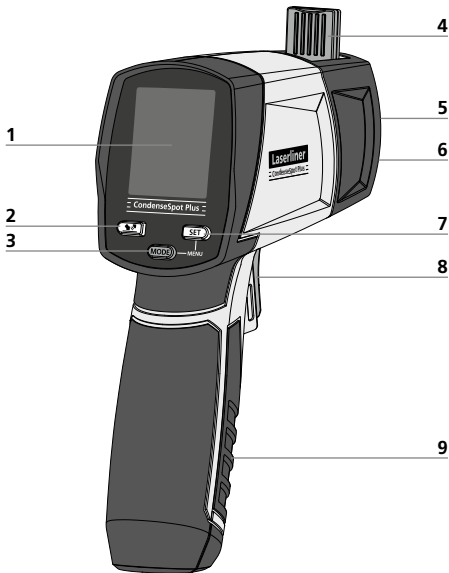
Udgangsåbning laser



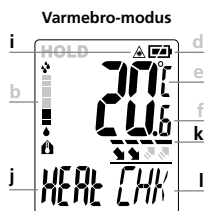
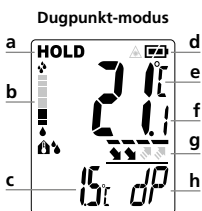
Sikkerhedsanvisninger

Omgang med elektromagnetisk stråling

- Måleapparatet overholder forskrifterne og grænseværdierne for elektromagnetisk kompatibilitet iht. EMC-direktiv 2014/30/EU.
- Lokale anvendelsesrestriktioner, f.eks. på hospitaler, i fly eller i nærheden af personer med pacemaker, skal iagttages. Risikoen for farlig påvirkning eller fejl i eller pga. elektronisk udstyr er til stede.
- Ved anvendelse i nærheden af høje spændinger eller under høje elektromagnetiske vekselfelter kan måleapparatets nøjagtighed blive påvirket.



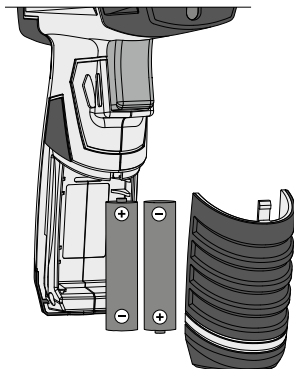
- 1 LC-display
- 2 Indstilling af emissionsgrad
- 3 Modusindstilling: dp / HEAT
- 4 Luftfugtigheds-/omgivelsestemperatur-sensor
- 5 Infrarød-sensor
- 6 Udgang 8-punkt-lasercirkel
- 7 SET-tast / Skift mellem dp / rH / T-A
- 8 TIL / Udløser
- 9 Batterirum



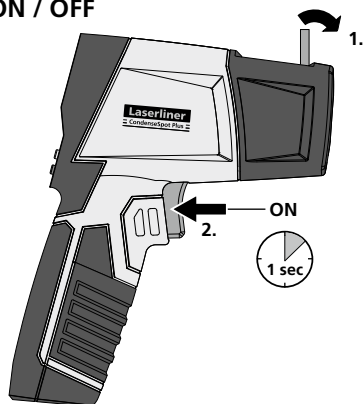
- a Hold-funktion
- b Søjlediagram kondensationsfugt-indikator
- c Dugpunkttemperatur i °C eller °F
- d Batteriladning
- e Måleenhed °C / °F
- f Måleværdivisning
- g Hurtigvisning emissionsgrad
- h Dugpunkt-modus (dp) med visning af relativ luftfugtighed (rh) og omgivelsestemperatur (T-A)
- i Laserstråle aktiveret, temperaturmåling (infrarød)
- j Varmebro-modus (HEAT)
- k Indikator aktiv måling
- l Visning LOW, CHK, HI i varmebro-modus

1 Isætning af batterier

Åbn batterihuset og læg batterierne i. Vær opmærksom på de angivne poler.



2 ON / OFF



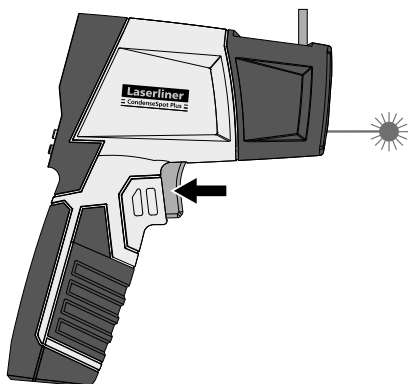
Auto-slukning efter 15 sekunder.



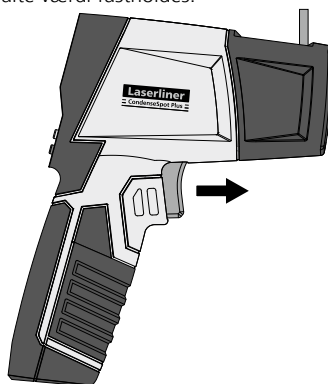
Vær opmærksom på, at luftfugtigheds-/omgivelsestemperatur-sensoren (4) er klappet ind under transport

3 Kontinuerlig måling / Hold

Til udførelse af en kontinuerlig måling aktiverer man laseren (se figur) og holder knappen inde.



Så snart det ønskede målested detekteres med mållaseren, slipper man knappen. Den målte værdi fastholdes.



4 Indstilling af emissionsgrad

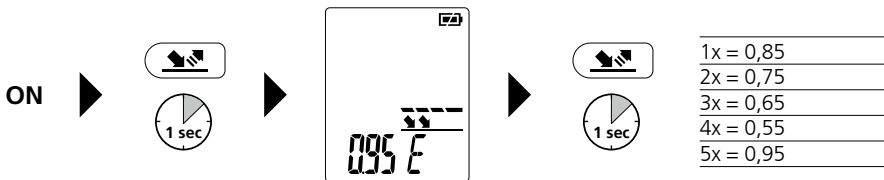
Det integrerede sensormålehoved modtager den infrarøde stråling, som ethvert legeme afgiver alt efter materiale/overflade. Graden af udstrålingen bestemmes af emissionsgraden (0,01 til 1,00). Når apparatet tændes første gang, er det forindstillet til en emissionsgrad på 0,95, hvilket er passende for de fleste organiske stoffer som fx ikke-metaller (plast, papir, keramik, træ, gummi, maling, lak og sten). Materialer med afvigende emissionsgrad fremgår af tabellen under pkt. 9.

Ved ikke-belagte metaller og metaloxider, der pga. deres lave og temperatur-ustabile emissionsgrad kun er betinget egnet til IR-måling, og ved overflader med en ukendt emissionsgrad kan der, hvis dette er muligt, påsættes lak eller matsorte mærkater for at sætte emissionsgraden til 0,95. Hvis dette ikke er muligt, måles der med et kontakt-termometer.

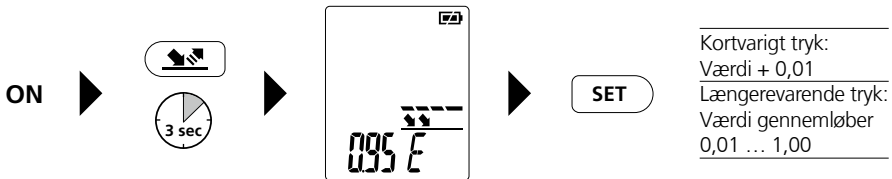
! Når man tænder apparatet, er den senest valgte emissionsgrad indstillet. Inden hver måling skal man kontrollere indstillingen af emissionsgraden.

Apparatet har et hurtigt valg af lagrede emissionsgrader (0,95, 0,85, 0,75, 0,65, 0,55) samt en præcis indstilling mellem 0,01 og 1,00.

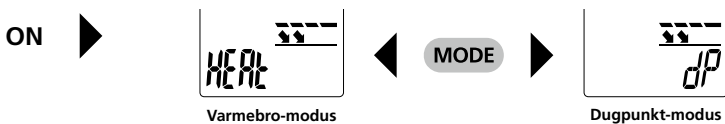
Hurtigvalg emissionsgrad



Præcis indstilling emissionsgrad



5 Modusvalg

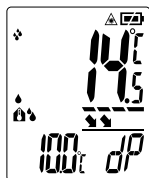


6 Dugpunktmodus / kondensationsfugt-indikator

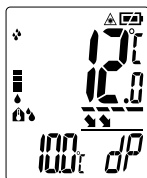


Dugpunkttemperaturen er den temperatur, der skal underskrides, så luften kan udskille den indeholdte vanddamp i form af dråber, tåge eller dug. Kondensationsfugt opstår altså f.eks., når en indvendig væg eller rude har en lavere temperatur end rummets dugpunkttemperatur. Disse steder er da fugtige og danner grobund for skimmelsvamp og materialeskader.

CondenseSpot Plus beregner dugpunktet ved hjælp af de integrerede sensorer for omgivelsestemperatur og relativ luftfugtighed. Samtidigt bestemmes overfladetemperaturen på objekter ved hjælp af infrarød-temperaturmåling. Ved at sammenligne disse temperaturer kan der findes steder, som er udsat for risiko for kondensationsfugt. Resultatet vises af kondensationsfugt-indikatoren (b) i form af et søjlediagram og understøttes desuden af visuelle og akustiske signaler, når der er høj sandsynlighed for kondensationsfugt.



Ingen risiko for kondensationsfugt



Svag risiko for kondensationsfugt
Symbolet „dP“ blinker

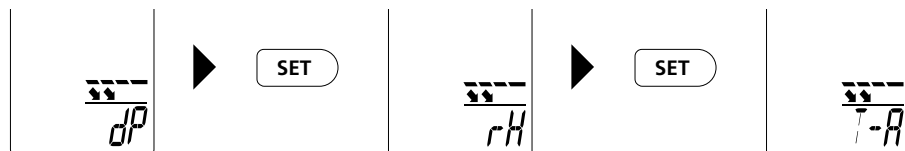


Risiko for kondensationsfugt
Symbolet „dP“ blinker, og der lyder et signal

Kondensationsfugt-indikatoren (b) vises i alle apparatets modi.

Apparatet giver dermed konstant oplysninger om fare for kondensationsfugt.

Måleværdierne for relativ luftfugtighed og omgivelsestemperatur kan indhentes:

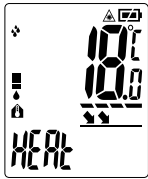


7 Varmebro-modus



Som varmebro betegner man et område i bygninger, f.eks. en indvendig væg, hvor varme transporteres hurtigere udad end på resten af den indvendige væg. Temperaturen i disse områder er, set fra det indvendige rum, koldere og set uden for huset varmere end de omkringliggende områder. Dette tyder ofte på manglende eller utilstrækkelig isolering.

CondenseSpot Plus sammenligner derfor omgivelsestemperaturen med overfladetemperaturen. Ved større forskelle mellem de to temperaturer afgiver apparatet advarsler i 2 trin. I grænseområdet med henvisningen „CHK“ eller ved meget store forskelle ved, at displayets belysning skifter til „blå“ eller „rød“.



Omgivelsestemperatur:
20°C

Ingen varmebro



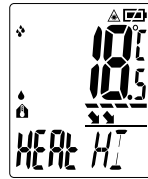
Omgivelsestemperatur:
20°C

Måske varmebro,
Kontroller området
yderligere



Omgivelsestemperatur:
20°C

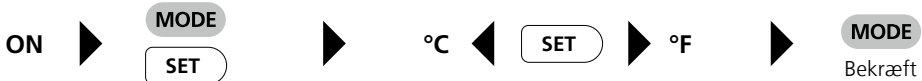
Varmebro,
Display lyser blå, og
der lyder et signal



Omgivelsestemperatur:
12°C

Varmebro,
Display lyser rødt, og
der lyder et signal

8 Menuindstillinger



Kontinuerlig måling

Ved at aktivere funktionen „Cont LOK“ kan der udføres kontinuerlig måling, uden at udløser-tasten skal holdes inde.

Man starter den kontinuerlige måling ved at trykke kortvarigt på udløser-tasten. På displayet vises et hængelås-symbol. Når man trykker på tasten igen, fastholdes værdien (HOLD).

Fabriksindstilling

Med funktionen „FAC“ returneres apparatet til fabriksindstilling.



9 Emissionsgradtabeller Vejl.værdier med tolerancer

| Metal | | | |
|---|--------------|---|--|
| Aluminium oxideret poleret | 0,30 0,05 | Kobber oxideret Kobberoxid | 0,72 0,78 |
| Bly ru | 0,40 | Legering A3003 oxideret gjort ru | 0,20 0,20 |
| Chromium | 0,81 | Messing poleret oxideret | 0,30 0,50 |
| Inconel oxideret elektropoleret | 0,83 0,15 | Platin sort | 0,90 |
| Jern oxideret med rust | 0,75 0,60 | Stål koldrullet slebet plade poleret plade legering (8% nikkel, 18% krom) | 0,80 0,50 0,10 0,35 |
| Jern smedet mat | 0,90 | | |
| Jern, støbegods ikke oxideret smeltetmasse | 0,20 0,25 | | |
| | | Stål galvaniseret oxideret stærkt oxideret friskvalset ru, glat overflade rusten, rød plade, nikkelbelagt plade, valset rustfrit stål | 0,28 0,80 0,88 0,24 0,96 0,69 0,11 0,56 0,45 |
| | | Zink oxideret | 0,10 |

| Ikke-metal | | | |
|--------------------------------------|--------------|--|----------------------|
| Asbest | 0,93 | Kalk | 0,35 |
| Asfalt | 0,95 | Kalksandsten | 0,95 |
| Basalt | 0,70 | Kalksten | 0,98 |
| Beton, puds, mørtel | 0,93 | Karborundum | 0,90 |
| Bomuld | 0,77 | Keramik | 0,95 |
| Cement | 0,95 | Kul ikke oxideret | 0,85 |
| Cementgulv | 0,93 | Kvartsglas | 0,93 |
| Gips | 0,88 | Kølelegeme sort eloxeret | 0,98 |
| Gipsplader | 0,95 | Lak mat sort varmebestandig hvid | 0,97 0,92 0,90 |
| Glas | 0,90 | Laminat | 0,90 |
| Glasuld | 0,95 | Lydsignal | 0,95 |
| Grafit | 0,75 | Marmor sort, matteret gråligt poleret | 0,94 0,93 |
| Grit | 0,95 | Menneskehud | 0,98 |
| Grus | 0,95 | Murværk | 0,93 |
| Gummi hårdt blødt-gråt | 0,94 0,89 | | |
| Is glat med stærk frost | 0,97 0,98 | | |
| Jord | 0,94 | | |
| | | Papir alle farver | 0,96 |
| | | Plast (kunststof) lysgennemtrængelig PE, P, PVC | 0,95 0,94 |
| | | Porcelæn hvidt skinnende med lasur | 0,73 0,92 |
| | | Sand | 0,95 |
| | | Sne | 0,80 |
| | | Stentøj mat | 0,93 |
| | | Stof | 0,95 |
| | | Tapet (papir) lys | 0,89 |
| | | Teglsten rød | 0,93 |
| | | Tjære | 0,82 |
| | | Tjærepapir | 0,92 |
| | | Transformatorlak | 0,94 |
| | | Træ ubehandlet bøg høvlet | 0,88 0,94 |
| | | Vand | 0,93 |

Anmærkninger vedr. vedligeholdelse og pleje

Alle komponenter skal rengøres med en let fugtet klud, og man skal undlade brug af rengørings-, skure- og opløsningsmidler. Batterierne skal tages ud inden længere opbevaringsperioder. Apparatet skal opbevares på et rent og tørt sted.

Kalibrering

Måleapparatet skal regelmæssigt kalibreres og afprøves for at sikre, at måleresultaterne er nøjagtige. Vi anbefaler et kalibreringsinterval på et år.

CondenseSpot Plus

Tekniske data (Forbehold for tekniske ændringer. 18W03)

| | | |
|-------------------------|---|--|
| Infrarød temperatur | -40°C...365°C -40°C...0°C ($\pm 1^\circ\text{C} + 0,1^\circ\text{C}/1^\circ\text{C}$) 0°C...30°C ($\pm 1^\circ\text{C}$ eller $\pm 1\%$, afhængigt af den største værdi) >30°C ($\pm 2^\circ\text{C}$ eller $\pm 2\%$, afhængigt af den største værdi) | -40°F...689°F -40°F...32°F ($\pm (1,8^\circ\text{F} + 0,18^\circ\text{F}/1^\circ\text{F})$) 32°F...86°F ($\pm 1,8^\circ\text{F}$ eller $\pm 1\%$, afhængigt af den største værdi) >86°F ($\pm 3,6^\circ\text{F}$ eller $\pm 2\%$, afhængigt af den største værdi) |
| Visningsopløsning | 0,1°C / 0,1% rH | 0,18°F |
| Omgivelses temperatur | -20°C...65°C 0°C...50°C ($\pm 1^\circ\text{C}$) <0°C og >50°C ($\pm 2,5^\circ\text{C}$) | -4°F...149°F 32°F...122°F ($\pm 1,8^\circ\text{F}$) <32°F og >122°F ($\pm 4,5^\circ\text{F}$) |
| Relativ luftfugtighed | 1%...99% 20%...80% ($\pm 3\%$) <20% og >80% ($\pm 5\%$) | |
| Dugpunkttemperatur | -50°C...50°C 41% rH...95% rH ($\pm 1,5^\circ\text{C}$) 31% rH...40% rH ($\pm 2^\circ\text{C}$) 20% rH...30% rH ($\pm 2,5^\circ\text{C}$) | -58°F...122°F 41% rH...95% rH ($\pm 2,7^\circ\text{F}$) 31% rH...40% rH ($\pm 3,6^\circ\text{F}$) 20% rH...30% rH ($\pm 4,5^\circ\text{F}$) |
| Optik | 12:1 (12 m måleafstand : 1 m måleplet) | |
| Emissionsgrad | 0,1 ... 1,0 indstilbar | |
| Laser | 8-punkt-lasercirkel | |
| Laserbølgelængde | 650 nm | |
| Laserklasse | 2, < 1 mW | |
| Strømforsyning | Batterier 2 x 1,5V type AA | |
| Driftstid | 20 timer | |
| Arbejdsbetingelser | 0 ... 50°C, 80% rH, ikke-kondenserende, Arbejdshøjde maks. 2000 m.o.h. | 32 ... 122°F, 80% rH, ikke-kondenserende, Arbejdshøjde maks. 2000 m.o.h. |
| Opbevaringsbetingelser | -10 ... 60°C, 80% rH, ikke-kondenserende | -14 ... 140°F, 80% rH, ikke-kondenserende |
| Dimensioner (B x H x D) | 150 x 205 x 60 mm | |
| Vægt (inkl. batterier) | 376 g | |

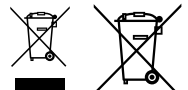
EU-bestemmelser og bortskaffelse

Apparatet opfylder alle påkrævede standarder for fri vareomsætning inden for EU.

Dette produkt er et elapparat og skal indsamles og bortskaffes separat i henhold til EF-direktivet for (brugte) elapparater.

Flere sikkerhedsanvisninger og supplerende tips på:

<http://laserliner.com/info?an=cospil>





Lisez entièrement le mode d'emploi, le carnet ci-joint « Remarques supplémentaires et concernant la garantie » et les renseignements et consignes présentés sur le lien Internet précisé à la fin de ces instructions. Suivez les instructions mentionnées ici. Conservez ces informations et les donner à la personne à laquelle vous remettez le dispositif laser.

Fonction/Utilisation

Le CondenseSpot Plus est un thermomètre à infrarouge à hygromètre intégré qui permet de mesurer la température sans contact des surfaces et de calculer la température du point de rosée. L'instrument mesure la quantité d'énergie électromagnétique émise dans la gamme d'ondes infrarouge et calcule la température de la surface en résultant. Combiné avec les capteurs intégrés, l'appareil détecte les ponts thermiques et l'humidité de condensation.

Consignes de sécurité générales

- Utiliser uniquement l'instrument pour l'emploi prévu dans le cadre des spécifications.
- Les appareils et les accessoires ne sont pas des jouets. Les ranger hors de portée des enfants.
- Les transformations ou modifications de l'appareil ne sont pas autorisées, et annuleraient l'homologation et les spécifications de sécurité.
- Ne pas soumettre l'appareil à une charge mécanique, ni à des températures extrêmes ni à de l'humidité ou à des vibrations importantes.
- Ne plus utiliser l'instrument lorsqu'une ou plusieurs fonction(s) ne fonctionne(nt) plus ou lorsque le niveau de charge de la pile est bas.
- Prière de tenir compte des mesures de sécurité de l'administration locale et/ou nationale relative à l'utilisation correcte de l'appareil.

Consignes de sécurité

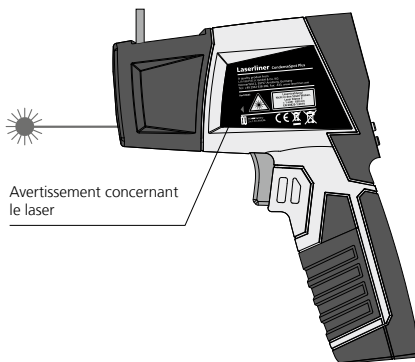
Utilisation des lasers de classe 2



Rayonnement laser!
Ne pas regarder dans le faisceau.
Appareil à laser de classe 2
< 1 mW · 650 nm
EN 60825-1:2014

- Attention : Ne pas regarder le rayon direct ou réfléchi.
- Ne pas diriger le rayon laser sur des personnes.
- Si le rayonnement laser de la classe 2 touche les yeux, fermez délibérément les yeux et tournez immédiatement la tête loin du rayon.
- Il est interdit de manipuler (modifier) le dispositif laser.
- Ne jamais regarder le faisceau laser ni les réflexions à l'aide d'instruments optiques (loupe, microscope, jumelles, etc.).

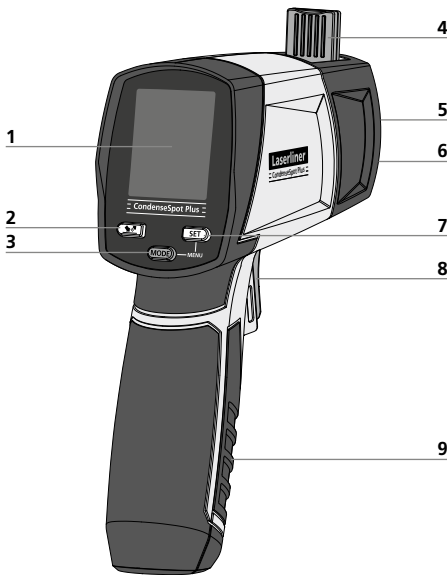
Orifice de sortie du laser



Consignes de sécurité

Comportement à adopter lors de rayonnements électromagnétiques

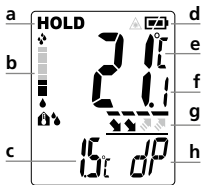
- L'appareil de mesure respecte les prescriptions et les valeurs limites de compatibilité électromagnétique conformément à la directive CEM 2014/30/UE.
- Il faut tenir compte des restrictions des activités par ex. dans les hôpitaux, les avions, les stations-services ou à proximité de personnes portant un stimulateur cardiaque. Les appareils électroniques peuvent être la source ou faire l'objet de risques ou de perturbations.
- L'utilisation de l'instrument de mesure à proximité de tensions élevées ou dans des champs alternatifs électromagnétiques forts peut avoir une influence sur la précision de la mesure.



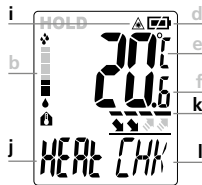
- 1 Afficheur à cristaux liquides
- 2 Réglage du degré d'émission
- 3 Réglage du mode : dP / HEAT
- 4 Capteur pour l'humidité de l'air / la température ambiante
- 5 Capteur infrarouge
- 6 Sortie du cercle laser à 8 points
- 7 Touche SET / Commutation dp / rH / T-A
- 8 MARCHE / Déclencheur
- 9 Compartiment à piles

- a Fonction Hold
- b Graphique à barres de l'indicateur de l'humidité de condensation
- c Température du point de rosée °C ou en °F
- d Charge de la pile
- e Unité de mesure °C / °F
- f Affichage de la valeur mesurée
- g Affichage rapide du degré d'émission

Mode point de rosée



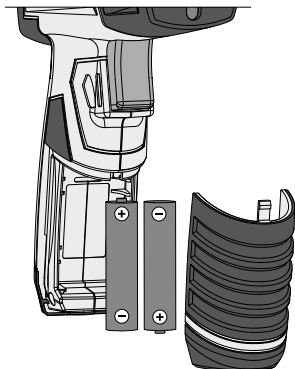
Mode pont thermique



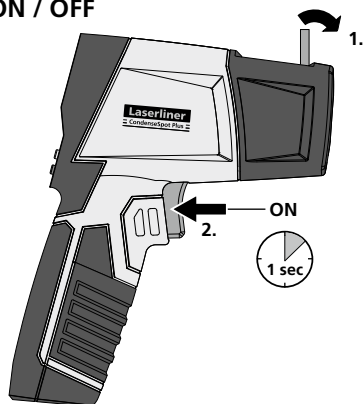
- h Mode point de rosée (dp) avec affichage de l'humidité relative de l'air (rh) et de la température ambiante (T-A)
- i Rayon laser activé, mesure de la température (infrarouge)
- j Mode pont thermique (HEAT)
- k Indicateur d'une mesure activée
- l Affichage LOW, CHK, HI dans le mode pont thermique

1 Mise en place des piles

Ouvrir le compartiment à piles et introduire les piles en respectant les symboles de pose. Veiller à ce que la polarité soit correcte.



2 ON / OFF

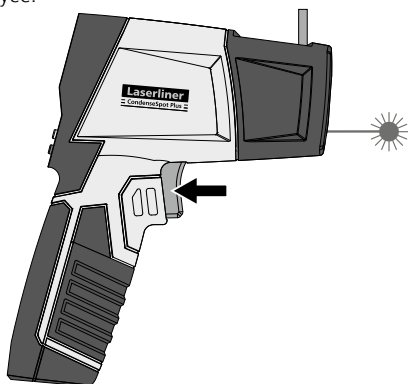


Arrêt automatique après 15 secondes.

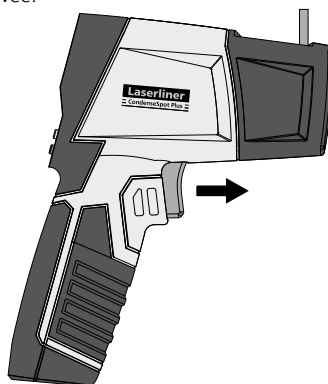
! Faire attention à ce que le capteur pour l'humidité de l'air/la température ambiante (4) soit rabattu pendant le transport.

3 Mesure continue / Hold

Pour effectuer une mesure continue, activer le laser (voir illustration) et maintenir la touche appuyée.



Relâcher la touche dès que le laser de visée détecte le point de mesure souhaité. La valeur mesurée est conservée.



4 Réglage du degré d'émission

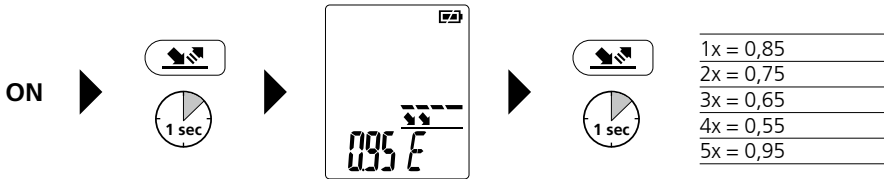
La tête manométrique à capteur intégrée reçoit le rayonnement infrarouge que tous les corps émettent en fonction du matériau/de la surface. Le degré d'émission détermine le degré de ce rayonnement (0,01 à 1,00). L'appareil est préréglé à la première mise en marche sur un degré d'émission de 0,95, ce qui est approprié pour la plupart des matériaux organiques ainsi que pour les non-métaux (matières plastiques, papier, céramique, bois, caoutchouc, peintures, vernis et roche). Reportez-vous au tableau du point 9 pour obtenir plus d'informations sur les matériaux à degrés d'émission divergents.

Pour les métaux non revêtus ainsi que pour les oxydes métalliques qui à cause de leur taux d'émission faible et instable en température ne conviennent que jusqu'à un certain point à la mesure IR ainsi que pour les surfaces à taux d'émission inconnu, on peut, dans la mesure du possible, appliquer des peintures ou des autocollants noir mat afin de fixer le taux d'émission à 0,95. Si cela n'est pas possible, mesurer avec un thermomètre à contact.

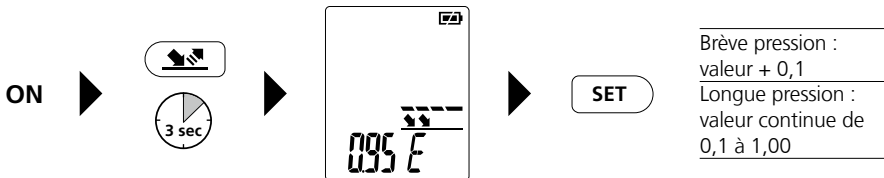
! Une fois l'appareil mis en marche, le dernier degré d'émission choisi est réglé. Vérifier le réglage du degré d'émission avant chaque mesure.

L'appareil dispose d'une sélection rapide de degrés d'émission mémorisés (0,95, 0,85, 0,75, 0,65, 0,55) et d'un réglage précis entre 0,01 et 1,00.

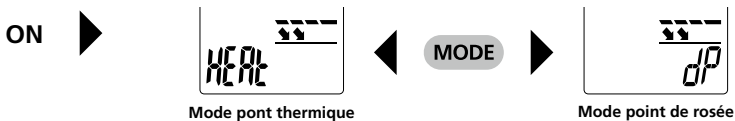
Sélection rapide du degré d'émission



Réglage précis du degré d'émission



5 Sélection du mode



6 Mode point de rosée / Indicateur de l'humidité de condensation

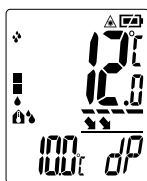


La température du point de rosée est la température qui doit être dépassée vers le bas pour que l'air puisse extraire la vapeur d'eau contenue sous forme de gouttelettes, de brouillard ou de rosée. L'humidité de condensation se produit ainsi par ex. lorsqu'un mur intérieur ou une embrasure présente une température plus faible que la température du point de rosée de la pièce. Ces zones sont alors humides et offrent un milieu adéquat pour le développement des moisissures et des dommages des matériaux.

Le CondenseSpot Plus calcule le point de rosée au moyen de capteurs intégrés pour la température ambiante et l'humidité de l'air relative. La mesure de la température par infrarouge permet, en même temps, de déterminer la température de la surface des objets. En comparant ces températures, il est ainsi possible de détecter des zones qui sont exposées au risque d'humidité de condensation. Le résultat s'affiche sous forme de graphique à barres grâce à l'indicateur de l'humidité de condensation (b) et est signalé par des signaux sonores et visuels en cas de forte probabilité d'apparition de l'humidité de condensation.



Pas de risque d'humidité de condensation



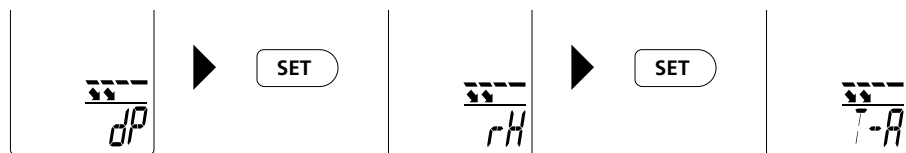
Léger risque d'humidité de condensation
Le symbole « dP » clignote



Risque d'humidité de condensation
Le symbole « dP » clignote et un signal retentit

L'indicateur d'humidité de condensation (b) s'affiche dans chaque mode de l'appareil. L'appareil donne ainsi constamment l'information sur le risque d'humidité de condensation.

Il est possible de consulter les valeurs mesurées de la température ambiante et de l'humidité relative de l'air :

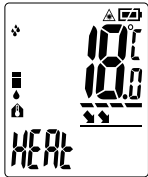


7 Mode pont thermique



On entend par « pont thermique » dans des bâtiments, une zone par ex. dans un mur intérieur dont la chaleur est transportée plus vite vers l'extérieur que c'est le cas dans le reste du mur intérieur. La température de ces zones est, vue de l'intérieur, plus froide et, vue de l'extérieur de la maison, plus chaude que les zones avoisinantes. Cela indique souvent une isolation défectueuse ou insuffisante.

Pour cela, le CondenseSpot Plus compare la température ambiante avec la température de la surface. En cas de grandes différences entre les deux températures, l'appareil émet des avertissements sous forme de 2 niveaux. Dans la zone limite avec la remarque « CHK » ou, en cas de très grandes différences, par l'écran dont l'éclairage devient « bleu » ou « rouge ».



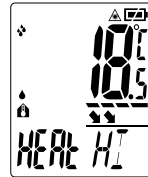
Température ambiante : 20°C
Pas de pont thermique



Température ambiante : 20°C
Pont thermique éventuel, Continuer de contrôler la zone

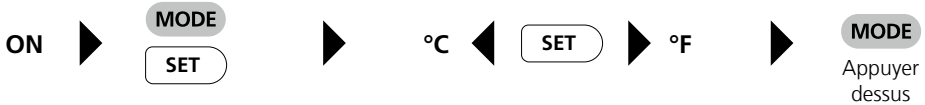


Température ambiante : 20°C
Pont thermique, L'écran s'allume en bleu et un signal retentit



Température ambiante : 12°C
Pont thermique, L'écran s'allume en rouge et un signal retentit

8 Paramètres du menu



Mesure continue

En activant la fonction « Cont LOK », il est possible d'effectuer des mesures continues sans avoir à appuyer en permanence sur la touche du déclencheur.



La mesure continue est lancée en appuyant brièvement sur la touche du déclencheur. Un symbole représentant un cadenas s'affiche à l'écran. La valeur est conservée (HOLD) en appuyant à nouveau sur la touche.

Réglage usine

La fonction « FAC » permet de remettre l'appareil aux réglages usine.



9 Tableaux des degrés d'émission Valeurs indicatives avec tolérances

| Métaux | | | | | |
|--|------|---|--------------------------------|---|------------------------|
| Acier roulé à froid plaque meulée plaque polie Alliage (8% de nickel, 18% de chrome) galvanisé oxydé fortement oxydé juste laminé surface rugueuse, lisse rouillé, rouge tôle, revêtue de nickel tôle, laminée acier inoxydable | 0,80 | Alliage A3003 oxydé gratté | 0,20 | Fer, fonte non oxydé Fonte | 0,20 |
| | 0,50 | | 0,20 | | 0,25 |
| | 0,10 | Aluminium oxydé poli | 0,30 | Inconel oxydé électropolé | 0,83 |
| | 0,35 | | 0,05 | | 0,15 |
| | 0,28 | Chrome oxyde | 0,81 | Laiton poli oxydé | 0,30 |
| | 0,80 | Cuivre oxydé Cuivre oxyde | 0,72 | | 0,50 |
| | 0,88 | | Fer oxydé rouillé | 0,78 | Platine noir |
| | 0,24 | 0,75 | | Plomb rugueux | |
| | 0,96 | 0,60 | Zinc oxydé | | 0,10 |
| | 0,69 | Fer forgé mat | | 0,90 | |
| 0,11 | | | | | |
| 0,56 | | | | | |
| 0,45 | | | | | |

| Métalloïdes | | | | | |
|---|------|---|------|---|------|
| Amiante | 0,93 | Eau | 0,93 | Maçonnerie | 0,93 |
| Argile | 0,95 | Glace lisse à traces de gel importantes | 0,97 | Neige | 0,80 |
| Basalte | 0,70 | | 0,98 | Papier tous les coloris | 0,96 |
| Bitume | 0,95 | Goudron | 0,82 | Papier goudronné | 0,92 |
| Bois non traité Hêtre raboté | 0,88 | Graphite | 0,75 | Papier peint (papier) clair | 0,89 |
| | 0,94 | Gravillon | 0,95 | Peau humaine | 0,98 |
| Brique rouge | 0,93 | Grès mat | 0,93 | Pierre à chaux | 0,98 |
| Béton, crépi, mortier | 0,93 | Laine de verre | 0,95 | Plaque de plâtre | 0,95 |
| Calcaire arénacé | 0,95 | Laque noire mate résistante aux températures élevées blanche | 0,97 | Plâtre | 0,88 |
| Caoutchouc dur souple-gris | 0,94 | | 0,92 | Porcelaine blanche brillante à glaciés | 0,73 |
| | 0,89 | | 0,90 | | 0,92 |
| Carbone non oxydé | 0,85 | Laque pour transformateurs | 0,94 | Pyrite | 0,95 |
| Carborundum | 0,90 | Laïus | 0,93 | Sable | 0,95 |
| Chaux | 0,35 | Marbre noir, mat grisâtre, poli | 0,94 | Stratifié | 0,90 |
| Ciment | 0,95 | | 0,93 | Terre | 0,94 |
| Corps de réfrigération noir anodisé | 0,98 | Matière plastique transparent PE, P, PVC | 0,95 | Tissu | 0,95 |
| | 0,77 | | 0,94 | Verre | 0,90 |
| Coton | 0,77 | | | Verre de silice | 0,93 |
| Céramique | 0,95 | | | | |

Remarques concernant la maintenance et l'entretien

Nettoyer tous les composants avec un chiffon légèrement humide et éviter d'utiliser des produits de nettoyage, des produits à récurer ou des solvants. Retirer la/les pile(s) avant tout stockage prolongé de l'appareil. Stocker l'appareil à un endroit sec et propre.

Calibrage

Il est nécessaire de calibrer et de contrôler régulièrement l'instrument de mesure afin de garantir la précision des résultats de la mesure. Nous recommandons de procéder une fois par an à un calibrage.

CondenseSpot Plus

Données techniques (Sous réserve de modifications techniques. 18W03)

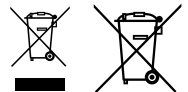
| | | |
|-------------------------------|---|--|
| Température infrarouge | -40°C...365°C -40°C...0°C ($\pm 1^\circ\text{C} + 0,1^\circ\text{C}/1^\circ\text{C}$) 0°C...30°C ($\pm 1^\circ\text{C}$ ou $\pm 1\%$, en fonction de la valeur plus élevée) >30°C ($\pm 2^\circ\text{C}$ ou $\pm 2\%$, en fonction de la valeur plus élevée) | -40°F...689°F -40°F...32°F ($\pm 1,8^\circ\text{F} + 0,18^\circ\text{F}/1^\circ\text{F}$) 32°F...86°F ($\pm 1,8^\circ\text{F}$ ou $\pm 1\%$, en fonction de la valeur plus élevée) >86°F ($\pm 3,6^\circ\text{F}$ ou $\pm 2\%$, en fonction de la valeur plus élevée) |
| Résolutions de l'affichage | 0,1°C / 0,1% rH | 0,18°F |
| Température ambiante | -20°C...65°C 0°C...50°C ($\pm 1^\circ\text{C}$) <0°C et >50°C ($\pm 2,5^\circ\text{C}$) | -4°F...149°F 32°F...122°F ($\pm 1,8^\circ\text{F}$) <32°F et >122°F ($\pm 4,5^\circ\text{F}$) |
| Humidité relative de l'air | 1%...99% 20%...80% ($\pm 3\%$) <20% et >80% ($\pm 5\%$) | |
| Température du point de rosée | -50°C...50°C 41% rH...95% rH ($\pm 1,5^\circ\text{C}$) 31% rH...40% rH ($\pm 2^\circ\text{C}$) 20% rH...30% rH ($\pm 2,5^\circ\text{C}$) | -58°F...122°F 41% rH...95% rH ($\pm 2,7^\circ\text{F}$) 31% rH...40% rH ($\pm 3,6^\circ\text{F}$) 20% rH...30% rH ($\pm 4,5^\circ\text{F}$) |
| Optique | 12:1 (12 m distance de mesure : 1 m spot de mesure) | |
| Degré d'émission | réglable de 0,1 à 1,0 | |
| Laser | Cercle laser à 8 points | |
| Longueur d'onde du laser | 650 nm | |
| Classe de laser | 2, < 1 mW | |
| Alimentation électrique | 2 piles de 1,5 V du type AA | |
| Durée d'exécution | 20 heures | |
| Conditions de travail | 0 ... 50°C, 80% rH, non condensante, Hauteur de travail max. 2000 m | 32 ... 122°F, 80% rH, non condensante, Hauteur de travail max. 2000 m |
| Conditions de stockage | -10 ... 60°C, 80% rH, non condensante | -14 ... 140°F, 80% rH, non condensante |
| Dimensions (l x h x p) | 150 x 205 x 60 mm | |
| Poids (piles incluse) | 376 g | |

Réglementation UE et élimination des déchets

L'appareil est conforme à toutes les normes nécessaires pour la libre circulation des marchandises dans l'Union européenne.

Ce produit est un appareil électrique et doit donc faire l'objet d'une collecte et d'une mise au rebut sélectives conformément à la directive européenne sur les anciens appareils électriques et électroniques (directive DEEE).

Autres remarques complémentaires et consignes de sécurité sur <http://laserliner.com/info?an=cosppl>



! Lea atentamente las instrucciones y el libro adjunto de «Garantía e información complementaria», así como toda la información e indicaciones en el enlace de Internet indicado al final de estas instrucciones. Siga las instrucciones indicadas en ellas. Conserve esta documentación y entréguela con el dispositivo si cambia de manos.

Funcionamiento y uso

CondenseSpot Plus es un instrumento de medición de temperatura por infrarrojos, con higrómetro integrado, que permite medir sin contacto la temperatura superficial y calcular la temperatura del punto de condensación. Este instrumento mide la cantidad de energía electromagnética emitida por medio de la gama de longitudes de onda infrarrojas y facilita la temperatura de superficie. En combinación con los sensores integrados, el dispositivo desactiva los puentes térmicos y la humedad por condensación.

Indicaciones generales de seguridad

- Utilice el aparato únicamente para los usos previstos dentro de las especificaciones.
- Los instrumentos de medición y los accesorios no son juguetes infantiles. Manténgalos fuera del alcance de los niños.
- No está permitido realizar transformaciones ni cambios en el aparato, en ese caso pierde su validez la homologación y la especificación de seguridad.
- No exponga el aparato a cargas mecánicas, temperaturas muy elevadas, humedad o vibraciones fuertes.
- No se puede seguir utilizando el aparato cuando falla alguna función o la carga de la batería es débil.
- Por favor respete las medidas de seguridad dispuestas por las autoridades locales o nacionales en relación al uso adecuado del aparato.

Instrucciones de seguridad

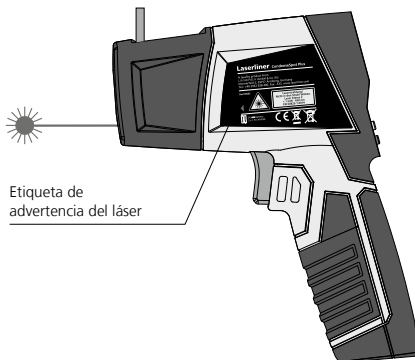
Manejo de láseres de clase 2



Rayo láser!
¡No mire al rayo láser!
Láser clase 2
< 1 mW · 650 nm
EN 60825-1:2014

- Atención: No mire directamente el rayo ni su reflejo.
- No oriente el rayo láser hacia las personas.
- Si el rayo láser de clase 2 se proyecta en los ojos, ciérrelos inmediatamente y aparte la cabeza de su trayectoria.
- No está permitido manipular (alterar) este dispositivo.
- No mire nunca el rayo láser o las reflexiones con aparatos ópticos (lupa, microscopio, prismáticos, ...).

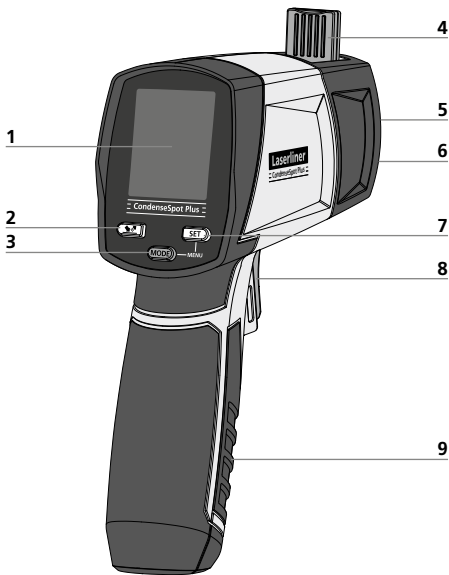
Salida del láser



Instrucciones de seguridad

Manejo de radiación electromagnética

- El instrumento de medición cumple las normas y limitaciones de compatibilidad electromagnética según la Directiva europea CEM 2014/30/UE.
- Es necesario observar las limitaciones de uso locales, por ejemplo en hospitales, aviones, gasolineras o cerca de personas con marcapasos. Se pueden producir efectos peligrosos o interferencias sobre los dispositivos electrónicos o por causa de estos.
- El uso cerca de altas tensiones o bajo campos electromagnéticos alternos elevados puede mermar la precisión de la medición.



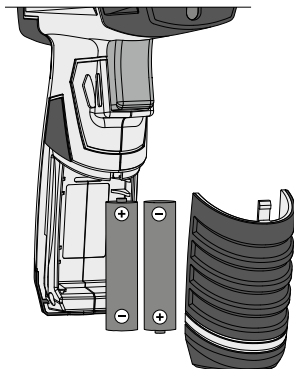
- 1 Pantalla LC
- 2 Ajustar el grado de emisión
- 3 Ajuste de modo: dp / HEAT
- 4 Sensor de la humedad relativa del aire / temperatura ambiente
- 5 Sensor de infrarrojos
- 6 Salida de círculo de láser de 8 puntos
- 7 Tecla SET / Cambio dp / rH / T-A
- 8 ON / Disparador
- 9 Compartimento de pilas



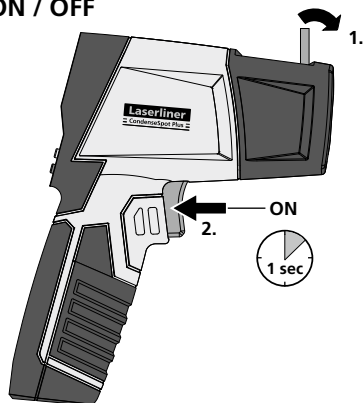
- a Función Hold
- b Gráfico de barras, indicador de humedad por condensación
- c Temperatura del punto de condensación en °C o °F
- d Carga de la pila
- e Unidad de medición °C / °F
- f Indicador de mediciones
- g Indicación rápida del grado de emisión
- h Modo de punto de condensación (dp) con indicación de la humedad relativa del aire (rh) y la temperatura ambiente (T-A)
- i Rayo láser activado, medición de temperatura (infrarrojo)
- j Modo de puentes térmicos (HEAT)
- k Indicador de medición activa
- l Indicación LOW, CHK, HI en modo de puentes térmicos

1 Poner las pilas

Abra la caja para pilas e inserte las pilas según los símbolos de instalación. Coloque las pilas en el polo correcto.



2 ON / OFF

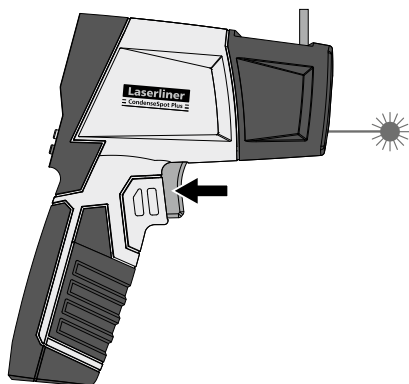


Desconexión automática a los 15 segundos.

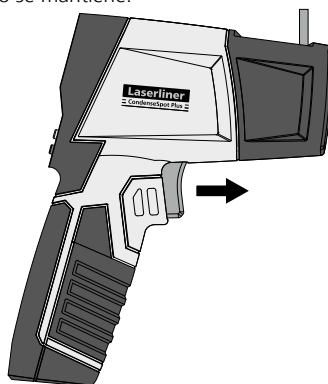
! Asegúrese de que el sensor de la humedad relativa del aire/temperatura ambiente (4) esté plegado durante el transporte.

3 Medición permanente / Hold

Para realizar una medición prolongada, active el láser (ver imagen) y mantenga pulsada la tecla.



Suelte la tecla cuando haya detectado el lugar de medición deseado con el láser puntero. El valor medido se mantiene.



4 Ajuste del grado de emisión

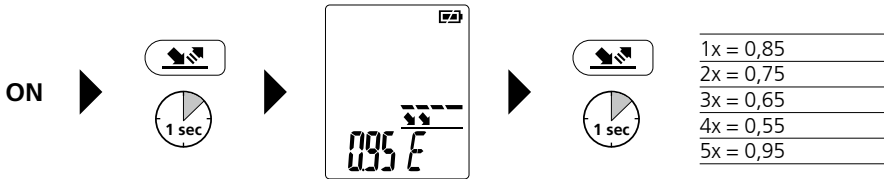
El cabezal integrado en el sensor recibe la radiación de infrarrojos que todos los cuerpos irradian en función de las características del material o la superficie. El grado de la radiación se define por el grado de emisión (0,01 hasta 1,00). Al encenderlo por primera vez, el aparato está ajustado de fábrica a un grado de emisión de 0,95, apropiado para la mayoría de los materiales orgánicos y no metálicos (plásticos, papel, cerámica, madera, goma, pinturas, lacas y piedra). En el punto 9 encontrará una tabla de los materiales con otros grados de emisión.

En metales sin recubrimiento y óxidos de metal, con una aptitud limitada para la medición por infrarrojos, debido a su grado de emisión bajo e inestable a la temperatura, así como en superficies con un grado de emisión desconocido, cuando sea posible se puede aplicar una laca o colocar adhesivos negros mate para cambiar el grado de emisión a 0,95. Si eso no fuese posible, la medición deberá efectuarse con un termómetro de contacto.

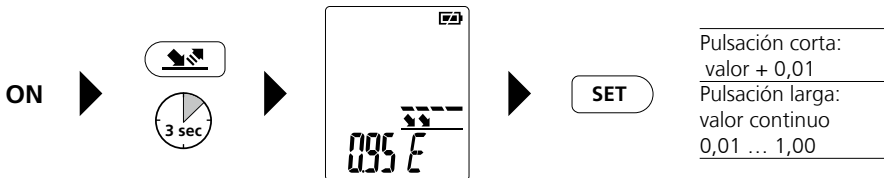
! Al encender el aparato está ajustado el último grado de emisión seleccionado. Compruebe si el grado de emisión es correcto antes de cada medición.

El dispositivo dispone de una selección rápida de los grados de emisión guardados (0,95, 0,85, 0,75, 0,65, 0,55) y un ajuste preciso entre 0,01 – 1,00.

Selección rápida del grado de emisión



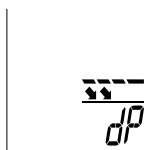
Ajuste preciso del grado de emisión



5 Selección de modo



6 Modo de punto de condensación/indicador de humedad por condensación

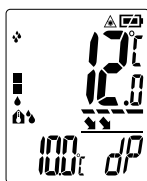


La temperatura del punto de condensación es la temperatura que se debe superar para que el aire pueda generar vapor de agua en forma de gotas, niebla o rocío. La humedad por condensación se crea, por ejemplo, cuando una pared interior o intradós de ventana tiene una temperatura inferior a la temperatura de punto de condensación de la estancia. Entonces, se crea humedad y medio de cultivo para hongos y daños materiales.

CondenseSpot Plus calcula el punto de rocío por medio de los sensores integrados para la temperatura ambiente y la humedad relativa. Al mismo tiempo, se determina la temperatura de la superficie de los objetos con la medición de la temperatura por infrarrojos. Al comparar estas temperaturas se pueden detectar puntos en los que existe riesgo de humedad por condensación. El resultado se muestra en el indicador de humedad por condensación (b) en forma de gráfico de barras, y cuando existe una gran probabilidad de aparición de humedad por condensación, mediante señales ópticas y acústicas.



Ningún riesgo de humedad por condensación



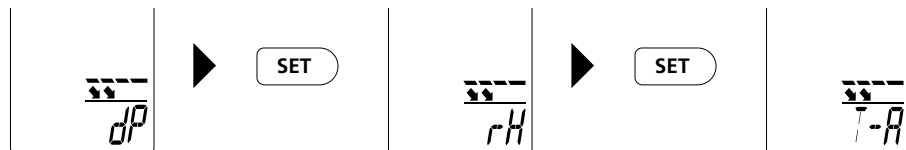
Leve riesgo de humedad por condensación
El símbolo «dP» parpadea



Riesgo de humedad por condensación
El símbolo «dP» parpadea y se emite una señal

El indicador de humedad por condensación (b) está visible en todos los modos del dispositivo. Así, el dispositivo facilita constantemente información sobre un riesgo de humedad por condensación.

Se puede visualizar las mediciones de humedad relativa del aire y temperatura ambiente:

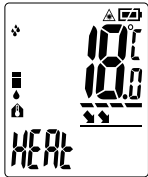


7 Modo de puentes térmicos



Por puente térmico en un edificio se entiende una zona, por ejemplo, una pared interior en la que el calor se transporta más rápido hacia fuera que en el resto de la pared interior. La temperatura de esta zona es más baja vista desde el interior y más alta que en las zonas circundantes vista desde el exterior de la casa. Esto suele implicar un aislamiento de escasa calidad o insuficiente.

CondenseSpot Plus compara para ello la temperatura ambiente con la de la superficie. Si la diferencia entre ambas temperaturas es importante el dispositivo lanza alertas de dos niveles. En la zona límite se muestra la indicación «CHK» o, cuando la diferencia es muy grande, cambiando la iluminación de la pantalla a «azul» o «rojo».



Temperatura ambiente:
20°C

Ningún puente térmico



Temperatura ambiente:
20°C

Possibilidad de puente
térmico, Continuar el
control del área



Temperatura ambiente:
20°C

Puente térmico,
La pantalla se ilumina en
azul y suena una señal



Temperatura ambiente:
12°C

Puente térmico,
La pantalla se ilumina en
rojo y suena una señal

8 Ajustes de menú



Medición continua

Activando la función «Cont LOK» se pueden realizar mediciones continuas sin necesidad de presionar el disparador sostenidamente.



La medición continua empieza con una ligera presión del disparador. En la pantalla aparece el símbolo del candado. Al pulsar de nuevo, se mantiene el valor (HOLD).

Configuración de fábrica

Con la función «FAC» el dispositivo restablece la configuración de fábrica del dispositivo



9 Tablas de emisiones Valores de referencia con tolerancias

| Metales | | | | | |
|--|-------------------------------|--|------|---|------------------------|
| Acero laminado en frío placa amolada placa pulida aleación (8% níquel, 18% cromo) galvanizado oxidado muy oxidado acabado de laminar superficie plana rugosa herrumbroso, rojo chapa con un capa de níquel chapa, laminada acero fino, inoxidable | 0,80 | Aleación A3003 oxidada rugosa | 0,20 | Hierro fundido no oxidado colado | 0,20 |
| | 0,50 | | 0,20 | | 0,25 |
| | 0,10 | Aluminio oxidado pulido | 0,30 | Inconel oxidado pulido electrolítico | 0,83 |
| | 0,35 | | 0,05 | | 0,15 |
| | 0,28 | Cinc oxidado | 0,10 | Latón pulido oxidado | 0,30 |
| | 0,80 | | 0,72 | | 0,50 |
| | 0,88 | Cobre oxidado Óxido de cobre | 0,78 | Platino negro | 0,90 |
| | 0,24 | | 0,75 | | Plomo rugoso |
| | 0,96 | Hierro oxidado con herrumbre | 0,60 | Óxido de cromo | |
| | 0,69 | | 0,90 | | |
| 0,11 | Hierro forjado mate | | | | |
| 0,56 | | | | | |
| 0,45 | | | | | |

| No metales | | | | | |
|---|----------------------|---|---|---|-----------------------------------|
| Agua | 0,93 | Cuerpo disipador del calor negro, anodizado | 0,98 | Mármol negro mate grisáceo pulido | 0,94 |
| Algodón | 0,77 | | 0,89 | | 0,93 |
| Alquitrán | 0,82 | Goma dura blanda-gris | 0,94 | Nieve | 0,80 |
| Amianto | 0,93 | | 0,89 | | 0,96 |
| Arcilla | 0,95 | Grafito | 0,75 | Papel de todos los colores | 0,92 |
| Arena | 0,95 | Grava | 0,95 | Papel alquitranado | 0,92 |
| Arenisca calcárea | 0,95 | Gravilla | 0,95 | Piedra caliza | 0,98 |
| Asfalto | 0,95 | Hielo deslizante con hielo fuerte | 0,97 | Piel humana | 0,98 |
| Barniz negro mate termoestable blanco | 0,97 | | 0,98 | Hormigón, revoque, mortero | Pintura de transformadores |
| | 0,92 | 0,93 | Planchas cartón-yeso | | 0,95 |
| 0,90 | Ladrillo rojo | 0,93 | Plástico transparente PE, P, PVC | 0,95 | |
| Basalto | | 0,70 | | 0,93 | 0,94 |
| Cal | 0,35 | Laminado | 0,90 | Porcelana blanco brillante con lasur | 0,73 |
| Carborundo | 0,90 | Lana de vidrio | 0,95 | | 0,92 |
| Carbón no oxidado | 0,85 | Loza mate | 0,93 | Soldado | 0,93 |
| | Cemento | 0,95 | Madera sin tratar haya cepillada | 0,88 | Tejido |
| 0,95 | | 0,94 | | Tierra | 0,94 |
| Cerámica | 0,90 | Mampostería | 0,93 | Vidrio cuarzoso | 0,93 |
| Cristal | 0,90 | | | Yeso | 0,88 |

Indicaciones sobre el mantenimiento y el cuidado

Limpie todos los componentes con un paño ligeramente humedecido y evite el uso de productos de limpieza, abrasivos y disolventes. Retire la/s pila/s para guardar el aparato por un periodo prolongado. Conserve el aparato en un lugar limpio y seco.

Calibración

El aparato tiene que ser calibrado y verificado con regularidad para poder garantizar la precisión en los resultados de medición. Se recomienda un intervalo de calibración de un año.

Datos técnicos (Sujeto a modificaciones técnicas. 18W03)

| | | |
|---------------------------------------|---|--|
| Temperatura por infrarrojos | -40°C...365°C -40°C...0°C ($\pm 1^\circ\text{C} + 0,1^\circ\text{C}/1^\circ\text{C}$) 0°C...30°C ($\pm 1^\circ\text{C}$ o $\pm 1\%$, según el valor mayor) >30°C ($\pm 2^\circ\text{C}$ o $\pm 2\%$, según el valor mayor) | -40°F...689°F -40°F...32°F ($\pm 1,8^\circ\text{F} + 0,18^\circ\text{F}/1^\circ\text{F}$) 32°F...86°F ($\pm 1,8^\circ\text{F}$ o $\pm 1\%$, según el valor mayor) >86°F ($\pm 3,6^\circ\text{F}$ o $\pm 2\%$, según el valor mayor) |
| Resolución de pantalla | 0,1°C / 0,1% rH | 0,18°F |
| Temperatura ambiente | -20°C...65°C 0°C...50°C ($\pm 1^\circ\text{C}$) <0°C y >50°C ($\pm 2,5^\circ\text{C}$) | -4°F...149°F 32°F...122°F ($\pm 1,8^\circ\text{F}$) <32°F y >122°F ($\pm 4,5^\circ\text{F}$) |
| Humedad relativa del aire | 1%...99% 20%...80% ($\pm 3\%$) <20% y >80% ($\pm 5\%$) | |
| Temperatura del punto de condensación | -50°C...50°C 41% rH...95% rH ($\pm 1,5^\circ\text{C}$) 31% rH...40% rH ($\pm 2^\circ\text{C}$) 20% rH...30% rH ($\pm 2,5^\circ\text{C}$) | -58°F...122°F 41% rH...95% rH ($\pm 2,7^\circ\text{F}$) 31% rH...40% rH ($\pm 3,6^\circ\text{F}$) 20% rH...30% rH ($\pm 4,5^\circ\text{F}$) |
| Óptica | 12:1 (12 m distancia : 1 m mancha de medición) | |
| Grado de emisión | 0,1 ... 1,0 ajustable | |
| Láser | Círculo láser de 8 puntos | |
| Longitud de onda láser | 650 nm | |
| Clase láser | 2, < 1 mW | |
| Alimentación | 2 pilas de 1,5 V, tipo AA | |
| Tiempo de funcionamiento | 20 horas | |
| Condiciones de trabajo | 0 ... 50°C, 80% rH, no condensante, Altitud de trabajo máx. 2000 m | 32 ... 122°F, 80% rH, no condensante, Altitud de trabajo máx. 2000 m |
| Condiciones de almacén | -10 ... 60°C, 80% rH, no condensante | -14 ... 140°F, 80% rH, no condensante |
| Dimensiones (An x Al x F) | 150 x 205 x 60 mm | |
| Peso (pilas incluida) | 376 g | |

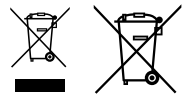
Disposiciones europeas y eliminación

El aparato cumple todas las normas requeridas para el libre tráfico de mercancías en la UE.

Se trata de un aparato eléctrico, por lo que debe ser recogido y eliminado por separado conforme a la directiva europea relativa a los aparatos eléctricos y electrónicos usados.

Más información detallada y de seguridad en:

<http://laserliner.com/info?an=cosppl>





Leggere attentamente le istruzioni per l'uso, l'opuscolo allegato „Ulteriori informazioni e indicazioni garanzia”, nonché le informazioni e le indicazioni più recenti raggiungibili con il link riportato al termine di queste istruzioni. Questo documento deve essere conservato e fornito insieme all'apparecchio laser in caso questo venga inoltrato a terzi.

Funzione/Utilizzo

CondenseSpot Plus è un misuratore di temperatura a infrarossi con igrometro integrato che permette di misurare senza contatto la temperatura delle superfici e di calcolare la temperatura del punto di rugiada. Questo apparecchio misura la quantità di energia elettromagnetica irradiata nel campo delle lunghezze d'onda ad infrarossi e calcola la temperatura risultante della superficie. Combinato con i sensori integrati, l'apparecchio rileva i ponti termici e l'umidità da condensazione.

Indicazioni generali di sicurezza

- Utilizzare l'apparecchio esclusivamente in conformità con gli scopi previsti e nei limiti delle specificazioni.
- Gli apparecchi di misurazione e gli accessori non sono giocattoli.
Conservare lontano dalla portata di bambini.
- Manomissioni o modifiche dell'apparecchio non sono ammesse e fanno decadere l'omologazione e la specifica di sicurezza.
- Non sottoporre l'apparecchio a carichi meccanici, elevate temperature, umidità o forti vibrazioni.
- Non utilizzare più l'apparecchio in caso di guasto di una o più funzioni oppure se le batterie sono quasi scariche.
- Attenersi alle misure di sicurezza stabilite dagli enti locali e nazionali relative al corretto utilizzo dell'apparecchio.

Indicazioni di sicurezza

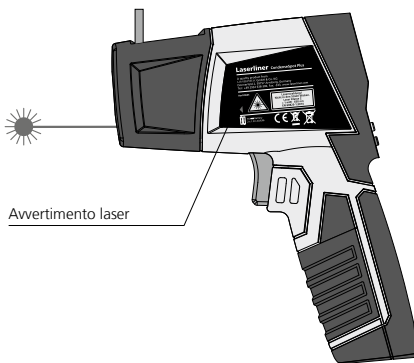
Manipolazione di laser della classe 2



Radiazione laser!
Non guardare direttamente
il raggio! Laser classe 2
< 1 mW · 650 nm
EN 60825-1:2014

- Attenzione: Non guardare direttamente il raggio o quello riflesso.
- Non puntare il raggio laser su persone.
- Nel caso in cui la radiazione laser della classe 2 dovesse colpire gli occhi, chiuderli e spostare la testa dalla direzione del raggio.
- Non sono permesse manipolazioni (modifiche) dell'apparecchio laser.
- Non fissare in nessun caso il raggio laser o i riflessi con strumenti ottici (lenti d'ingrandimento, microscopi, binocoli, ecc.).

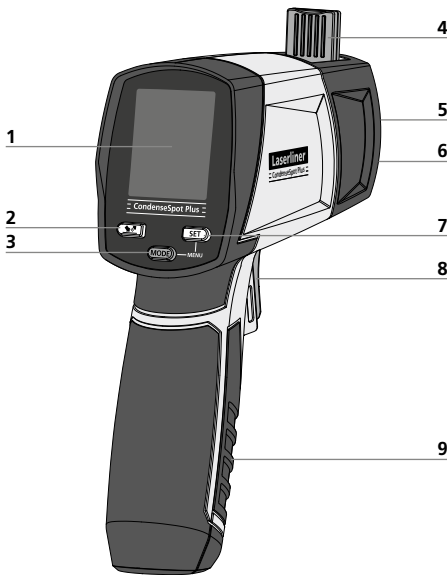
Uscita del laser



Indicazioni di sicurezza

Lavorare in presenza di radiazione elettromagnetica

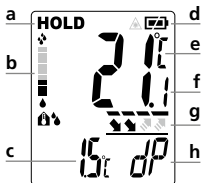
- Lo strumento di misura rispetta le disposizioni e i valori limite della compatibilità elettromagnetica in conformità alla direttiva EMV 2014/30/EU.
- Rispettare le restrizioni locali all'uso, ad es. in ospedali, a bordo di aerei, in stazioni di servizio o nelle vicinanze di persone portatrici di pacemaker. Presenza di un influsso pericoloso o di un disturbo degli e da parte degli apparecchi elettronici.
- L'impiego nelle vicinanze di tensioni elevate o in campi elettromagnetici alternati può compromettere la precisione della misurazione.



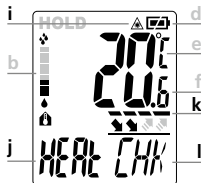
- 1 Display LC
- 2 Impostare il grado di emissione
- 3 Impostazione modalità: dp / HEAT
- 4 Sensore per umidità dell'aria / temperatura ambiente
- 5 Sensore a infrarossi
- 6 Uscita circonferenza laser a 8 punti
- 7 Tasto SET / per cambiare tra dp / rH / T-A
- 8 ON / Avvio misurazione
- 9 Vano batterie

- a Funzione Hold
- b Istogramma indicatore umidità da condensazione
- c Temperatura del punto di rugiada in °C o °F
- d Carica delle batterie
- e Unità di misura °C / °F
- f Visualizzazione dei valori misurati
- g Indicatore rapido dell'emissività
- h Modalità punto di rugiada (dp) con visualizzazione dell'umidità relativa dell'aria (rh) e della temperatura ambiente (T-A)
- i Raggio laser attivo, misurazione della temperatura (e infrarossi)
- j Modalità ponti termici (HEAT)
- k Indicatore di misura in corso
- l Indicatore LOW, CHK, HI nella modalità ponti termici

Modalità punto di rugiada

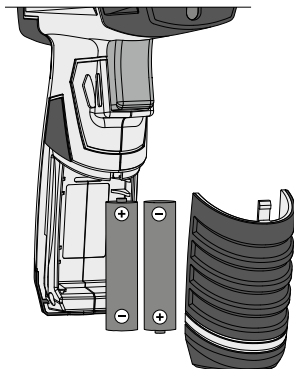


Modalità ponti termici

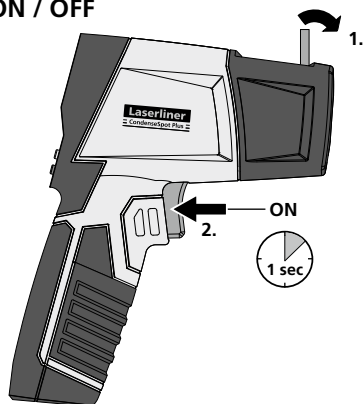


1 Applicazione delle pile

Aprire il vano batterie ed introdurre le batterie come indicato dai simboli di installazione, facendo attenzione alla correttezza delle polarità.



2 ON / OFF

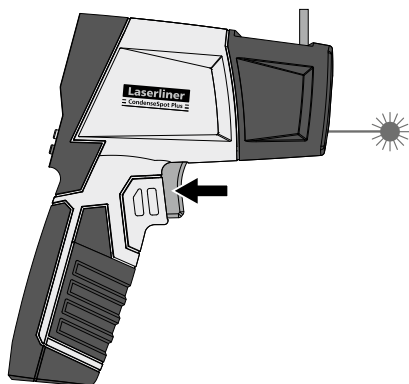


Spegnimento automatico dopo 15 secondi.

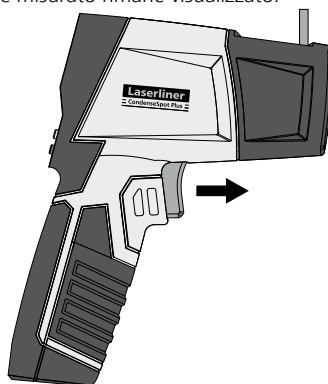
! Fare attenzione a ripiegare il sensore per l'umidità dell'aria/la temperatura ambiente (4) quando lo si trasporta.

3 Misura permanente / Hold

Per eseguire una misurazione costante attivare il laser (vedi figura) e tenere premuto il tasto.



Non appena il punto da misurare è stato rilevato con il laser di puntamento, rilasciare il tasto. Il valore misurato rimane visualizzato.



4 Impostazione dell'emissività

Il puntale a sensore integrato riceve i raggi infrarossi emessi dai corpi a seconda della composizione del materiale/della superficie. Il grado di questa radiazione viene determinato dall'emissività (0,01 fino a 1,00). L'apparecchio è stato preimpostato per la prima accensione sull'emissività 0,95, che è appropriata per la maggior parte delle sostanze organiche e dei non metalli (plastica, carta, ceramica, legno, gomma, vernici, smalti e roccia). I materiali con emissività diverse sono riportati nella tabella al punto 9.

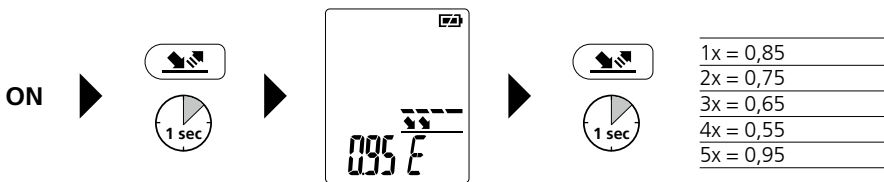
In caso di metalli non rivestiti e di ossidi metallici, che sono adatti solo limitatamente alla misurazione a infrarossi data la loro emissività ridotta e non termostabile, così come in caso di superfici con un grado di emissione sconosciuto, si possono applicare, se possibile, vernici o autoadesivi neri opachi per impostare l'emissività su 0,95. Se non è possibile, misurare con un termometro a contatto.



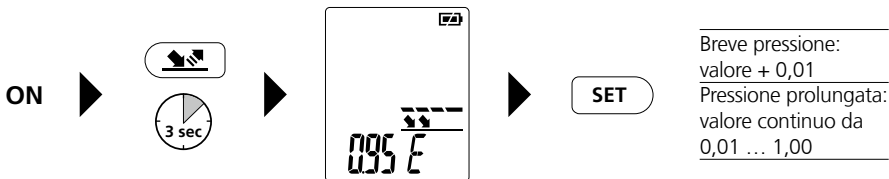
Dopo l'accensione viene impostata l'ultima emissività selezionata. Prima di effettuare la misurazione verificare l'impostazione dell'emissività.

L'apparecchio dispone di una scelta rapida di gradi di emissione memorizzati (0,95, 0,85, 0,75, 0,65, 0,55) e di una precisa regolazione fra 0,01 – 1,00.

Selezione rapida dell'emissività



Impostazione precisa dell'emissività



5 Selezione della modalità

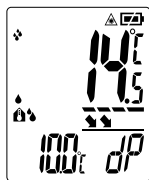


6 Modalità punto di rugiada / Indicatore dell'umidità da condensazione

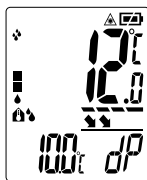


La temperatura del punto di rugiada è la temperatura al di sotto di cui si deve rimanere, affinché l'aria possa far precipitare il vapore acqueo sotto forma di goccioline, nebbia o rugiada. L'umidità da condensazione si forma, per esempio, quando una parete interna o un intradosso di finestra presentano una temperatura inferiore a quella di rugiada dalla stanza. Questi punti sono umidi e rappresentano un terreno di crescita per muffa oltre a causare danni al materiale.

CondenseSpot Plus calcola il punto di rugiada con l'ausilio dei sensori integrati per la temperatura ambiente e l'umidità relativa dell'aria. Allo stesso tempo determina la temperatura superficiale degli oggetti con l'ausilio della misurazione della temperatura a infrarossi. Confrontando queste temperature si possono trovare i punti che sono esposti al pericolo dell'umidità da condensazione. Il risultato viene visualizzato dall'indicatore dell'umidità da condensazione (b) in un istogramma e, in caso di probabilità elevata di formazione di umidità da condensazione, anche segnalato con cambi di colore e segnali acustici.



Nessun pericolo di umidità da condensazione



Leggero pericolo di umidità da condensazione

Il simbolo "dP" lampeggia



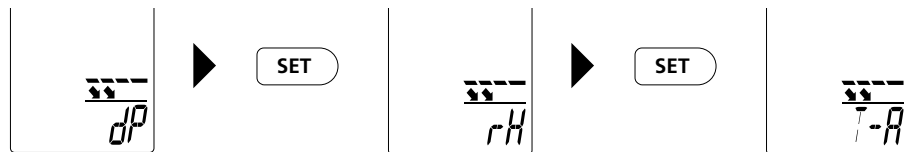
Pericolo di umidità da condensazione

Il simbolo "dP" lampeggia e viene emesso un segnale acustico

L'indicatore di umidità di condensamento (b) viene visualizzato in ogni modalità dell'apparecchio.

In questo modo l'apparecchio invia costantemente l'informazione di pericolo di umidità del condensamento.

L'utente può visualizzare i valori misurati per l'umidità relativa dell'aria e per la temperatura ambiente:

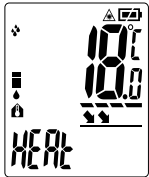


7 Modalità ponti termici



Il ponte termico in un edificio è quella zona, p. es. su una parete interna, sulla quale il calore viene trasportato più velocemente all'esterno rispetto che sul resto della stessa parete. La temperatura di queste zone è, vista dall'interno, più fredda e, vista dall'esterno dell'edificio, più calda delle zone adiacenti. Questo indica spesso che si è in presenza di un isolamento difettoso o insufficiente.

CondenseSpot Plus confronta la temperatura ambiente e quella della superficie, segnalando in due modi grandi diversità tra le due temperature: nei casi limite con l'indicazione "CHK" e in quelli estremi cambiando il colore del display in "blu" rispettivamente "rosso".



Temperatura ambiente:
20°C

Nessun ponte termico



Temperatura ambiente:
20°C

Possibile ponte termico,
continuare a verificare
l'area



Temperatura ambiente:
20°C

Ponte termico,
il display diventa blu e
viene emesso un segnale
acustico



Temperatura ambiente:
12°C

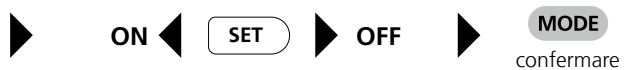
Ponte termico,
il display diventa rosso e
viene emesso un segnale
acustico

8 Impostazioni del menu



Misura continua

Attivando la funzione "Cont LOK" si possono eseguire misurazioni continue senza dover continuamente premere il tasto di avvio misurazione.

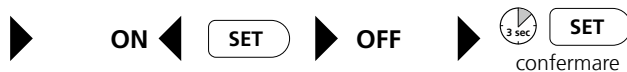


La misurazione si avvia premendo brevemente l'apposito tasto di avvio. A display viene visualizzato il simbolo del lucchetto. Premendo di nuovo si mantiene il valore (HOLD).



Impostazioni predefinite

Con la funzione "FAC" si esegue il reset dell'apparecchio sulle impostazioni di fabbrica.



9 Tabelle del grado di emissione Valori indicativi con tolleranze

| Metalli | | | | | |
|---|------|---|--------------------------------|--------------------------|----------------|
| Acciaio rullato a freddo pannello rettificato pannello lucidato lega (8% nichel, 18% cromo) galvanizzato ossidato molto ossidato laminato di fresco superficie grezza, piana arrugginito, rosso lamiera, rivestita di nichel lamiera, laminata acciaio inossidabile | 0,80 | Alluminio ossidato | 0,30 | Ottone lucido | 0,30 |
| | 0,50 | | lucido | | 0,05 |
| | 0,10 | Ferro ossidato con ruggine | 0,75 | Piombo grezzo | 0,40 |
| | 0,35 | | 0,60 | | |
| | 0,28 | Ferro fucinato opaco | 0,90 | Platino nero | 0,90 |
| | 0,80 | | | | |
| | 0,88 | Ferro, ghisa non ossidato massa fusa | 0,20 | Rame ossidato | 0,72 |
| | 0,24 | | 0,25 | | Ossido di rame |
| | 0,96 | Inconel ossidato | 0,83 | Zinco ossidato | 0,10 |
| | 0,69 | | lucidato per via elettrolitica | | |
| | 0,11 | Ossido di cromo | 0,81 | | |
| | 0,56 | | | | |
| 0,45 | | | | | |
| Alloy A3003 ossidato ruvido | 0,20 | | | | |
| | 0,20 | | | | |

| Non metalli | | | | | | |
|--------------------------------------|------|--|--|--|------------------------|------|
| Acqua | 0,93 | Dissipatore di calore nero anodizzato | 0,98 | Neve | 0,80 | |
| Amianto | 0,93 | | Gesso | 0,88 | Pelle umana | 0,98 |
| Arenaria | 0,95 | Ghiaccio liscio a bassa temperatura | 0,97 | Piastre in cartongesso | 0,95 | |
| Argilla | 0,95 | | 0,98 | Pietra opaca | 0,93 | |
| Asfalto | 0,95 | Ghiaia | 0,95 | Pietrisco | 0,95 | |
| Basalto | 0,70 | Gomma dura tenera-grigia | 0,94 | Plastica trasparente PE, P, PVC | 0,95 | |
| Calcare | 0,98 | | 0,89 | | 0,94 | |
| Calce | 0,35 | Grafite | 0,75 | Porcellana bianca lucida smaltata | 0,73 | |
| Calcestruzzo, intonaco, malta | 0,93 | Laminato | 0,90 | | 0,92 | |
| Carbone non ossidato | 0,85 | Lana di vetro | 0,95 | Sabbia | 0,95 | |
| Carborundum | 0,90 | Legno non trattato faggio piallato | 0,88 | Smalto per trasformatori | 0,94 | |
| Carta tutti i colori | 0,96 | 0,94 | Marmo nero opaco lucidato in grigio | 0,94 | Stoffa | 0,95 |
| Carta catramata | 0,92 | 0,93 | | 0,93 | Terra | 0,94 |
| Carta da parati chiara | 0,89 | Massetto | 0,93 | Vernice nera opaca resistente al calore bianca | 0,97 | |
| Catrame | 0,82 | Mattone rosso | 0,93 | | 0,92 | |
| Cemento | 0,95 | Muratura | 0,93 | 0,90 | Vetro | 0,90 |
| Ceramica | 0,95 | | | 0,90 | Vetro di quarzo | 0,93 |
| Cotone | 0,77 | | | | | |

Indicazioni per la manutenzione e la cura

Pulire tutti i componenti con un panno leggermente inumidito ed evitare l'impiego di prodotti detergenti, abrasivi e solventi. Rimuovere la batteria/le batterie prima di un immagazzinamento prolungato. Immagazzinare l'apparecchio in un luogo pulito e asciutto.

Calibrazione

L'apparecchio di misurazione deve essere calibrato e controllato regolarmente, affinché sia sempre assicurata la precisione dei risultati di misura. Consigliamo intervalli di calibrazione annuali.

CondenseSpot Plus

Dati tecnici (Con riserva di modifiche tecniche. 18W03)

| | | |
|----------------------------------|--|---|
| Temperatura infrarossi | -40°C...365°C -40°C...0°C (± 1°C + 0,1°C/1°C)) 0°C...30°C (± 1°C oppure ± 1%, in base al valore maggiore) >30°C (± 2°C oppure ± 2%, in base al valore maggiore) | -40°F...689°F -40°F...32°F (± 1,8°F + 0,18°F/1°F)) 32°F...86°F (± 1,8°F oppure ± 1%, in base al valore maggiore) >86°F (± 3,6°F oppure ± 2%, in base al valore maggiore) |
| Risoluzioni visualizzazione | 0,1°C / 0,1% rH | 0,18°F |
| Temperatura ambiente | -20°C...65°C 0°C...50°C (± 1°C) <0°C e >50°C (± 2,5°C) | -4°F...149°F 32°F...122°F (± 1,8°F) <32°F e >122°F (± 4,5°F) |
| Umidità relativa dell'aria | 1%...99% 20%...80% (± 3%) <20% e >80% (± 5%) | |
| Temperatura del punto di rugiada | -50°C...50°C 41% rH...95% rH (± 1,5°C) 31% rH...40% rH (± 2°C) 20% rH...30% rH (± 2,5°C) | -58°F...122°F 41% rH...95% rH (± 2,7°F) 31% rH...40% rH (± 3,6°F) 20% rH...30% rH (± 4,5°F) |
| Ottica | 12:1 (12 m distanza di misurazione : 1 m area di misura) | |
| Grado di emissione | regolabile da 0,1 a 1,0 | |
| Laser | Circonferenza laser a 8 punti | |
| Lunghezza onde laser | 650 nm | |
| Classe laser | 2, < 1 mW | |
| Alimentazione elettrica | 2 batterie da 1,5 V, tipo AA | |
| Durata | 20 ore | |
| Condizioni di lavoro | 0 ... 50°C, 80% rH, non condensante, altezza di lavoro max. 2000 m | 32 ... 122°F, 80% rH, non condensante, altezza di lavoro max. 2000 m |
| Condizioni di stoccaggio | -10 ... 60°C, 80% rH, non condensante | -14 ... 140°F, 80% rH, non condensante |
| Dimensioni (L x A x P) | 150 x 205 x 60 mm | |
| Peso (con batterie) | 376 g | |

Norme UE e smaltimento

L'apparecchio soddisfa tutte le norme necessarie per la libera circolazione di merci all'interno dell'UE.

Questo prodotto è un apparecchio elettrico e deve pertanto essere raccolto e smaltito separatamente in conformità con la direttiva europea sulle apparecchiature elettriche ed elettroniche usate.

Per ulteriori informazioni ed indicazioni di sicurezza:

<http://laserliner.com/info?an=cosppl>





Należy przeczytać w całości instrukcję obsługi, dołączoną broszurę „Zasady gwarancyjne i dodatkowe” oraz aktualne informacje i wskazówki dostępne przez łącze internetowe na końcu niniejszej instrukcji. Postępować zgodnie z zawartymi w nich instrukcjami. Niniejszy dokument należy zachować, a w przypadku przekazania urządzenia laserowego załączyć go.

Działanie/zastosowanie

CondenseSpot Plus to termometr na podczerwień z wbudowanym higrometrem, umożliwiający bezdotkowy pomiar temperatury powierzchni i obliczenie temperatury punktu rosy. Termometr mierzy ilość promieniowanej energii elektromagnetycznej w zakresie fal podczerwonych i na tej podstawie oblicza temperaturę powierzchni. W połączeniu z wbudowanymi czujnikami urządzenie wykrywa mostki termiczne oraz wilgoć kondensacyjną.

Ogólne zasady bezpieczeństwa

- Wykorzystywać urządzenie wyłącznie zgodnie z przeznaczeniem podanym w specyfikacji.
- Przyrządy pomiarowe oraz akcesoria nie są zabawkami dla dzieci. Przechowywać w miejscu niedostępnym dla dzieci.
- Przebudowa lub zmiany w urządzeniu są niedozwolone i prowadzą do wygaśnięcia atestu oraz specyfikacji bezpieczeństwa.
- Nie należy narażać urządzenia na wpływ obciążeń mechanicznych, ekstremalnej temperatury, wilgoci ani silnych wstrząsów.
- Nie wolno używać urządzenia, jeżeli nastąpi awaria jednej lub kilku funkcji lub gdy baterie są zbyt słabe.
- Proszę przestrzegać środków bezpieczeństwa lokalnych lub krajowych organów w celu prawidłowego stosowania urządzenia.

Zasady bezpieczeństwa

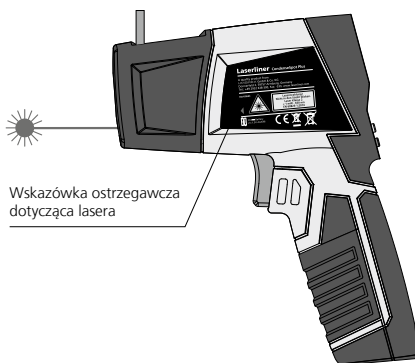
Stosowanie laserów klasy 2



Promieniowanie laserowe!
Nie kierować lasera w oczy!
Laser klasy 2
< 1 mW · 650 nm
EN 60825-1:2014

- Uwaga: Nie patrzeć w bezpośredni lub odbity promień lasera.
- Nie kierować promienia lasera na osoby.
- W przypadku trafienia oka promieniem laserowym klasy 2 należy świadomie zamknąć oczy i natychmiast usunąć głowę z promienia.
- Manipulacje (zmiany) urządzenia laserowego są niedopuszczalne.
- Nigdy nie patrzeć w promień lasera lub jego odbicia za pomocą instrumentów optycznych (lupy, mikroskopu, lornetki, ...).

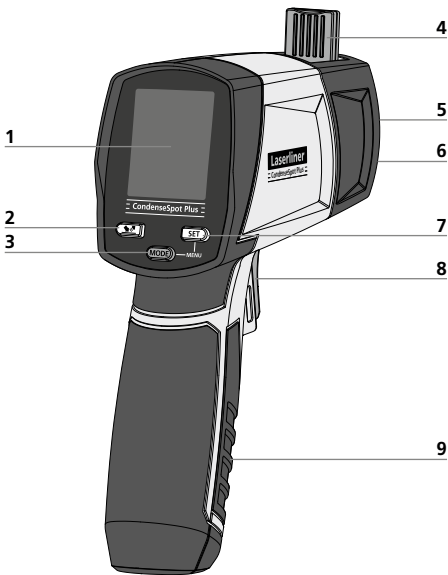
Otwór wyjściowy lasera



Zasady bezpieczeństwa

Postępowanie z promieniowaniem elektromagnetycznym

- Przyrząd pomiarowy odpowiada przepisom i wartościom granicznym kompatybilności elektromagnetycznej zgodnie z dyrektywą EMC 2014/30/UE.
- Należy zwracać uwagę na lokalne ograniczenia stosowania np. w szpitalach, w samolotach, na stacjach paliw oraz w pobliżu osób z rozrusznikami serca. Występuje możliwość niebezpiecznego oddziaływania lub zakłóceń w urządzeniach elektronicznych i przez urządzenia elektroniczne.
- W przypadku dokonywania pomiaru w pobliżu wysokiego napięcia lub w silnym przemiennym polu elektromagnetycznym dokładność pomiaru może być zaburzona.



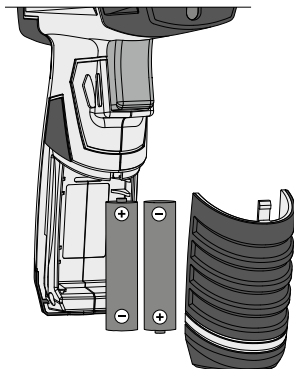
- 1 Wyświetlacz LCD
- 2 Ustawienie stopnia emisji
- 3 Ustawienie trybu: dp / HEAT
- 4 Czujnik wilgotności powietrza / temperatury otoczenia
- 5 Czujnik na podczerwień
- 6 Wylot 8-punktowego koła laserowego
- 7 Przycisk SET / Przełączanie dp/rh/T-A
- 8 Wł. / Włączenie
- 9 Komora baterii



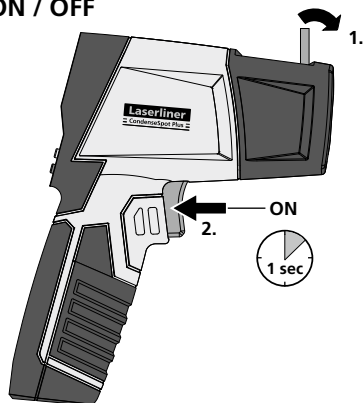
- a Funkcja Hold
- b Linijka analogowa wskaźnika wilgotci kondensacyjnej
- c Temperatura punktu rosy w °C lub °F
- d Poziom naładowania baterii
- e Jednostka pomiaru °C / °F
- f Wyświetlacz wartości pomiarowych
- g Szybkie wskazanie stopnia emisji
- h Tryb punktu rosy (dp) ze wskazywaniem wilgotności względnej powietrza (rh) i temperatury otoczenia (T-A)
- i Promień lasera włączony, pomiar temperatury (podczerwień)
- j Tryb mostków termicznych (HEAT)
- k Wskaźnik aktywnego pomiaru
- l Wskazanie LOW, CHK, HI w trybie mostków termicznych

1 Zakładanie baterii

Otworzyć komorę baterii i włożyć baterie zgodnie z symbolami instalacyjnymi. Zwrócić przy tym uwagę na prawidłową biegunowość.



2 ON / OFF

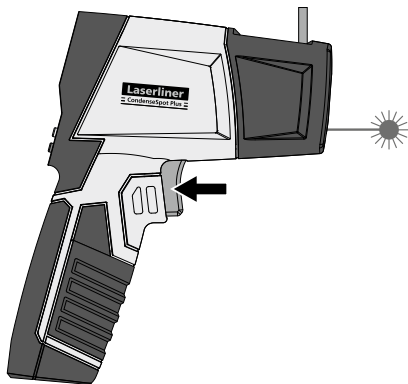


Automatyczne wyłączenie po 15 sekundach.

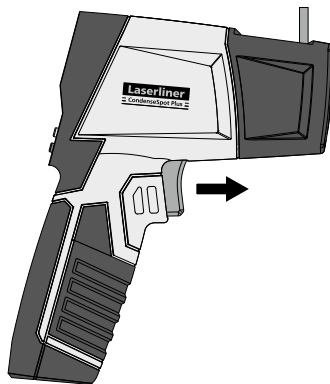
! Należy zwrócić uwagę, aby czujnik wilgotności powietrza / temperatury otoczenia (4) był podczas transportu złożony

3 Pomiar ciągły / Hold

W celu przeprowadzenia pomiaru ciągłego włączyć laser (patrz rysunek) i przytrzymać wciśnięty przycisk.



Natychmiast po osiągnięciu przez celownik laserowyżądanego miejsca pomiaru zwolnić przycisk. Zmierzona wartość zostanie zapamiętana.



4 Ustawianie stopnia emisji

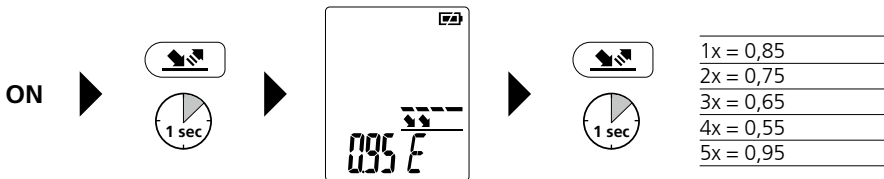
Zintegrowana głowica pomiarowa odbiera promieniowanie podczerwone emitowane przez wszystkie ciała zależnie od materiału/powierzchni. Stopień tego promieniowania ustalany jest poprzez stopień emisji (0,01 do 1,00). Przyrząd ustawiony jest przy pierwszym włączeniu na stopień emisji wynoszący 0,95. Stanowi to ustawienie właściwe dla większości materiałów organicznych oraz niemetalii (tworzyw sztucznych, papieru, ceramiki, drewna, gumy, farb, lakierów i kamienia). Materiały o innych stopniach emisji podane są w tabeli w punkcie 9.

W przypadku metali niepowlekanych oraz tlenków metali, które – ze względu na niski oraz niestabilny temperaturowo stopień emisji – nadają się do pomiaru podczerwieni tylko w określonych warunkach, oraz w przypadku powierzchni o nieznanym stopniu emisji można, o ile jest to możliwe, nanieść lakiery lub matowe czarne naklejki, aby ustawić stopień emisji na 0,95. Jeśli nie jest to możliwe, należy wykonać pomiar termometrem dotykowym.

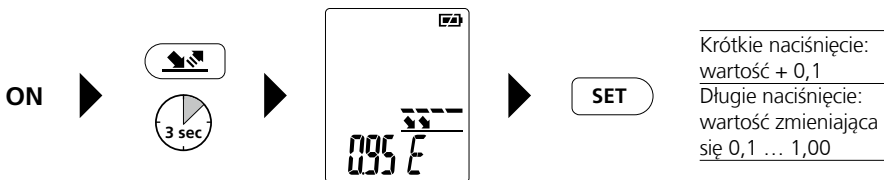
! Po włączeniu ustawiony jest ostatnio wybrany stopień emisji. Przed każdym pomiarem należy sprawdzić ustawienie stopnia emisji.

Przyrząd posiada możliwość szybkiego wyboru zapisanych stopni emisji (0,95, 0,85, 0,75, 0,65, 0,55) oraz precyzyjnego ustawienia w zakresie od 0,01 do 1,00.

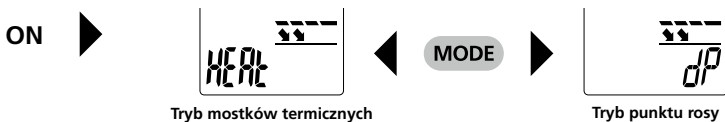
Szybki wybór stopnia emisji



Precyzyjne ustawienie stopnia emisji



5 Wybór trybu

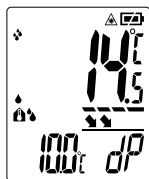


6 Tryb punktu rosy / wskaźnik wilgoci kondensacyjnej

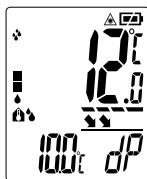


Temperatura punktu rosy jest to temperatura, poniżej której musi spaść wartość temperatury, aby powietrze mogło wydzielać zawartą parę wodną w formie kropelek, mgły lub rosy. Wilgoć kondensacyjna powstaje zatem np. wówczas, gdy ściana wewnętrzna lub framuga posiada niższą temperaturę niż temperatura punktu rosy pomieszczenia. Miejsca te są wówczas wilgotne i tworzą podłoże dla pleśni oraz przyczyniają się do uszkodzenia materiału.

CondenseSpot Plus oblicza punkt rosy przy pomocy wbudowanych czujników dla temperatury otoczenia i względnej wilgotności powietrza. Jednocześnie przy pomocy pomiaru temperatury na podczerwień określana jest temperatura powierzchni obiektów. Poprzez porównanie tych temperatur można znaleźć miejsca, które są narażone na niebezpieczeństwo wilgoci kondensacyjnej. Wynik jest wyświetlany za pomocą wskaźnika wilgoci kondensacyjnej (b) jako linia analogowa oraz w przypadku większego prawdopodobieństwa wystąpienia wilgoci kondensacyjnej jest wspomagany sygnałami optycznymi i akustycznymi.



brak niebezpieczeństwa wilgoci kondensacyjnej



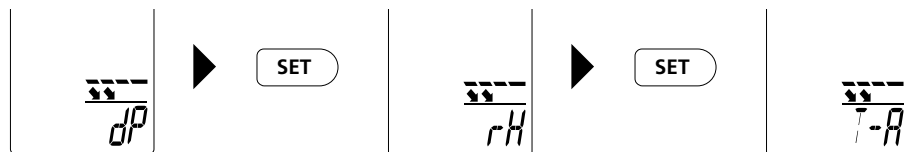
niewielkie niebezpieczeństwo wilgoci kondensacyjnej
symbol „dP” miga



niebezpieczeństwo wilgoci kondensacyjnej
symbol „dP” miga i rozbrzmiewa sygnał

Wskaźnik wilgoci kondensacyjnej (b) jest wyświetlany w każdym trybie przyrządu. Przyrząd wskazuje tym samym stale informacje o niebezpieczeństwie wilgoci kondensacyjnej.

Można sprawdzać wyniki pomiarów wilgotności względnej powietrza i temperatury otoczenia:

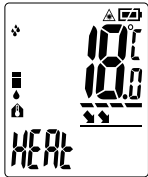


7 Tryb mostków termicznych



Terminem mostka termicznego określa się obszar np. ściany wewnętrznej w budynkach, przy którym ciepło jest szybciej transportowane na zewnątrz niż przy innych obszarach ściany wewnętrznej. Temperatura tych obszarów jest, patrząc od pomieszczenia wewnętrznego, niższa, zaś patrząc od zewnątrz budynku – wyższa niż temperatura otaczających obszarów. Często świadczy to o niewłaściwej lub niewystarczającej izolacji.

CondenseSpot Plus porównuje temperaturę otoczenia z temperaturą powierzchni. W przypadku większych różnic obu temperatur urządzenie wydaje ostrzeżenia na 2 poziomach. W obszarze granicznym ze wskazówką „CHK” lub w przypadku bardzo dużych różnic poprzez zmianę podświetlenia wyświetlacza na kolor „niebieski” lub „czerwony”.



temperatura otoczenia:
20°C

brak mostka
termicznego



temperatura otoczenia:
20°C

ewentualnie mostek
termiczny, dalej
kontrolować obszar



temperatura otoczenia:
20°C

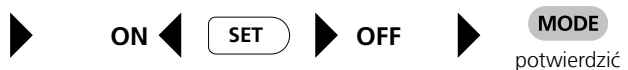
mostek termiczny,
wyświetlacz świeci
się na niebiesko i
rozbrzmiewa sygnał



temperatura otoczenia:
12°C

mostek termiczny,
wyświetlacz świeci
się na czerwono i
rozbrzmiewa sygnał

8 Ustawienia menu



Pomiar ciągły rozpoczyna się poprzez krótkie naciśnięcie przycisku włączenia. Na wyświetlaczu pojawi się symbol zamka. Ponowne naciśnięcie powoduje zatrzymanie wartości (HOLD).



Ustawienia fabryczne

Funkcja „FAC” przywraca w urządzeniu ustawienia fabryczne.

9 Tabela stopnia emisji Wartości orientacyjne z tolerancjami

| Metale | | | | | |
|--|--------------|---|----------------------|--|--------------|
| Aluminium oksydowane polerowane | 0,30 0,05 | Ołów chropowaty | 0,40 | Stal zardzewiała, czerwona | 0,69 |
| Chromotlenek | 0,81 | Platyna czarna | 0,90 | blacha niklowana | 0,11 |
| Cynk oksydowany | 0,10 | Stal walcowana na zimno szlifowana płyta polerowana płyta stop (8% niklu, 18% chromu) | 0,80 0,50 0,10 | blacha walcowana stal szlachetna, nierdzewna | 0,56 0,45 |
| Inconel oksydowany polerowany elektr. | 0,83 0,15 | galwanizowana oksydowana | 0,35 0,28 | Stop A3003 oksydowany chropowaty | 0,20 0,20 |
| Miedź oksydowana Tlenek miedzi | 0,72 0,78 | silnie oksydowana świeżo walcowana chropowata, równa powierzchnia | 0,80 0,88 0,24 | Żelazo oksydowane z rdzą | 0,75 0,60 |
| Mosiądz polerowany oksydowany | 0,30 0,50 | | | Żelazo kute matowe | 0,90 |
| | | | | Żelazo, odlew nieoksydowany topione | 0,20 0,25 |

| Niemetale | | | | | |
|-----------------------------|------|---|--------------|---|--------------|
| Asfalt | 0,95 | Karborund | 0,90 | Radiator czarny, eloksalowany | 0,98 |
| Azbest | 0,93 | Lakier czarny, matowy | 0,97 | Skóra ludzka | 0,98 |
| Bawelna | 0,77 | żaroodporny | 0,92 | Smoła | 0,82 |
| Bazalt | 0,70 | biały | 0,90 | Szkoło | 0,90 |
| Beton, tynk, zaprawa | 0,93 | Lakier transformatorowy | 0,94 | Szkoło kwarcowe | 0,93 |
| Cegła czerwona | 0,93 | Laminat | 0,90 | Tapeta (papierowa) jasna | 0,89 |
| Cegła sylikatowa | 0,95 | Lód gładki | 0,97 | Tkanina | 0,95 |
| Cement | 0,95 | z silnym szronem | 0,98 | Tworzywo sztuczne przepuszczające światło PE, P, PCW | 0,95 0,94 |
| Ceramika | 0,95 | Marmur czarny, matowany | 0,94 | Wapień | 0,35 |
| Drewno surowe | 0,88 | szary, polerowany | 0,93 | Wapień | 0,98 |
| buk heblowany | 0,94 | Mur | 0,93 | Węlna szklana | 0,95 |
| Fajans matowy | 0,93 | Papier wszystkie kolory | 0,96 | Woda | 0,93 |
| Gips | 0,88 | Papier smołowany | 0,92 | Węgiel nieoksydowany | 0,85 |
| Gлина | 0,95 | Piasek | 0,95 | Ziemia | 0,94 |
| Grafit | 0,75 | Porcelana biała, połyskująca glazurowana | 0,73 0,92 | Śnieg | 0,80 |
| Grys | 0,95 | Płyty gipsowo-kartonowe | 0,95 | Żwir | 0,95 |
| Guma twarda | 0,94 | | | | |
| miękka, szara | 0,89 | | | | |
| Jastrych | 0,93 | | | | |

Wskazówki dotyczące konserwacji i pielęgnacji

Oczyszczyć wszystkie komponenty lekko zwilżoną ściereczką; unikać stosowania środków czyszczących, środków do szorowania i rozpuszczalników. Przed dłuższym składowaniem wyjąć baterie. Przechowywać urządzenie w czystym, suchym miejscu.

Kalibracja

Przyrząd pomiarowy napięcia musi być regularnie kalibrowany i testowany w celu zapewnienia dokładności wyników pomiarów. Zalecamy przeprowadzać kalibrację raz na rok.

Dane techniczne (Zmiany techniczne zastrzeżone. 18W03)

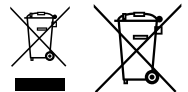
| | | |
|-------------------------------|--|---|
| Temperatura podczerwieni | -40°C...365°C -40°C...0°C (± 1°C + 0,1°C/1°C) 0°C...30°C (± 1°C lub ± 1%, zależnie od tego, która wartość jest wyższa) >30°C (± 2°C lub ± 2%, zależnie od tego, która wartość jest wyższa) | -40°F...689°F -40°F...32°F (± 1,8°F + 0,18°F/1°F) 32°F...86°F (± 1,8°F lub ± 1%, zależnie od tego, która wartość jest wyższa) >86°F (± 3,6°F lub ± 2%, zależnie od tego, która wartość jest wyższa) |
| Rozdzielczość wskazywania | 0,1°C / 0,1% wilgotności względnej | 0,18°F |
| Temperatura otoczenia | -20°C...65°C 0°C...50°C (± 1°C) <0°C i >50°C (± 2,5°C) | -4°F...149°F 32°F...122°F (± 1,8°F) <32°F i >122°F (± 4,5°F) |
| Względna wilgotność powietrza | 1%...99% 20%...80% (± 3%) <20% i >80% (± 5%) | |
| Temperatura punktu rosy | -50°C...50°C 41% wilgotności względnej...95% wilgotności względnej (± 1,5°C) 31% wilgotności względnej...40% wilgotności względnej (± 2°C) 20% wilgotności względnej...30% wilgotności względnej (± 2,5°C) | -58°F...122°F 41% wilgotności względnej...95% wilgotności względnej (± 2,7°F) 31% wilgotności względnej...40% wilgotności względnej (± 3,6°F) 20% wilgotności względnej...30% wilgotności względnej (± 4,5°F) |
| Optyka | 12:1 (12 m odległość pomiarowa : 1 m plamka pomiarowa) | |
| Stopień emisji | 0,1 ... regulacja 1,0 | |
| Laser | 8-punktowe koło laserowe | |
| Długość fal lasera | 650 nm | |
| Klasa lasera | 2, < 1 mW | |
| Zasilanie | 2 baterie 1,5 V typu AA | |
| Czas działania | 20 godzin | |
| Warunki pracy | 0 ... 50°C, 80% wilgotności względnej, bez skraplania, Wysokość robocza maks. 2000 m | 32 ... 122°F, 80% wilgotności względnej, bez skraplania, Wysokość robocza maks. 2000 m |
| Warunki przechowywania | -10 ... 60°C, 80% wilgotności względnej, bez skraplania | -14 ... 140°F, 80% wilgotności względnej, bez skraplania |
| Wymiary (szer. x wys. x gł.) | 150 x 205 x 60 mm | |
| Masa (z baterie) | 376 g | |

Przepisy UE i usuwanie

Przyrząd spełnia wszystkie normy wymagane do wolnego obrotu towarów w UE.

Produkt ten jest urządzeniem elektrycznym i zgodnie z europejską dyrektywą dotyczącą złomu elektrycznego i elektronicznego należy je zbierać i usuwać oddzielnie.

Dalsze wskazówki dotyczące bezpieczeństwa i informacje dodatkowe patrz: <http://laserliner.com/info?an=cosppl>



! Lue käyttöohje, oheinen lisälehti "Takuu- ja muut ohjeet" sekä tämän käyttöohjeen lopussa olevan linkin kautta löytyvät ohjeet ja tiedot kokonaan. Noudata annettuja ohjeita. Säilytä nämä ohjeet ja anna ne mukaan laserlaitteen seuraavalle käyttäjälle.

Toiminnot ja käyttö

CondenseSpot Plus on kosketuksettomaan lämpötilanmittaukseen tarkoitettu infrapunalämpömittari, johon on integroitu hygrometri (kosteusmittari). Laitteella mitataan pintojen lämpötiloja ja se mahdollistaa kastepistelämpötilan laskemisen. Laite mittaa sähkömagneettisen energian säteily määrää infrapuna-aaltoalueella. Mittauksenn perusteella se laskee pinnan lämpötilan. Integroitujen anturien avulla laite havaitsee kylmäsilat ja kondensaatiokosteuden.

Yleiset turvallisuusohjeet

- Käytä laitetta yksinomaan ilmoitettuun käyttötarkoitukseen teknisten tietojen mukaisesti.
- Mittari ja sen tarvikkeet eivät ole tarkoitettu lasten leikkeihin. Säilytä ne poissa lasten ulottuvilta.
- Rakennemuutokset ja omavaltaiset asennukset laitteeseen ovat kiellettyjä. Tällöin raukeavat laitteen hyväksyntä- ja käyttöturvallisuustiedot.
- Älä aseta laitetta mekaanisen kuorman, korkean lämpötilan, kosteuden tai voimakkaan värinän aiheuttaman rasituksen alaiseksi.
- Laitetta ei saa käyttää, jos yksi tai useampi toiminto ei toimi tai jos paristojen varauksilla on alhainen.
- Huomaa paikallisten ja kansallisten viranomaisten antamat laitteen turvallista ja asianmukaista käyttöä koskevat määräykset.

Turvallisuusohjeet

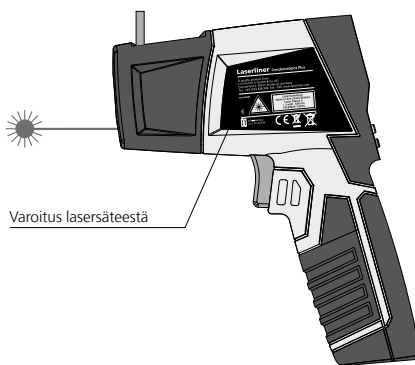
Luokan 2 laserin käyttö



Lasersäteilyä!
Älä katso säteeseen!
Laser luokka 2
< 1 mW · 650 nm
EN 60825-1:2014

- Huomaa: Älä katso lasersäteeseen, älä myöskään heijastettuun säteeseen.
- Älä suuntaa lasersädettä kohti ihmisiä.
- Jos 2-laserluokan lasersäde osuu silmään, sulje ja pidä silmäsi kiinni ja käännä pääsi heti pois lasersäteestä.
- Muutokset laserlaitteeseen on kielletty.
- Älä katso lasersäteeseen tai sen heijastumaan optisella laitteella (esim. luuppi, mikroskooppi tai kaukoputki).

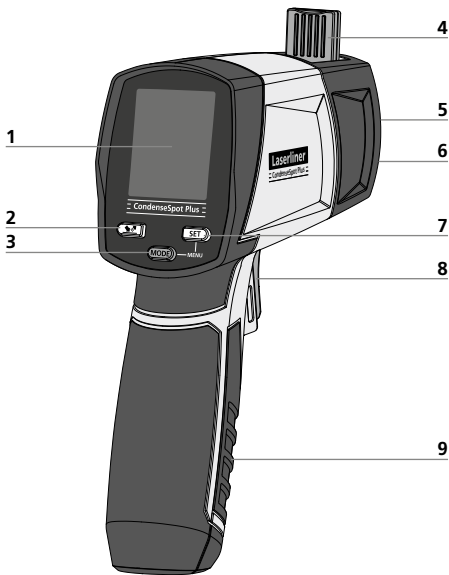
Laser tuloaukko



Turvallisuusohjeet

Sähkömagneettinen säteily

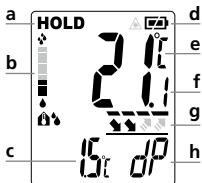
- Mittauslaite täyttää EMC-direktiivin 2014/30/EU sähkömagneettista sietokykyä koskevat vaatimukset ja raja-arvot.
- Huomaa käyttörajoitukset esim. sairaaloissa, lentokoneissa, huoltoasemilla ja sydäntahdistimia käyttävien henkilöiden läheisyydessä. Säteilyllä voi olla vaarallisia vaikutuksia sähköisissä laitteissa tai se voi aiheuttaa niihin häiriöitä.
- Mittaustarkkuus voi heikentyä, jos laitetta käytetään suurjännitteiden läheisyydessä tai voimakkaassa sähkömagneettisessa vaihtokentässä.



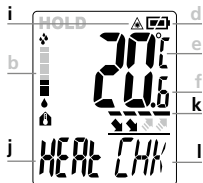
- 1 LC-näyttö
- 2 Emissioasteen asettaminen
- 3 Tila: dp / HEAT
- 4 Ilmankosteus / ympäristölämpötila-anturi
- 5 Infrapuna-anturi
- 6 Ikkuna 8-pistelaserympyrä
- 7 SET-painike / Vaihto dp / rH / T-A
- 8 PÄÄLLE / Liipaisin
- 9 Paristolokero

- a Hold-toiminto
- b Palkki kondensaatiokosteuden ilmaisin
- c Kastepistelämpötila yksiköissä °C tai °F
- d Pariston varausila
- e Mittausyksikkö vaihto °C / °F
- f Mittausarvonäyttö
- g Emissioasteen pikanäyttö
- h Kastepistetoiminto (dp) ja suhteellisen ilmankost. näyttö (rh) sekä ympäristölämpötila (T-A)
- i Lasersäde toiminnassa, lämpötilan mittaus (infrapunalla)
- j Kylmäsiltila (HEAT)
- k Aktiivisen mittauksen ilmaisin
- l LOW, CHK, HI näyttö kylmäsiltilassa

Kastepistetila

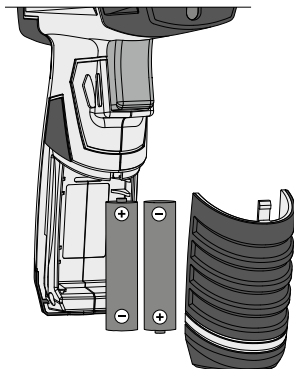


Kylmäsiltila

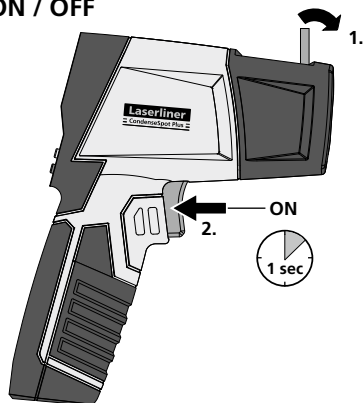


1 Paristojen asettaminen

Avaa paristolokero ja aseta paristot sisään ohjeiden mukaisesti. Huomaa paristojen oikea napaisuus.



2 ON / OFF

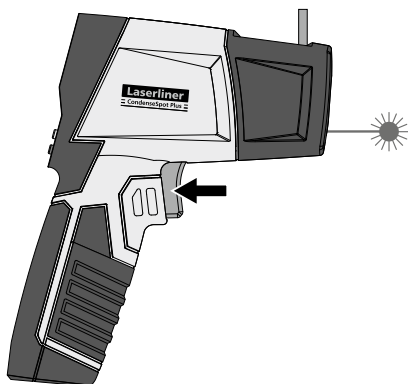


Automaattinen virran katkaisu 15 sek kuluttua.

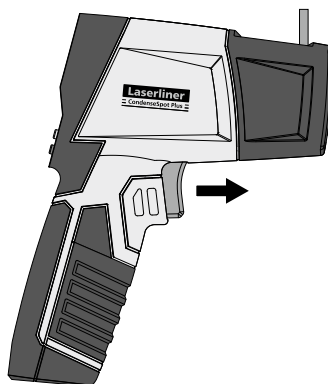
! Varmista, että ilmankosteus / ympäristölämpötila-anturi (4) on taitettuna kuljetuksen aikana

3 Jatkuva mittaus / Hold

Aktivoi laser jatkuvan mittauksen suorittamista varten (ks. kuva) ja pidä näppäin painettuna.



Kun kohdelaser on mitannut haluamasi kohteen, vapauta näppäin. Mittausarvo pidetään näytössä.



4 Emissioarvon asetus

Integroitu anturi ottaa vastaan infrapunasäteilyä, jota kaikki esineet lähettävät materiaalille tai pinnan materiaalille ominaisella tavalla. Emissioarvo (0,01 - 1,00) määrittelee säteilyn asteen. Laite on toimitettaessa esiasetettu emissioarvolle 0,95, joka vastaa useimpia orgaanisia aineita ja epämetalleja (muovi, paperi, keramiikka, puu, kumi ja kivi). Aineita, joiden emissioarvo poikkeaa tästä, löytyy taulukosta kohdasta 9.

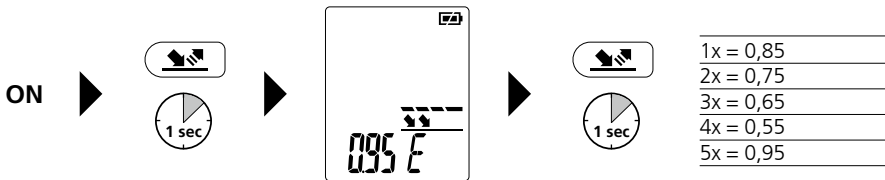
Päällystämättömät metallit ja metallioksidit, jotka sopivat alhaisen ja lämpötilaepästabiilin emissioasteensa vuoksi vain rajoitetusti IR-mittaukseen ja sekä pinnat, joiden emissioastetta ei tunneta, voidaan maalata tai teipata mattamustaksi niin, että emissioaste on 0,95. Jos tämä ei ole mahdollista, mittaa kosketusanturilla.



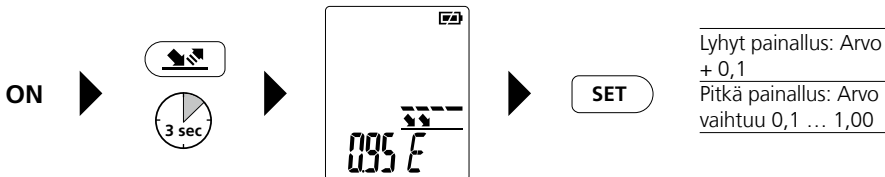
Päällekytkennän jälkeen käytetään viimeksi valittua emissioarvoa. Tarkasta emissioarvoasetus ennen jokaista mittausta.

Laitteessa on pikavalintatoiminto tallennettujen emissioasteiden (0,95, 0,85, 0,75, 0,65, 0,55) valintaa varten sekä tarkka säätö välillä 0,01–1,00.

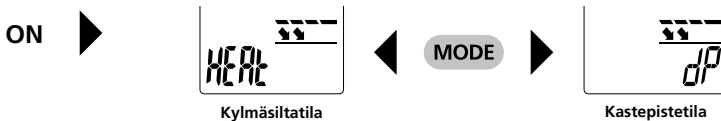
Emissioasteen pikavalinta



Emissioasteen tarkka asetus



5 Tilan valinta



6 Kastepistetila / Kondensaatiokosteuden ilmaisin



Kastepiste on lämpötila, jonka alapuolella ilman sisältämä vesihöyry tiivistyy pisaroiksi, usvaksi tai kasteeksi. Kondensaatiokosteutta esiintyy, kun sisäseinän tai ikkunan lämpötila alittaa huoneen kastepisteen. Nämä kohdat ovat kosteita ja muodostavat kasvualustan homeelle ja riskin muille aineellisille vahingoille.

CondenseSpot Plus laskee kastepistelämpötilan integroitujen ympäristölämpötilan ja suhteellisen ilmankosteuden anturien avulla. Samanaikaisesti kohteiden pintalämpötila mitataan infrapunalämpömittauksella. Vertaamalla näitä lämpötiloja voidaan löytää kohdat, joissa on kondensoitumisriski. Tulos näytetään kondensaatiokosteuspalkilla (b). Kondensaatiokosteuden todennäköisyyden kasvaessa sitä tuetaan optisilla ja akustisilla signaaleilla.



ei kondensoitumisriskiä



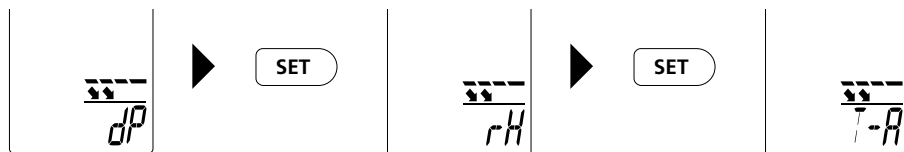
lievä kondensoitumisriski
Symboli "dP" vilkkuu



Kondensoitumisriski
Symboli "dP" palaa
ja kuuluu merkkiääni.

Kondenssikosteuden ilmaisin (b) näytetään kaikissa tiloissa. Laite antaa siten jatkuvasti tietoa kondenssikosteusriskistä.

Suhteellisen ilmankosteuden ja ympäristölämpötilan mittausarvot voi hakea:

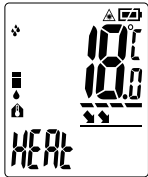


7 Kylmäsilta



Kylmäsilalla tarkoitetaan rakennuksessa esim. sisäseinän aluetta, jossa lämpö johtuu nopeammin ulos kuin muissa sisäseinissä. Tämän alueen lämpötila on sisäpuolelta katsottuna alhaisempi ja ulkopuolelta katsottuna korkeampi kuin ympäröivien alueiden. Tämä viittaa usein puutteelliseen tai vialliseen eristykseen.

CondenseSpot Plus vertaa siksi ympäristön lämpötilaa pintalämpötiloihin. Suurempien lämpötilaerojen yhteydessä laite antaa 2 porrastettua varoitusta. Raja-alueella laite näyttää viestin "CHK" ja suuremmilla eroilla laite vaihtaa näytön väriä sinisen ja punaisen välillä.



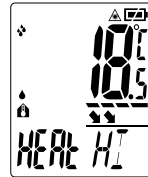
Ympäristölämpötila:
20°C
ei kylmäsiltaa



Ympäristölämpötila:
20°C
mahdollinen kylmäsilta,
Tarkista alue

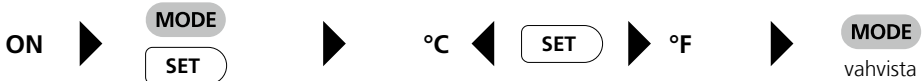


Ympäristölämpötila:
20°C
Kylmäsilta,
Näyttö palaa sinisenä ja
kuuluu merkkiääni



Ympäristölämpötila:
12°C
Kylmäsilta,
Näyttö palaa punaisena
ja kuuluu merkkiääni

8 Valikkoasetukset



Jatkuva mittaus

Kun toiminto Cont LOK kytketään päälle, mittaus voidaan suorittaa jatkuvasti liipaisinta painamatta.



Jatkuva mittaus käynnistetään liipaisinta painamalla. Näytössä näkyy lukko. Mittausarvo pidetään (Hold), kun painat uudelleen liipaisinta.

Tehdasasetukset

Toiminnolla FAC laite palautetaan tehdasasetuksiin.



9 Emissioasetustaulukot Ohjearvot toleransseineen

| Metallit | | | |
|--|--------------|--|--|
| A3003-metalliseos oksidoitu karhennettu | 0,20 0,20 | messinki kiillotettu oksidoitu | 0,30 0,50 |
| alumiini oksidoitu kiillotettu | 0,30 0,05 | platina musta | 0,90 |
| Inconel oksidoitu sähkökiillotettu | 0,83 0,15 | rauta oksidoitu ruostutettu | 0,75 0,60 |
| kromioksidi | 0,81 | sinkki oksidoitu | 0,10 |
| kupari oksidoitu kuparioksidi | 0,72 0,78 | takorauta matta | 0,90 |
| lyijy karhea | 0,40 | teräs kylmätaivutettu hiottu levy | 0,80 0,50 |
| | | teräs kiillotettu levy seos (8% nikkeli, 18% kromi) galvanoitu oksidoitu vahvasti oksidoitu valssattu karhea, tasainen pinta ruosteinen, punainen pelti, niklatu pelti, valssattu ruostumaton teräs | 0,10 0,35 0,28 0,80 0,88 0,24 0,96 0,69 0,11 0,56 0,45 |
| | | valurauta ei oksidoitu sula | 0,20 0,25 |

| Muut kuin metallit | | | |
|--|--------------|--|--------------|
| asbesti | 0,93 | kipsilevy | 0,95 |
| asfaltti | 0,95 | kivitavara, matta | 0,93 |
| basalitti | 0,70 | kumi kova | 0,94 |
| betoni, rappaus, laasti | 0,93 | pehmeä-harmaa | 0,89 |
| grafitti | 0,75 | kvartsilasi | 0,93 |
| hiekkä | 0,95 | laasti | 0,93 |
| hiili ei oksidoitu | 0,85 | laminaatti | 0,90 |
| ihmisen iho | 0,98 | lasi | 0,90 |
| jää kova, kiiltävä kovalla pakkasella | 0,97 0,98 | lasivilla | 0,95 |
| jähdytinnivat mustaksi eloksoitu | 0,98 | lumi | 0,80 |
| kalkki | 0,35 | maa-aines | 0,94 |
| kalkkihiekkatiili | 0,95 | maali mattamusta | 0,97 |
| kalkkikivi | 0,98 | kuumankestävä | 0,92 |
| kangas | 0,95 | valkoinen | 0,90 |
| karborundum | 0,90 | marmori musta mattakäsittely | 0,94 |
| keramiikka | 0,95 | harmahtavaksi kiillotettu | 0,93 |
| kipsi | 0,88 | muovi valoa läpäisevä PE, P, PVC | 0,95 0,94 |
| | | muuntajan maalipinta | 0,94 |
| | | muuraus | 0,93 |
| | | paperi kaikki värit | 0,96 |
| | | posliini valkoinen kiiltävä lasuurikäsitteily | 0,73 0,92 |
| | | punainen tiili | 0,93 |
| | | puu käsittelemätön höylätty pyökki | 0,88 0,94 |
| | | puuvilla | 0,77 |
| | | savi | 0,95 |
| | | sementti | 0,95 |
| | | sora | 0,95 |
| | | sora, hiekka | 0,95 |
| | | tapetti (vaalea paperi-) | 0,89 |
| | | terva | 0,82 |
| | | tervapaarvi | 0,92 |
| | | vesi | 0,93 |

Ohjeet huoltoa ja hoitoa varten

Puhdista kaikki osat nihkeällä kankaalla. Älä käytä pesu- tai hankausaineita äläkä liuottimia. Ota paristo(t) pois laitteesta pitkän säilytyksen ajaksi. Säilytä laite puhtaassa ja kuivassa paikassa.

Kalibrointi

Mittalaite pitää kalibroida ja tarkastaa säännöllisin väliajoin mittaustulosten tarkkuuden varmistamiseksi. Suosittelemme, että laite kalibroidaan kerran vuodessa.

CondenseSpot Plus

Tekniset tiedot (Oikeudet teknisiin muutoksiin pidätetään. 18W03)

| | | |
|---------------------------|--|---|
| Infrapunälämpötila | -40°C...365°C -40°C...0°C (± 1°C + 0,1°C/1°C)) 0°C...30°C (± 1°C tai ± 1%, riippuen suuremmasta arvosta) >30°C (± 2°C tai ± 2%, riippuen suuremmasta arvosta) | -40°F...689°F -40°F...32°F (± 1,8°F + 0,18°F/1°F)) 32°F...86°F (± 1,8°F tai ± 1%, riippuen suuremmasta arvosta) >86°F (± 3,6°F tai ± 2%, riippuen suuremmasta arvosta) |
| Näyttötarkkuudet | 0,1°C / 0,1% rH | 0,18°F |
| Ympäristölämpötila | -20°C...65°C 0°C...50°C (± 1°C) <0°C ja >50°C (± 2,5°C) | -4°F...149°F 32°F...122°F (± 1,8°F) <32°F ja >122°F (± 4,5°F) |
| Suhteellinen ilmankosteus | 1%...99% 20%...80% (± 3%) <20% ja >80% (± 5%) | |
| Kastepistelämpötila | -50°C...50°C 41% rH...95% rH (± 1,5°C) 31% rH...40% rH (± 2°C) 20% rH...30% rH (± 2,5°C) | -58°F...122°F 41% rH...95% rH (± 2,7°F) 31% rH...40% rH (± 3,6°F) 20% rH...30% rH (± 4,5°F) |
| Optiikka | 12:1 (12 m mittausetäisyys : 1 m mittausala) | |
| Emissioarvo | 0,1 ... 1,0 säädettävä | |
| Laser | 8-pistelaserympyrä | |
| Laserin aallonpituus | 650 nm | |
| Laser luokka | 2, < 1 mW | |
| Virtalähde | Paristot 2 x 1,5 V tyyppi AA | |
| Käyntiaika | 20 tuntia | |
| Käyttöympäristö | 0 ... 50°C, 80% rH, ei kondensoitua, Korkeus merenpinnasta maks. 2000 m | 32 ... 122°F, 80% rH, ei kondensoitua, Korkeus merenpinnasta maks. 2000 m |
| Varastointiolosuhteet | -10 ... 60°C, 80% rH, ei kondensoitua | -14 ... 140°F, 80% rH, ei kondensoitua |
| Mitat (L x K x S) | 150 x 205 x 60 mm | |
| Paino (sis. paristot) | 376 g | |

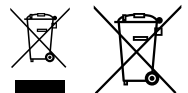
EY-määräykset ja hävittäminen

Laite täyttää kaikki EY:n sisällä tapahtuvaa vapaata tavaravaihtoa koskevat standardit.

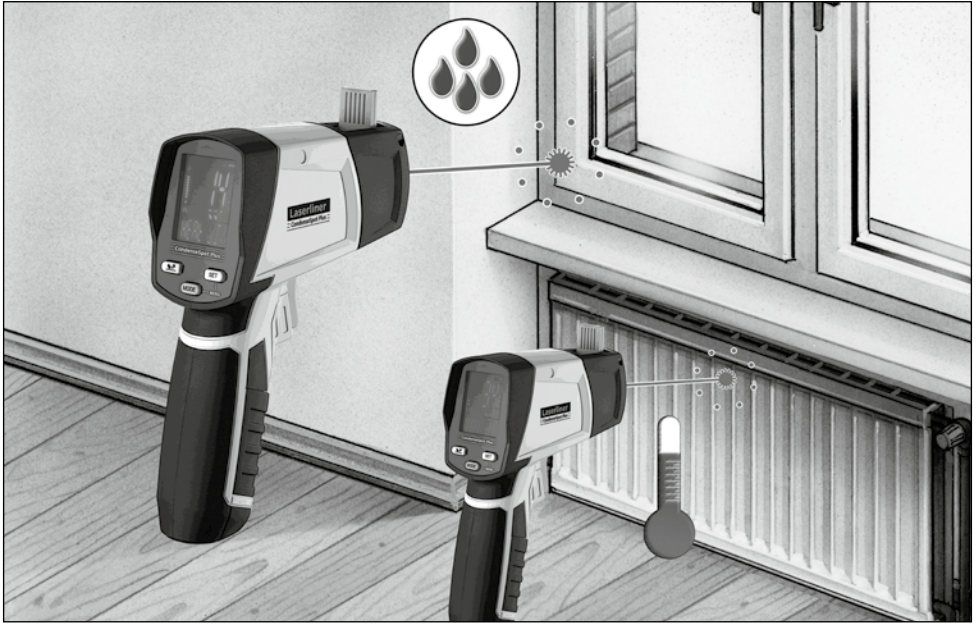
Tämä tuote on sähkölaite. Se on kierrätettävä tai hävitettävä vanhoja sähkö- ja elektroniikkalaitteita koskevan EY-direktiivin mukaan.

Lisätietoja, turvallisuus- yms. ohjeita:

<http://laserliner.com/info?an=cosppl>



CondenseSpot Plus



SERVICE



Umarex GmbH & Co. KG

– Laserliner –

Möhnstraße 149, 59755 Arnsberg, Germany

Tel.: +49 2932 638-300, Fax: +49 2932 638-333

info@laserliner.com

Rev18W03

Umarex GmbH & Co. KG

Donnerfeld 2

59757 Arnsberg, Germany

Tel.: +49 2932 638-300, Fax: -333

www.laserliner.com



Laserliner