

AirBreeze 510UV



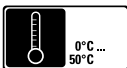
PM 2.5
STATUS



HEPA13
FILTER



20% ...
95% rH



0°C ...
50°C



TOUCH
PANEL



4
AIR
POLLUTION
LEVELS

Laserliner

DE 02

EN 12

NL 22

DA 32

FR 42

ES 52

IT

PL

FI

PT

SV

TR

RU

UK

ET

RO

BG

EL

HR

! Lesen Sie die Bedienungsanleitung, das beiliegende Heft „Garantie- und Zusatzhinweise“ sowie die aktuellen Informationen und Hinweise im Internet-Link am Ende dieser Anleitung vollständig durch. Befolgen Sie die darin enthaltenen Anweisungen. Diese Unterlagen sind aufzubewahren und bei Weitergabe des Gerätes mitzugeben.

Bestimmungsgemäße Verwendung

Dieser Luftreiniger eignet sich zum Filtern von Feinstaubpartikeln der Kategorie PM 2.5 und ermöglicht eine Verbesserung der Raumluftqualität. Mit einer numerischen und farblichen Luftqualitätsanzeige wird der Anwender über die Konzentration von PM 2.5-Feinstaubpartikeln informiert. Zu den weiteren Funktionen zählen die Anzeige von Luftfeuchtigkeit und Temperatur. Zusätzlich werden aufgenommene Schadstoffe, beispielsweise gängige Viren und Bakterien, inaktiviert, unangenehme Gerüche neutralisiert, die Pollenkonzentration gesenkt und Mikrohaare von Tieren gefiltert.

Allgemeine Sicherheitshinweise

- Das Gerät dient ausschließlich zur Reinigung der Umgebungsluft in geschlossenen Räumen.
- Das Gerät ist für den Gebrauch in gewerblichen Bereichen und in häuslichen Bereichen bestimmt.
- Setzen Sie das Gerät ausschließlich gemäß dem Verwendungszweck innerhalb der Spezifikationen ein.
- Nicht geeignet für explosionsgefährdete Bereiche oder diagnostische Messungen im medizinischen Bereich.
- Das Gerät und sein Zubehör sind kein Kinderspielzeug.
- Umbauten oder Veränderungen am Gerät sind nicht gestattet, dabei erlischt die Zulassung und die Sicherheitspezifikation.
- Unsachgemäßer Zusammenbau können einen Brand oder die Gefahr eines tödlichen Stromschlages mit sich bringen.
- Baulich darf das Gerät nicht verändert werden.
- Dringen Sie nicht mit Gegenständen in die Öffnungen des Gerätes ein und stellen Sie keine Gegenstände auf das Gerät.
- Setzen Sie das Gerät, und dessen Steckverbindungen, keiner mechanischen Belastung, Feuchtigkeit, enormen Temperaturen oder starken Vibrationen aus.
- Feuchtigkeit und Sand möglichst Vermeiden, nach Gebrauch gut reinigen.
- Nicht verwenden in der Nähe von offenen Feuer oder in stark fetthaltiger Luft.
- Das Gerät darf nicht mehr verwendet werden, wenn eine oder mehrere Funktionen ausfallen, oder bei Beschädigungen des Gehäuses oder der Anschlussleitungen.
- Dieses Gerät nur innerhalb geschlossener Räume verwenden, weder Feuchtigkeit noch Regen aussetzen, da ansonsten die Gefahr eines elektrischen Stromschlages besteht. ⚠
- Das Gerät vor Verunreinigungen und Beschädigungen schützen und auf eine trockene Lagerung achten.
- Das Gerät nicht in Umgebungen mit explosiven Gasen oder Dämpfen in Gebrauch nehmen.
- Nicht in ungesicherten Verkehrswegen aufstellen: Unfallgefahr
- Zur Vermeidung von Stolpergefahr die Anschlusskabel außerhalb von regelmäßig frequentierter Bereiche verlegen.
- Sturzgefahr! Sorgen Sie für einen sicheren Stand des Gerätes.
- Ein Sturz kann Verletzungen, Schäden am Gerät und Überhitzung mit Brandgefahr verursachen.
- Möbelstücke, auf die das Produkt gestellt wird, müssen eine ausreichende Größe und Stabilität aufweisen, um ein versehentliches Umkippen, Herunterstoßen oder -ziehen zu verhindern.
- Verlegen Sie Stromleitungen so, dass ein Betreten, Verklemmen oder Zugspannungen am Kabel verhindert werden.

- Das Netzkabel nicht unter Teppichen, Läufern, Bodenbelägen oder Möbeln bzw. Geräten verlegen: Brandgefahr.
- Achten Sie besonders auf den Schutz der Steckverbindungen zum Gerät und zu Steckdosen.
- Das Gerät ist für die Aufstellung auf einer festen, ebenen Oberfläche vorgesehen.
- Überhitzungsgefahr! Blockieren oder Verdecken Sie keine Lüftungsöffnungen am Gerät, während des Betriebes nicht abdecken.
- Vermeiden Sie einen Standort in der Nähe von offenen Flammen oder anderen Wärmequellen (Heizungen, Öfen, Verstärker, usw.). Durch Überhitzung wird die Nutzungsdauer beeinträchtigt und es kann eine Brandgefahr entstehen.
- Trennen Sie das Gerät während eines Gewitters oder wenn es über einen längeren Zeitraum nicht verwendet wird stets von der Stromversorgung.
- Der Netzstecker muss jederzeit leicht zugänglich sein.
- Beim Herausziehen aus einer Steckdose immer nur am Netzstecker anfassen, niemals am Kabel ziehen, um Stromschlag und Brandgefahr durch Beschädigungen zu vermeiden.
- Reinigen Sie den Netzstecker in regelmäßigen Abständen.
- Stecken Sie den Netzstecker immer komplett in die Steckdose ein.
- Ablagerungen und Kontaktübergänge können zu Kurzschluss, Überhitzung und Brandgefahr führen.
- Fassen Sie das Netzkabel und den Stecker nicht mit feuchten Händen an.
- Nehmen Sie das Gerät bei einer der folgenden Situationen sofort vom Stromnetz:
 - Ein Schalter, die Anzeige oder eine Funktion arbeitet nicht mehr korrekt.
 - Ein RCD-Schutzschalter, ein Leistungsschalter oder eine Sicherung ist durchgebrannt.
 - Das Netzkabel oder der Stecker haben sich erhitzt.
 - Das Gerät gibt ungewöhnliche Gerüche, Geräusche oder Vibrationen von sich.
 - Bei allen anderen ungewöhnlichen Vorgängen oder Fehlern.
- Trennen Sie die Stromverbindung, bevor Sie den Filter wechseln oder das Gerät reinigen.
- Betreiben Sie den Luftreiniger nicht ohne Filter.
- Die Filter dürfen nicht verpackt verbaut werden.
- Das Gerät zeigt einen anstehenden Filterwechsel an, es kann aber trotz der Anzeige normal weiterbetrieben werden.
- Beispielhafte Fehlanwendungen, die der Benutzer ausschließen muss:
 - Der Einsatz: - in Feuchträumen (wie Badezimmer, Sanitärräume)
 - als Ablage, insbesondere das Abstellen von mit Flüssigkeit gefüllten Behältern.
 - mit Verwendung von nassen Gegenständen in unmittelbarer Nähe
 - außerhalb der erlaubten Umgebungsbedingungen
 - im Freien
 - in explosiven oder brennbaren Atmosphären
 - Das Abdecken der Lüftungsöffnungen.
 - Das Einführen von leitfähigen Gegenständen durch die Lüftungsschlitze.
 - Die Manipulation oder das Umgehen von Sicherheitseinrichtungen.
- Werden Sicherheitshinweise und Anweisungen nicht eingehalten können elektrischer Schlag, Brand und/oder schwere Verletzungen die Folge sein.



Sicherheitshinweise beachten. Nichtbeachten der Sicherheitshinweise hat eine Gefährdung für Personen, Umwelt und das Produkt zur Folge.

Sicherheitshinweise

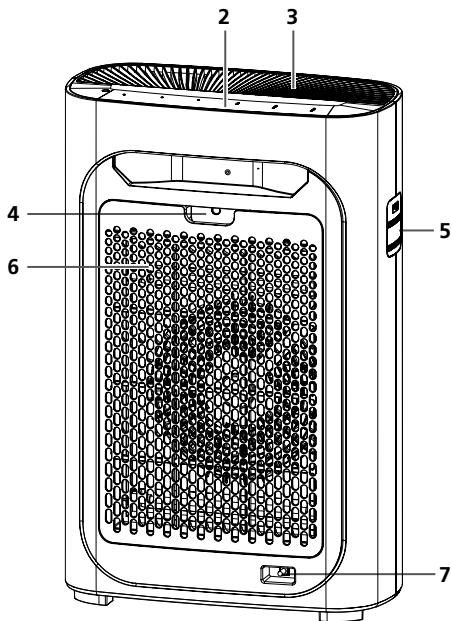
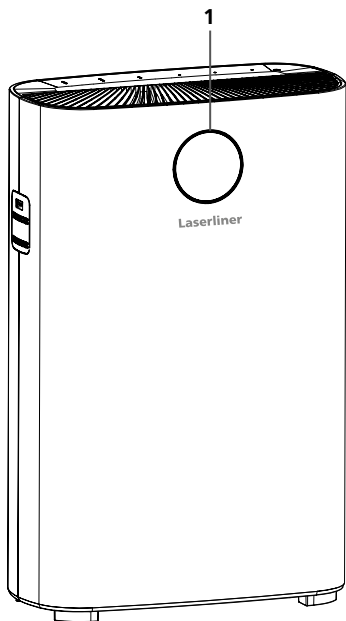
Umgang mit künstl. optischer Strahlung OStrV

- Das Gerät enthält eine UV-C-Lichtquelle mit 253,7 nm Wellenlänge zur Entkeimung der Luft.
 - Ein Entweichen von UV-C-Strahlung, auch bei geöffnetem Gehäuse, wird durch geeignete technische Maßnahmen sicher verhindert.
 - Eine Beschädigung des Gehäuses kann zum Entweichen gefährlicher UV-C-Strahlung führen.
 - UV-C-Strahlung kann bereits in geringen Dosen Augen und Haut schädigen. Geräte, welche offensichtlich beschädigt sind, dürfen nicht betrieben werden. Blicken Sie nicht in die Lichtquelle.
 - Lesen Sie die Wartungsanweisungen, bevor Sie das Gerät öffnen.
 - Das Gerät muss vor dem Austausch der UV-C-Lichtquelle vom Stromnetz getrennt werden.
Die UV-C-Lichtquelle muss getrennt entsorgt werden.
-

Sicherheitshinweise

Umgang mit Elektromagnetischen Störungen

- Das Gerät hält die Vorschriften und Grenzwerte für die Sicherheit und elektromagnetische Verträglichkeit gemäß der Richtlinien 2014/35/EU (Niederspannung / LVD) und 2014/30/EU (elektromagnetische Verträglichkeit / EMV) ein.
- Hiermit erklärt Umarex GmbH & Co KG, dass das Elektrogerät AirBreeze 510UV den Anforderungen und sonstigen Bestimmungen der europäischen Niederspannungs-Richtlinie 2014/35/EU (LVD) und der EMV-Richtlinie 2014/30/EU entspricht. Der vollständige Text der EU-Konformitätserklärung ist unter der folgenden Internetadresse verfügbar:
<https://laserliner.com>
- Lokale Betriebseinschränkungen, z.B. in Krankenhäusern, in Flugzeugen, an Tankstellen, oder in der Nähe von Personen mit Herzschrittmachern, sind zu beachten. Die Möglichkeit einer gefährlichen Beeinflussung oder Störung von und durch elektronische Geräte ist gegeben.



Warnzeichen



Heiße Oberfläche



Stromschlaggefahr

- 1 Display mit farbiger Luftqualitätsanzeige und automatisch wechselnder Anzeige von PM 2.5-Wert, Temperatur, Luftfeuchtigkeit
- 2 Bedienfeld
- 3 Luftauslass
- 4 Öffnung zum Entfernen der Filterabdeckung
- 5 Luftqualitätssensor
- 6 Filterabdeckung
- 7 Netzanschluss

AIRBREEZE 510UV

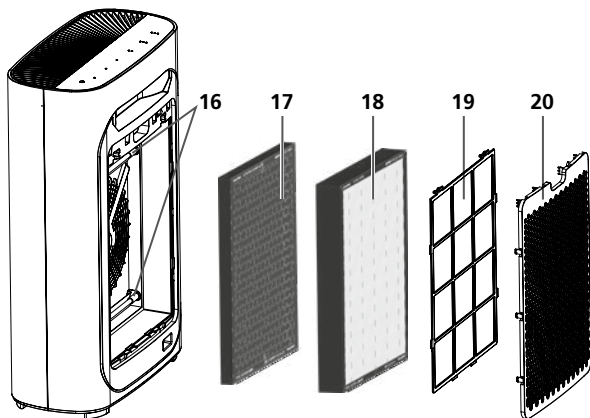
○ =
○ =
○ -

○ 2h
○ 4h
○ 1h

○ Auto
○ Silent



- | | | |
|-------------------------|--|--------------------------------------|
| 9 Lüftergeschwindigkeit | 12 UV-C-Bestrahlung AN-/AUS-Taste | 14 AN-/AUS-Taste |
| 10 Timer-Funktion | 13 Display-Beleuchtung AN-/AUS-Taste
Filter-Reset-Taste | 15 Schlafmodus-
Helligkeitssensor |
| 11 Auto- und Nachtmodus | | |



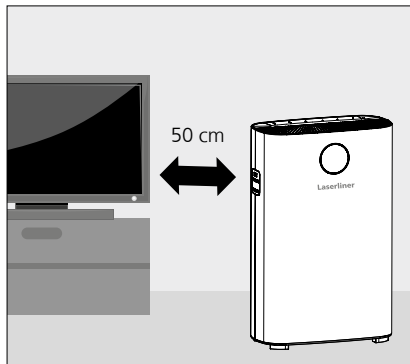
- 16 UV-C-Desinfektionslampe: Hemmt die Vermehrung vieler gängiger Bakterien und Viren
- 17 Aktivkohlefilter
- 18 HEPA13 Filter
- 19 Vorfilter
- 20 Filterabdeckung

Filter

Die UV-C-Desinfektionslampe (16) hemmt die Vermehrung vieler gängiger Bakterien und Viren. Mit dem Aktivkohlefilter (17) werden flüchtige organische Verbindungen (VOCs) und Gase aus der Luft entfernt. Per HEPA13-Filter (18) werden gesundheitsschädliche Partikel, darunter Feinstaubpartikel, Pollen, Milben und Rauchpartikel, entfernt. Der Vorfilter (19) unterbindet das Eindringen von Partikeln, die eine Größe von mehr als 2,5 mm haben. Dadurch wird die Lebensdauer der dahinter liegenden Filter verlängert.

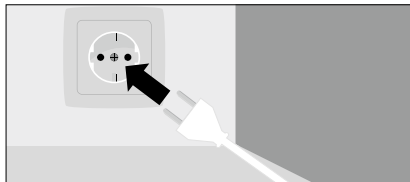
1 Luftreiniger richtig aufstellen

Positionieren Sie den Luftreiniger mit Mindestabständen von 50 cm seitlich und 10 cm nach hinten zu den nächsten Gegenständen und elektrischen Geräten. Radios und Fernseher können in ihrer Funktion beeinträchtigt werden, wenn deren Netzstecker und der Netzstecker des Luftreinigers an derselben Steckdosenleiste eingesteckt werden. Nutzen Sie aus diesem Grund getrennte Stromquellen. Zur Sicherstellung der einwandfreien Funktion darf kein Abdecken oder Überbauen des Luftreinigers erfolgen.



2 Inbetriebnahme

Stecken Sie den Netzstecker in die Steck-Dose ein. Nach dem Erhören einer kurzen Melodie und dem 2-maligen Blinken aller Anzeigen leuchtet die Stand-by-Anzeige rot. Durch Drücken der AN/AUS-Taste (14) wird der Automatikmodus aktiviert.



Beim Starten des Geräts erfolgt das Blinken der Luftqualitätsanzeige. Nach einer Dauer von 5 Sekunden wird der richtige PM-Wert angezeigt. Die Luftqualität wird während jedem Starten des Automatikmodus erkannt.

3 Funktionen



Lüfterstärke einstellen

Es können vier Lüftergeschwindigkeiten gewählt werden.



Timer-Funktion einstellen

Drücken Sie diese Taste (10), um die automatische Abschaltung nach 1, 4 oder 8 Std. zu aktivieren.



Schlafmodus

Im Schlafmodus wird der Lichtsensor aktiviert, welcher die Umgebungshelligkeit erfasst. Wenn die Lichtintensität gering ist, werden alle Leuchtanzeigen des Gerätes gedimmt und gleichzeitig erfolgt der automatische Wechsel in die niedrigste Lüftergeschwindigkeit.



UV-C Funktion (inkl. Ionisierung)

Um die UV-C-Bestrahlung und -Desinfektion zu starten, drücken Sie die Anti Virus-Taste (12). Zum Starten des Ionisators halten Sie die Taste für 5 Sekunden gedrückt.



Display-Beleuchtung

Zum Ein- und Ausschalten der Farbanzeige von der Luftqualitätsanzeige drücken Sie die Display-Taste (13).

Filter-Reset

Zum Zurücksetzen der Filtersättigungsanzeige halten Sie die Display-Taste (13) für die Dauer von 5 Sekunden gedrückt. Erst nachdem das Gerät einen Filterwechsel registriert hat, ist diese Funktion verfügbar.

4 Anzeige Indikator Feinstaubpartikel

Feinstaubpartikel PM 2.5 sind Industrieabgase, die aufgrund ihrer geringen Größe besonders tief in die Atemwege eindringen und die Lunge nachhaltig schädigen.

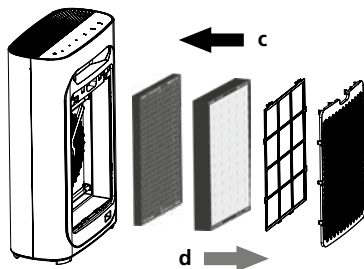
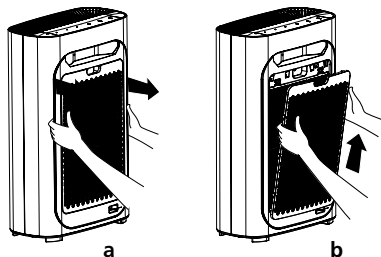
PM 2.5	0 ~ 50 µg/m ³	50 ~ 100 µg/m ³	100 ~ 150 µg/m ³	150 µg/m ³ ~
Farbindikator	blau	grün	violett	rot
Status	perfekt	gut	normal	schlecht



Hinweis: Drücken Sie die Display-Taste (13), wenn Sie die Luftqualitätsanzeige ausschalten möchten.

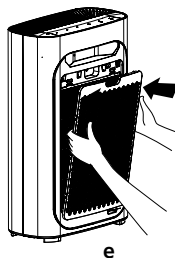
5 Installieren der Filter vor der ersten Benutzung

1. Stellen Sie den Luftreiniger auf eine ebene Fläche und entfernen Sie alle Verpackungsteile.
2. Entfernen Sie die Filterabdeckung durch Ziehen am Griff an der Oberseite (a + b).
3. Entfernen Sie nacheinander den Vorfilter, den HEPA13 Filter sowie den Aktivkohlefilter durch Ziehen (d) an den dafür vorgesehen Laschen.
4. Entfernen Sie sämtliches Verpackungsmaterial von den Filtern.
5. Setzen Sie den Aktivkohlefilter, HEPA13 Filter und Vorfilter wieder ein (c). Achten Sie darauf, dass der Vorfilter in allen 6 Rastungen fest sitzt.
6. Setzen Sie die Filterabdeckung wieder in die unten befindlichen Öffnungen ein. Drücken Sie die Filterabdeckung vorsichtig nach vorne in die Rastungen, bis sie fest sitzt (e).



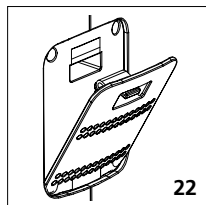
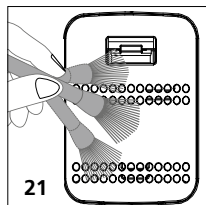
6 Wechseln der Filter

1. Ein fälliger Wechsel der Filter wird durch Blinken der Display-Taste (13) signalisiert.
2. Schalten Sie den Luftreiniger aus und trennen Sie ihn vom Stromnetz.
3. Entfernen Sie die Filterabdeckung durch Ziehen am Griff an der Oberseite (a + b).
4. Entfernen Sie nacheinander den Vorfilter, den HEPA13 Filter sowie den Aktivkohlefilter durch Ziehen (d) an den dafür vorgesehen Laschen.
5. Entfernen Sie die Verpackung der neuen Filter vor dem Einbau.
6. Setzen Sie den neuen Aktivkohlefilter, HEPA13 Filter und Vorfilter ein (c). Achten Sie darauf, dass der Vorfilter in allen 6 Rastungen fest sitzt.
7. Setzen Sie die Filterabdeckung wieder in die unten befindlichen Öffnungen ein. Drücken Sie die Filterabdeckung vorsichtig nach vorne in die Rastungen, bis sie fest sitzt (e).



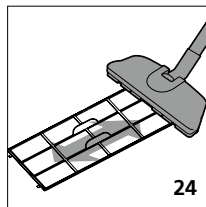
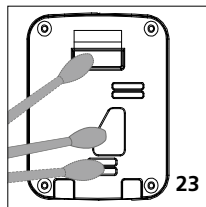
7 Reinigung Luftqualitätssensor

Damit der Luftreiniger die bestmögliche Leistung erreicht, führen Sie alle 2 Monate eine Reinigung mit einer weichen Bürste (21) durch. Entfernen Sie die Schutzabdeckung (22) und reinigen den Luftqualitätssensor am Einlass und Auslass vorsichtig mit feuchten Wattestäbchen (23). Bei der Verwendung des Luftreinigers in sehr staubigen Umgebungen müssen Sie die Reinigungsintervalle verkürzen.



8 Reinigung Vorfilter

Nutzen Sie zum Entfernen von Schmutzpartikeln eine weiche Bürste oder alternativ einen Staubsauger (24). Der Filter kann auch mit Wasser oder Seifenwasser gereinigt werden. Nur vollständig getrocknete Filter dürfen wieder in den Luftreiniger eingebaut werden.



Hinweis: Um Schäden zu vermeiden, säubern Sie den Vorfilter nur mit geringer Saugleistung.

Hinweise zur Wartung und Pflege

Reinigen Sie das Gehäuse mit einem leicht angefeuchteten Tuch und vermeiden Sie den Einsatz von Putz-, Scheuer- und Lösungsmitteln. Reinigungs- u. oder Wartungsarbeiten nur bei gezogenem Netzstecker durchführen. Das Gerät vor Verunreinigungen und Beschädigungen schützen und auf eine trockene Lagerung achten.

Energieverbrauch und Umwelt

Das Gerät ist mit energieeffizienter Technologie nach dem Stand der Technik ausgestattet, um die immer knapper werdenden natürlichen Ressourcen in unserer Umwelt zu schonen. Dennoch kann durch unsachgemäße Benutzung ein erhöhter Energieverbrauch entstehen. Schalten Sie das Gerät aus, wenn die Luftqualität bereits gut ist, wenn extern belüftet wird, wenn sich keine Personen im Raum befinden. Wird das Gerät längere Zeit nicht genutzt, ziehen Sie den Netzstecker heraus.

Technische Daten (Technische Änderungen vorbehalten. Rev22W28)

Messgröße	Konzentration Feinstaub PM2.5, Temperatur, relative Luftfeuchte
Feinstaub Messbereich Genauigkeit	0...5000 µg/m ³ 25 µg/m ³
Umgebungstemperatur Messbereich Genauigkeit Auflösung	0...50°C ±0,5°C 1°C
Luftfeuchte Messbereich (relativ) Genauigkeit (absolut) Auflösung	20...95%rH ±3%rH 5%rH
Sensortyp	Feinstaub, Temperatur, Luftfeuchte
Stromversorgung	Netzspannung 230V / 50 Hz
Arbeitsbedingungen	0°C ... 60°C, Luftfeuchtigkeit max. 75% rH, nicht kondensierend
Lagerbedingungen	-10°C ... 60°C, Luftfeuchtigkeit max. 85% rH, nicht kondensierend
Kabellänge	1,5 m
Abmessungen (B x H x T)	460 x 710 x 230 mm
Gewicht	10000 g

EU und UK-Bestimmungen und Entsorgung

Das Gerät erfüllt alle erforderlichen Normen für den freien Warenverkehr innerhalb der EU- und UK.

Dieses Produkt, inklusive Zubehör und Verpackung, ist ein Elektrogerät welches nach den europäischen und UK Richtlinien für Elektro- und Elektronik-Altgeräte, Batterien und Verpackungen einer umweltgerechten Wiederverwertung zugeführt werden muss, um wertvolle Rohstoffe zurückzugewinnen.

Weitere Sicherheits- und Zusatzhinweise unter: <https://laserliner.com>



Completely read through the operating instructions, the „Warranty and Additional Information“ booklet as well as the latest information under the internet link at the end of these instructions. Follow the instructions they contain. These documents must be kept in a safe place and passed on together with the device.

Intended use

This air purifier is suitable for filtering PM 2.5 category particulate matter and improves the quality of indoor air. The user is kept informed of the concentration of PM 2.5 particulate matter via a numerical and colour air quality display. Other functions include a humidity and temperature display. In addition to this, any harmful substances which are captured, such as common viruses and bacteria, are rendered inactive, unpleasant smells are neutralised, pollen levels are lowered, and fine animal hair is filtered out.

General safety instructions

- The device is intended only for purification of the ambient air in closed rooms
- The device is suitable for commercial and domestic use.
- The device must only be used in accordance with its intended purpose and within the scope of the specifications.
- Not suitable for use in environments that present a risk of explosion or for medical diagnostic measurements.
- This device and its accessories are not toys.
- Modifications or changes to the device are not permitted, this will otherwise invalidate the approval and safety specifications.
- Incorrect assembly can result in fire or the risk of a fatal electric shock.
- The structure of the device must not be modified in any way.
- Do not insert objects into the openings on the device and do not place objects on the device.
- Do not expose the device and its plug to any mechanical stress, moisture, extreme temperatures, or significant vibration.
- Avoid moisture and sand, clean thoroughly after use.
- Do not use in the vicinity of an open fire or in air containing high levels of grease.
- The device must not be used if one or more of its functions fail or if the housing or connections are damaged.
- This device is to be used in enclosed spaces only; do not expose to moisture or rain as this may result in electric shock. ⚠
- Protect the device from contamination and damage and store in a dry place.
- Do not use the device in environments containing explosive gases or vapour.
- Do not set up the tripod on unsecured roads: risk of accident.
- Ensure the connecting cable is placed away from high traffic areas to avoid trip hazards.
- Risk of falls! Ensure the device is securely located.
- A fall can lead to injuries, damage to the device, and overheating leading to a fire risk.
- If the product is placed on an item of furniture, this must be sufficiently large and stable to prevent inadvertent tipping or it being knocked or pulled over.
- Ensure connecting cables are placed such that they avoid being trodden on, clamped or put under tension.

- Do not lay the mains cable under carpets, floor coverings, or furniture/other devices. Fire risk!
- Take particular care to protect the plug connections to the device and sockets.
- The device is intended for use on a secure, flat surface.
- Risk of overheating! Do not block or cover any of the ventilation openings on the device during operation.
- Do not use in the vicinity of open flames or other heat sources (heating systems, ovens, amplifiers, etc.). Overheating has a detrimental effect on the service life and can represent a risk of fire.
- Always disconnect the device from the power supply during thunder storms or if the device is left unused for an extended period of time.
- The mains plug must always be easily accessible.
- When removing a plug from a socket, always pull the plug and never the cable in order to avoid electric shocks and the risk of fire due to damage.
- Clean the mains plug at regular intervals.
- Ensure the mains plug is always fully inserted into the socket.
- Deposits and connections can lead to short circuits, overheating, and the risk of fire.
- Ensure your hands are dry when handling the mains cable and plug.
- Disconnect the device from the mains immediately if any of the following circumstances occur:
 - a switch, the display or a function is no longer working correctly.
 - an RCD, circuit breaker or a fuse has blown.
 - the mains cable or plug has overheated.
 - the device is making unusual noises or vibrations or emitting unusual smells.
 - any other unusual responses or defects.
- Disconnect from the mains before changing the filter or cleaning the device.
- Do not operate the air purifier without a filter.
- The filters must be removed from their packaging before fitting.
- The device indicates when the filter needs to be changed but can still be operated normally with this display.
- Typical incorrect uses to be avoided by users:
 - Use:
 - in wet areas (such as bathrooms, sanitary areas)
 - as storage, particularly placement of containers filled with liquids.
 - in the immediate vicinity of wet objects
 - outside the permitted environmental conditions
 - outside
 - in explosive or flammable atmospheres
 - Covering the ventilation openings.
 - Inserting conductive objects into the ventilation slots.
 - Tampering with or bypassing safety equipment.
- If safety instructions are ignored, this can result in electric shocks, burns and/or severe injury.



Observe the safety instructions. Ignoring the safety instructions puts people, the environment and the product at risk.

Safety instructions

Using artificial, optical emission (OStrV)

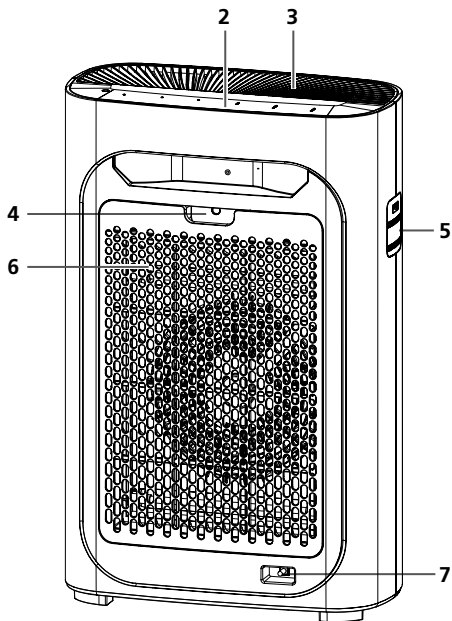
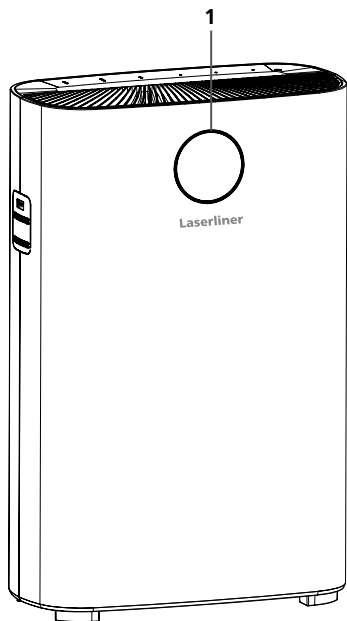
- The device has a UV-C light source with a wave length of 253.7 nm to sterilise the air.
 - Appropriate technical measures ensure the UV-C radiation cannot escape, even if the housing is open.
 - Damage to the housing can lead to dangerous UV-C radiation escaping.
 - UV-C radiation can damage eyes and skin even in low doses. Devices which are obviously damaged must not be operated. Do not look into the light source.
 - Read the maintenance instructions before opening the device.
 - Disconnect the device from the mains before replacing the UV-C light source.
The UV-C light source must be disposed of separately.
-

Safety instructions

Dealing with electromagnetic disturbances

- The device complies with the provisions and limit values for safety and electromagnetic compatibility in accordance with the Low Voltage Directive (LVD) 2014/35/EU and the Electromagnetic Compatibility (EMC) Directive 2014/30/EU.
- Umarex GmbH & Co KG hereby declares that the electronic device AirBreeze 510UV complies with the requirements and other conditions of the European Low Voltage Directive 2014/35/EU (LVD) and the EMC Directive 2014/30/EU. The complete text of the EC declaration of conformity is available at the following internet address:
<https://laserliner.com>
- Local operating restrictions – for example, in hospitals, aircraft, petrol stations or in the vicinity of people with pacemakers – may apply. Electronic devices can potentially cause hazards or interference or be subject to hazards or interference.

AirBreeze 510UV



Warning signals



Hot surface



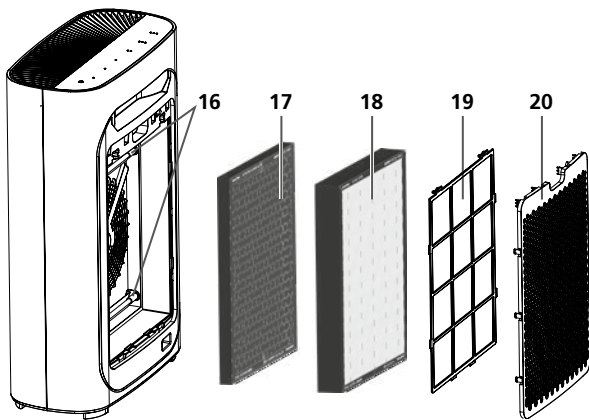
Risk of electric shock

- 1 The air quality is indicated with a colour readout and the PM 2.5 value, temperature and humidity are automatically updated on the display
- 2 Control panel
- 3 Air outlet
- 4 Opening to remove the filter cover
- 5 Air quality sensor
- 6 Filter cover
- 7 Mains connection

AIRBREEZE 510UV



- 9** Fan speed
- 10** Timer function
- 11** Automatic and night mode
- 12** UV-C radiation ON/OFF button
- 13** Display light ON/OFF button
Filter reset button
- 14** ON/OFF button
- 15** Sleep mode brightness sensor



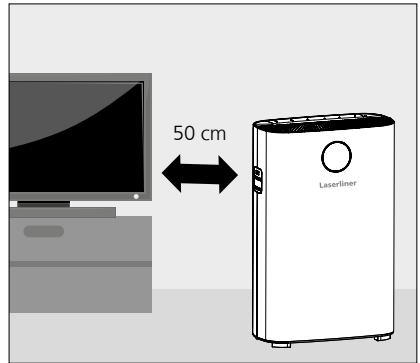
- 16** UV-C disinfection lamp: inhibits the propagation of common bacteria and viruses
- 17** Activated carbon filter
- 18** HEPA13 filter
- 19** Pre-filter
- 20** Filter cover

Filter

The UV-C disinfection lamp (16) inhibits the propagation of many common bacteria and viruses. The activated carbon filter (17) removes volatile organic compounds (VOCs) and gases from the air. Particles injurious to health, including particulate matter, pollen, dust mites and smoke particles, are removed by the HEPA13 filter (18). The pre-filter (19) prevents the ingress of particles larger than 2.5 mm. This extends the service life of the filter behind it.

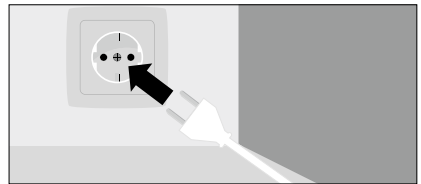
1 Correct setup of the air purifier

Ensure the purifier is positioned at least 50 cm to the side and 10 cm to the rear away from adjacent objects and electrical devices. The performance of radios and televisions can be negatively affected if their mains plug is plugged into the same socket strip as the air purifier's mains plug. Use a separate power source for this reason. To ensure perfect operation, do not cover the air purifier or build constructions above it.



2 Operation

Insert the mains plug into the socket. The stand-by light shines red after a short tune has been played and all the displays flash twice. Automatic mode is activated by pressing the ON/OFF button (14).



The air quality display flashes when the device is started. The correct PM value is displayed after five seconds. The air quality is detected as automatic mode starts up.

3 Functions



Adjusting the fan speed

Four fan speeds can be selected.



Set timer

Press the button (10) to activate the automatic shutdown after 1, 4 or 8 hours.



Sleep mode

In sleep mode, the light sensor is activated which assesses the ambient light level. If the light level is low, all lit displays on the device are dimmed and the fan is also automatically set to its lowest speed.



UV-C function (including ionisation)

Press the Anti-virus button (12) to start UV-C radiation and disinfection. Press and hold the button for five seconds to start the ioniser.



Display lighting

To switch the air quality colour display on and off, press the Display button (13).

Filter reset

To reset the filter saturation display, press and hold the Display button (13) for 5 seconds.

This function is only available after the device has registered the filter has been changed.

4 Explanation PM 2.5

PM 2.5 fine particulate matter includes industrial emissions which can penetrate deep into the respiratory tract due to their extremely small size, causing long-term damage to the lungs.

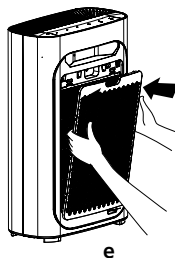
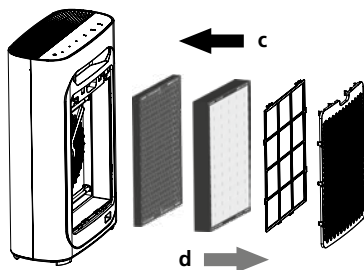
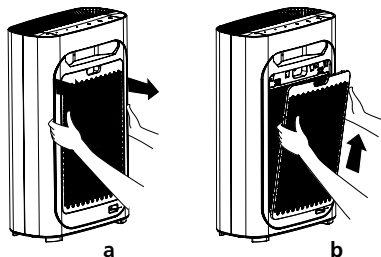
PM 2.5	0 ~ 50 µg/m ³	50 ~ 100 µg/m ³	100 ~ 150 µg/m ³	150 µg/m ³ ~
Coloured indicator	blue	green	purple	red
Status	perfect	good	normal	poor



Note: Press the Display button (13) if you want to switch off the air quality display.

5 Fitting the filters before the device is used for the first time

1. Put the air purifier on a flat surface and remove all packaging.
2. Remove the filter cover by pulling the tabs on the top (a + b).
3. Remove the pre-filter, the HEPA13 filter, and the activated carbon filter in that order by pulling the tabs (d) provided for this purpose.
4. Remove all packaging from the filter.
5. Refit the activated carbon filter, HEPA13 filter, and pre-filter (c). Make sure the pre-filter is firmly seated at all six locking points.
6. Refit the filter cover in the lower openings. Push the filter cover carefully forwards into the locking points until it is firmly seated (e).

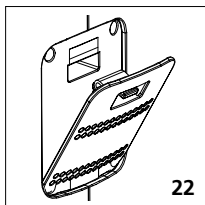
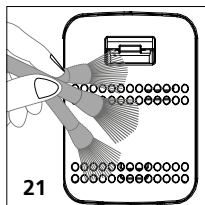


6 Changing the filter

1. A flashing Display button (13) indicates the filter is due for replacement.
2. Switch off the air purifier and disconnect from the mains.
3. Remove the filter cover by pulling the tabs on the top (a + b).
4. Remove the pre-filter, the HEPA13 filter, and the activated carbon filter in that order by pulling the tabs (d) provided for this purpose.
5. Remove all packaging from the new filter before installing.
6. Fit the activated carbon filter, HEPA13 filter, and pre-filter (c). Make sure the pre-filter is firmly seated at all six locking points.
7. Refit the filter cover in the lower openings. Push the filter cover carefully forwards into the locking points until it is firmly seated (e).

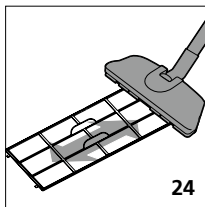
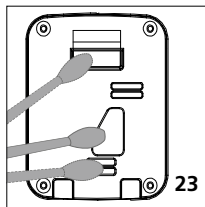
7 Cleaning the air quality sensor

Clean the air purifier every two months with a soft brush (21) to ensure optimum performance. Remove the protective cover (22) and carefully clean the inlet and outlet of the air quality sensor with a moist cotton bud (23). When using the air purifier in very dusty conditions, clean the device more frequently.



8 Cleaning the pre-filter

Use a soft brush or a vacuum cleaner to remove dirt particles (24). The filter can also be cleaned with just water or soapy water. Ensure the filter is completely dry before refitting in the air purifier.



Note: Use a low setting on the vacuum cleaner to avoid damage to the pre-filter.

Information on maintenance and care

Clean the housing with a damp cloth and do not use cleaning agents, scouring agents and solvents. Cleaning and/or maintenance work may only be carried out when the device has been disconnected from the mains. Protect the device from contamination and damage and store in a dry place.

Energy use and environmental considerations

State-of-the art, energy-efficient technology has been fitted in this device to conserve increasingly scarce natural resources in our environment. This means that incorrect usage can increase energy consumption. Switch the device off if the air quality is already good, there is external ventilation, or there are no people in the room. Remove the mains plug if the device is not in use for extended periods.

Technical data (Subject to technical changes without notice. Rev22W28)

Variable	Concentration of particular matter PM2.5 , Ambient temperature, Humidity
Fine particulate matter Measuring range Accuracy	0...5000 µg/m ³ 25 µg/m ³
Ambient temperature Measuring range Accuracy Disposal	0...50°C ±0.5°C 1°C
Humidity Measuring range (relative) Accuracy (absolute) Disposal	20...95%rH ±3%rH 5%rH
Sensor type	Fine particulate matter, temperature, humidity
Power supply	Mains voltage 230V / 50 Hz
Operating conditions	0°C ... 60°C, max. humidity, 75% rH, no condensation
Storage conditions	-10°C ... 60°C, max. humidity, 85% rH, no condensation
Cable length	1,5 m
Dimensions (W x H x D)	460 x 710 x 230 mm
Weight	10000 g

EU and UK directives and disposal

This device complies with all necessary standards for the free movement of goods within the EU - and the UK.

This product, including accessories and packaging, is an electrical appliance that must be recycled in an environmentally appropriate manner in accordance with European and UK directives on waste electrical and electronic equipment, batteries and packaging, in order to recover valuable raw materials.

Further safety and supplementary notices at: <https://laserliner.com>



Lees de handleiding, de bijgevoegde brochure „Garanties aanvullende aanwijzingen“ evenals de actuele informatie en aanwijzingen in de internet-link aan het einde van deze handleiding volledig door. Deze documenten moeten worden bewaard. Geef ze mee als u het apparaat aan derden doorgeeft.

Doelmatig gebruik

Deze luchtreiniger is geschikt voor het filteren van fijne stofdeeltjes van de PM 2,5 categorie en maakt een verbetering van de luchtkwaliteit in binnerruimten mogelijk. Een numeriek en gekleurde luchtkwaliteitsindicator informeert de gebruiker over de concentratie van PM 2.5 fijnstofdeeltjes. Tot de andere functies behoren de weergave van de luchtvochtigheid en de temperatuur. Bovendien worden opgenomen schadelijke stoffen, bijvoorbeeld veel voorkomende virussen en bacteriën, geïnactiveerd, onaangename geuren geneutraliseerd, pollenconcentraties verlaagd en microharen van dieren gefilterd.

Algemene veiligheidsaanwijzingen

- Het apparaat wordt uitsluitend gebruikt voor het reinigen van de omgevingslucht in gesloten ruimten.
- Het apparaat is bestemd voor gebruik in zowel commerciële als particuliere ruimten.
- Gebruik het apparaat uitsluitend doelmatig binnen de aangegeven specificaties.
- Niet geschikt voor gebruik in explosiegevaarlijke zones of voor diagnostische metingen op medisch gebied.
- Het apparaat en zijn toebehoren zijn geen kinderspeelgoed.
- Ombouwwerkzaamheden of veranderingen aan het apparaat zijn niet toegestaan, hierdoor komen de goedkeuring en de veiligheidsspecificatie te vervallen.
- Door een onjuiste assemblage bestaat het risico van brand of een dodelijke elektrische schok.
- De bouwwijze van het apparaat mag niet worden veranderd!
- Voorkom het binnendringen van voorwerpen in de openingen van het apparaat en plaats geen voorwerpen op het apparaat.
- Stel het apparaat en zijn steekverbindingen niet bloot aan mechanische belasting, vocht, extreme temperaturen of sterke trillingen.
- Vocht en zand zo veel mogelijk vermijden, na gebruik goed reinigen.
- Gebruik het niet in de buurt van open vuur of in zeer vette lucht.
- Het apparaat mag niet meer worden gebruikt als een of meer functies uitvallen of als de behuizing of de aansluitkabels beschadigd zijn.
- Gebruik dit apparaat alleen in gesloten ruimtes en stel het niet bloot aan vocht of regen, omdat dit kan leiden tot een elektrische schok. ⚠
- Bescherm het apparaat tegen verontreinigingen en schade en zorg voor een droge opslag.
- Gebruik het apparaat niet in omgevingen met explosieve gassen of stoom.
- Niet plaatsen op onbeveiligde verkeerswegen: gevaar voor ongevallen
- Om het risico van struikelen te vermijden, moeten de aansluitkabels buiten regelmatig bezochte plaatsen worden gelegd.
- Gevaar voor vallen! Zorg ervoor dat het apparaat stevig staat.
- Een val kan verwondingen, schade aan het apparaat en oververhitting met brandgevaar veroorzaken.
- Meubilair waarop het product wordt geplaatst, moet voldoende groot en stabiel zijn om te voorkomen dat het apparaat per ongeluk omvalt, wordt omgestoten of er van af wordt getrokken.

- Leg elektriciteitskabels dusdanig, dat er niet op getrapt kan worden, dat de kabel niet klem kan komen te zitten of dat er geen trekspanning op de kabel komt te staan.
- Leg de netkabel niet onder tapijten, vloerkleden, vloerbedekking of meubels of apparaten: brandgevaar.
- Let met name op de bescherming van de steekverbindingen met het apparaat en met contactdozen.
- Het apparaat is bedoeld voor opstelling op een stevige, vlakke ondergrond.
- Gevaar voor oververhitting! Ventilatieopeningen van het apparaat mogen tijdens het gebruik niet worden geblokkeerd of afgedekt.
- Vermijd een plaats in de buurt van open vuur of andere warmtebronnen (verwarmingen, kachels, versterkers, enz.).
- Oververhitting beïnvloedt de levensduur en kan brand veroorzaken.
- Koppel het apparaat altijd los van de stroomvoorziening tijdens onweer of wanneer het gedurende een lange periode niet gebruikt zal worden.
- De netstekker moet te allen tijde gemakkelijk bereikbaar zijn.
- Bij het uittrekken van de netstekker uit het stopcontact, altijd alleen de stekker vastpakken en nooit aan de kabel trekken om elektrische schokken en brandgevaar door beschadiging te voorkomen.
- Reinig de netstekker eens in de zoveel tijd.
- Steek de netstekker altijd volledig in het stopcontact.
- Afzettingen en contactovergangen kunnen leiden tot kortsluiting, oververhitting en brandgevaar.
- Raak de netkabel en de stekker niet aan met vochtige handen.
- Koppel het apparaat onmiddellijk los van het elektriciteitsnet, wanneer:
 - een schakelaar, het display of een functie niet meer correct werkt;
 - een aardlekschakelaar, een contactverbreker of een zekering is doorgebrand;
 - de netkabel of de stekker warm is geworden;
 - het apparaat ongewone geuren, geluiden of trillingen verspreidt.
- zich enige andere ongewone voorvallen of fouten voordoen.
- Onderbreek de stroomtoevoer alvorens het filter te vervangen of het apparaat te reinigen.
- Gebruik de luchtreiniger niet zonder filter.
- De filters mogen niet verpakt worden geïnstalleerd.
- Het apparaat geeft aan dat het filter moet worden vervangen, maar kan ondanks de melding normaal blijven werken.
- Voorbeelden van verkeerde toepassingen die de gebruiker moet uitsluiten:
 - De inbedrijfstelling: - in vochtige ruimten (zoals badkamers, sanitaire ruimten)
 - als neerzetvlak, met name voor het plaatsen van gevulde bekerglazen enz.
 - met gebruik van natte voorwerpen in de directe nabijheid
 - buiten de toegestane omgevingsvoorwaarden
 - in de open lucht
 - in explosieve of ontvlambare atmosferen
 - Afdekken van de ventilatieopeningen.
 - Het inbrengen van geleidende voorwerpen via de ventilatiesleuven.
 - Het manipuleren of omzeilen van veiligheidsinrichtingen.
- Het niet in acht nemen van de veiligheidsrichtlijnen en instructies kan leiden tot elektrische schokken, brand en/of ernstig letsel.



Neem de veiligheidsrichtlijnen in acht. Het niet in acht nemen van de veiligheidsrichtlijnen brengt personen, het milieu en het product in gevaar.

Veiligheidsinstructies

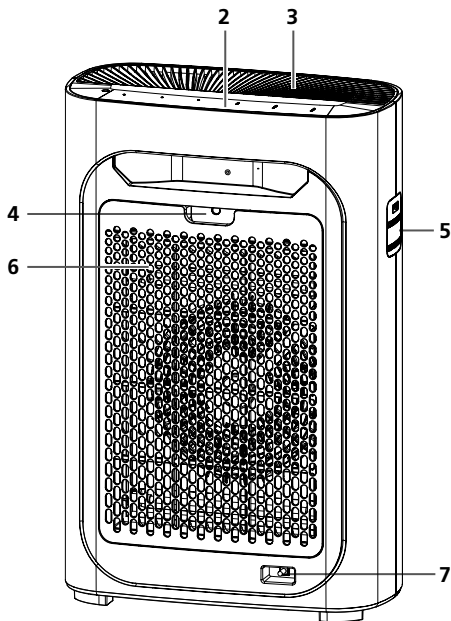
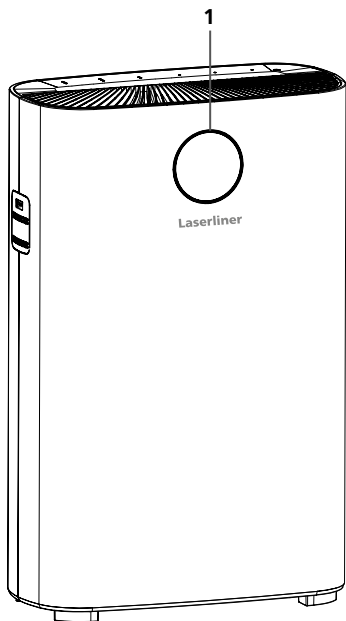
Omgang met kunstmatige, optische straling OStrV

- Het apparaat bevat een UV-C lichtbron met een golflengte van 253,7 nm voor het desinfecteren van de lucht.
- Het ontsnappen van UV-C-straling, zelfs bij een geopende behuizing, wordt door passende technische maatregelen op betrouwbare wijze voorkomen.
- Beschadiging van de behuizing kan leiden tot het ontsnappen van gevaarlijke UV-C straling.
- UV-C-straling kan zelfs in kleine doses de ogen en de huid beschadigen. Apparaten die duidelijk beschadigd zijn, mogen niet worden gebruikt. Kijk niet recht naar de lichtbron.
- Lees de onderhoudsinstructies voordat u het apparaat opent.
- Het apparaat moet van het elektriciteitsnet worden losgekoppeld voordat de UV-C lichtbron wordt vervangen. De UV-C lichtbron moet gescheiden worden verwijderd.

Veiligheidsinstructies

Omgang met elektromagnetische storingen

- Het apparaat voldoet aan de voorschriften en grenswaarden voor de veiligheid en de elektromagnetische compatibiliteit conform de richtlijnen 2014/35/EU (laagspanning / LVD) en 2014/30/EU (elektromagnetische compatibiliteit / EMC).
- Bij dezen verklaart Umarex GmbH & Co KG dat het elektrische toestel AirBreeze 510UV voldoet aan wezenlijke vereisten en andere bepalingen van de Europese laagspanningsrichtlijn 2014/35/EU (LVD) en de EMC-richtlijn 2014/30/EU. De volledige tekst van de EG-verklaring van overeenstemming is beschikbaar onder het volgende internetadres: <https://laserliner.com>
- Plaatselijke gebruiksbeperkingen, bijv. in ziekenhuizen, in vliegtuigen, op pompstations of in de buurt van personen met een pacemaker, moeten in acht worden genomen. Een gevaarlijk effect op of storing van en door elektronische apparaten is mogelijk.



Waarschuwingstekens



Heet oppervlak



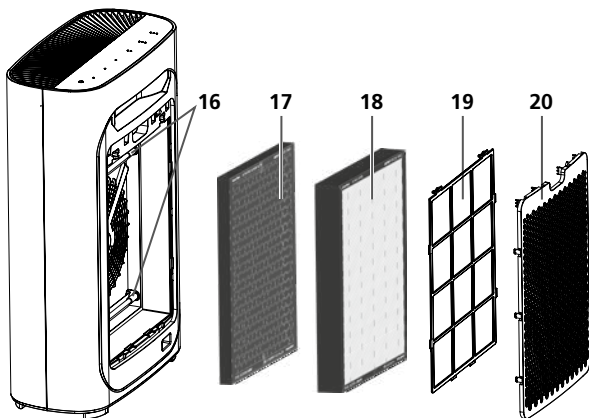
Gevaar voor elektrische schokken

- 1 Display met luchtkwaliteitsindicator in kleur en automatisch veranderende weergave van PM 2.5-waarde, temperatuur, luchtvochtigheid
- 2 Bedieningsveld
- 3 Luchtuitlaat
- 4 Opening voor het verwijderen van het filterdeksel
- 5 Luchtkwaliteitsensor
- 6 Filterdeksel
- 7 Netaansluiting

AIRBREEZE 510UV



- 9** Ventilatorsnelheid
- 10** Timerfunctie
- 11** Automatische - en nachtmodus
- 12** UV-C-bestraling AAN-/UIT-toets
- 13** AAN-/UIT-toets voor displayverlichting
Filter-resettoets
- 14** AAN-/UIT-toets
- 15** Slaapmodus-
helderheidssensor



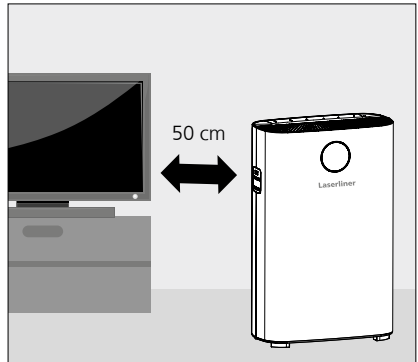
- 16** UV-C-desinfectielamp:
Remt de vermenig-
vuldiging van veel
voorkomende bacteriën
en virussen
- 17** Actieve koolstoffilter
- 18** HEPA13-filter
- 19** Voorfilter
- 20** Filterdeksel

Filter

De UV-C-desinfectielamp (16) remt de vermenigvuldiging van veel voorkomende bacteriën en virussen. Met het actieve koolstoffilter (17) worden vluchtige organische stoffen (VOC's) en gassen uit de lucht gehaald. Met het HEPA13-filter (18) worden schadelijke deeltjes, waaronder fijnstofdeeltjes, pollen, mijten en rookdeeltjes verwijderd. Het voorfilter (19) voorkomt dat deeltjes groter dan 2,5 mm binnendringen. Dit verlengt de levensduur van de achterliggende filters.

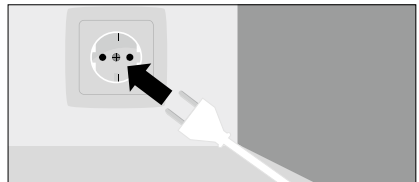
1 De luchtreiniger op de juiste wijze plaatsen

Plaats de luchtreiniger aan de zijkanten op minimaal 50 cm en aan de achterkant op 10 cm afstand van de dichtstbijzijnde voorwerpen en elektrische apparaten. Radio- en televisietoestellen kunnen in hun werking worden belemmerd als hun netstekker en de netstekker van de luchtreiniger in dezelfde contactdoos worden gestoken. Gebruik daarom afzonderlijke stroombronnen. Voor een goede werking mag u de luchtreiniger niet afdekken of overkappen.



2 Ingebruikname

Steek de netstekker in het stopcontact. Nadat een kort melodietje klinkt en alle indicatoren twee keer knipperen, gaat het stand-by-lampje rood branden. Door indrukken van de AAN-/UIT-toets (14) wordt de automatische modus geactiveerd.



Bij het opstarten van het apparaat knippert de luchtkwaliteitsindicator. Na een duur van 5 seconden wordt de juiste PM-waarde weergegeven. Telkens wanneer de automatische modus wordt gestart, wordt de luchtkwaliteit gedetecteerd.

3 Functies**Ventilatorsterkte instellen**

Er kunnen vier ventilatorsnelheden worden geselecteerd.

**Timer instellen**

Druk op deze toets (10) om de automatische uitschakeling na 1, 4 of 8 uur te activeren.

**Slaapmodus**

In de slaapmodus wordt de lichtsensoren geactiveerd, die de omgevingshelderheid detecteert. Wanneer de lichtintensiteit laag is, worden alle indicatoren van het apparaat gedimd en wordt tegelijkertijd automatisch omgeschakeld naar de laagste ventilatorsnelheid.

**UV-C-functie (incl. ionisatie)**

Om de UV-C bestraling en desinfectie te starten, drukt u op de anti-virus-toets (12). Houd de toets 5 seconden lang ingedrukt om de ionisator te starten.

**Displayverlichting**

Druk op de displaytoets (13) om de kleurenweergave van de luchtkwaliteitsindicator aan en uit te zetten.

Filter-reset

Om de filtervervuilingsindicator te resetten, moet u de displaytoets (13) 5 seconden ingedrukt houden. Deze functie is pas beschikbaar nadat het apparaat een filtervervangings heeft geregistreerd.

4 Weergave indicator fijne stofdeeltjes

Fijne stofdeeltjes PM 2.5 zijn industriële uitlaatgassen die op grond van hun geringe grootte bijzonder diep in de luchtwegen kunnen dringen en de longen op lange termijn schade toevoegen.

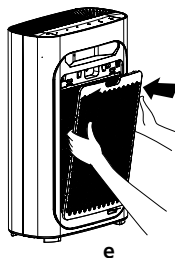
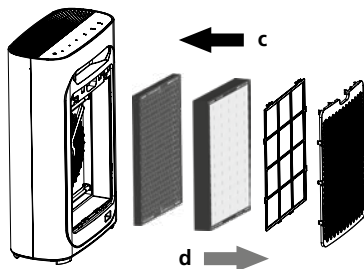
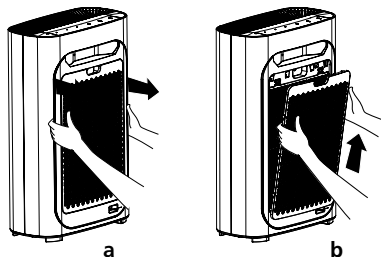
PM 2.5	0 ~ 50 µg/m ³	50 ~ 100 µg/m ³	100 ~ 150 µg/m ³	150 µg/m ³ ~
Kleurenindicator	blauw	groen	paars	rood
Status	perfect	goed	normaal	slecht



Let op: Druk op de displaytoets (13) als u de luchtkwaliteitsindicator wilt uitschakelen.

5 Installeren van de filters voor het eerste gebruik

1. Plaats de luchtreiniger op een vlakke ondergrond en verwijder alle verpakkingsonderdelen.
2. Verwijder het filterdeksel door aan de greep aan de bovenkant te trekken (a + b).
3. Verwijder achtereenvolgens het voorfilter, het HEPA13-filter en het actieve koolstoffilter door aan de daarvoor bestemde lipjes te trekken (d).
4. Verwijder al het verpakkingsmateriaal van de filters.
5. Plaats het actieve koolstoffilter, het HEPA13-filter en het voorfilter weer (c). Zorg ervoor dat het voorfilter goed vastzit in alle 6 de uitsparingen.
6. Plaats het filterdeksel terug in de openingen aan de onderzijde. Druk het filterdeksel voorzichtig naar voren in de uitsparingen totdat dit goed vastzit (e).

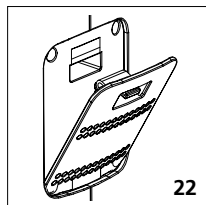
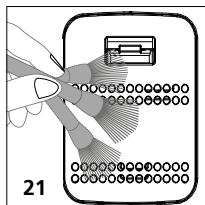


6 Vervangen van de filters

1. Wanneer de filters vervangen moeten worden, gaat de displaytoets (13) knippen.
2. Schakel de luchtreiniger uit en haal de stekker uit het stopcontact.
3. Verwijder het filterdeksel door aan de greep aan de bovenkant te trekken (a + b).
4. Verwijder achtereenvolgens het voorfilter, het HEPA13-filter en het actieve koolstoffilter door aan de daarvoor bestemde lipjes te trekken (d).
5. Verwijder de verpakking van de nieuwe filters vóór de installatie.
6. Plaats het nieuwe actieve koolfilter, het HEPA13-filter en het voorfilter (c). Zorg ervoor dat het voorfilter goed vastzit in alle 6 de uitsparingen.
7. Plaats het filterdeksel terug in de openingen aan de onderzijde. Druk het filterdeksel voorzichtig naar voren in de uitsparingen totdat dit goed vastzit (e).

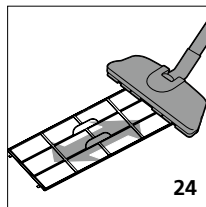
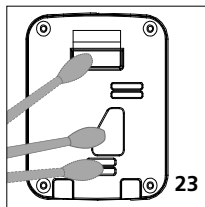
7 Reiniging luchtkwaliteitssensor

Om ervoor te zorgen dat de luchtreiniger de best mogelijke prestaties levert, dient u om de 2 maanden een reiniging met een zachte borstel (21) uit te voeren. Verwijder de beschermkap (22) en reinig de luchtkwaliteitssensor aan de inlaat en de uitlaat voorzichtig met vochtige wattenstaafjes (23). Wanneer u de luchtreiniger in zeer stoffige omgevingen gebruikt, moet u de reinigingsintervallen verkorten.



8 Reiniging voorfilter

Gebruik een zachte borstel of als alternatief een stofzuiger (24) om vuildeeltjes te verwijderen. Het filter kan ook worden gereinigd met water of zeepsop. Alleen volledig gedroogde filters mogen weer in de luchtreiniger worden geplaatst.



Let op: Om beschadiging te voorkomen, mag u het voorfilter alleen reinigen bij een laag zuigvermogen.

Opmerkingen inzake onderhoud en reiniging

Reinig de behuizing met een licht vochtige doek en vermijd het gebruik van reinigings-, schuur- en oplosmiddelen. Voer reinigings- en/of onderhoudswerkzaamheden alleen uit bij een uitgetrokken netstekker. Bescherm het apparaat tegen verontreinigingen en schade en zorg voor een droge opslag.

Energieverbruik en milieu

Het apparaat is uitgerust met de modernste energie-efficiënte technologie om de steeds schaarser wordende natuurlijke hulpbronnen van onze wereld te sparen. Desondanks kan onjuist gebruik leiden tot een hoger energieverbruik. Schakel het apparaat uit wanneer de luchtkwaliteit al goed is, bij externe ventilatie, wanneer er geen mensen in de ruimte zijn. Trek de stekker uit het stopcontact als u het apparaat langere tijd niet gaat gebruiken.

Technische gegevens (Technische veranderingen voorbehouden. Rev22W28)

Meeteenheid	Concentratie fijn stof PM 2,5 / PM 10 Omgevingstemperatuur, Luchtvochtigheid
Fijn stof Meetbereik Nauwkeurigheid	0...5000 µg/m ³ 25 µg/m ³
Omgevingstemperatuur Meetbereik Nauwkeurigheid Resolutie	0...50°C ±0,5 °C 1°C
Luchtvochtigheid Meetbereik (relatief) Nauwkeurigheid (absoluut) Resolutie	20...95%rH ±3%rH 5%rH
Sensortype	Fijn stof, Temperatuur, Luchtvochtigheid
Stroomvoorzorging	Netspanning 230V / 50 Hz
Werkomstandigheden	0°C ... 60°C, luchtvochtigheid max. 75% rH, niet-condenserend
Opslagvoorwaarden	-10°C ... 60°C, luchtvochtigheid max. 85% rH, niet-condenserend
Kabellengte 1,5 m	1,5 m
Afmetingen (B x H x D)	460 x 710 x 230 mm
Gewicht	10000 g

EU- en UK-bepalingen en afvoer

Het apparaat voldoet aan alle van toepassing zijnde normen voor het vrije goederenverkeer binnen de EU en het VK.

Dit product, inclusief toebehoren en verpakking, is een elektrisch apparaat dat op een milieuvriendelijke manier moet worden gerecycled in overeenstemming met de Europese en Britse richtlijnen betreffende afgedankte elektrische en elektronische apparatuur, batterijen en verpakkingen, om waardevolle grondstoffen terug te winnen.

Verdere veiligheids- en aanvullende instructies onder: <https://laserliner.com>



! Du bedes venligst læse betjeningsvejledningen, det vedlagte hæfte „Garanti- og supplerende anvisninger“ samt de aktuelle oplysninger og henvisninger på internet-linket i slutning af denne vejledning fuldstændigt igennem. Følg de heri indeholdte instrukser. Disse dokumenter skal opbevares og leveres, når enheden videregives.

Tilsigtet anvendelse

Denne luftrenser er velegnet til filtrering af fine støvpartikler i kategorien PM 2.5 og giver mulighed for en forbedring af den indendørs luftkvalitet. Brugeren informeres om koncentrationen af PM 2,5 fine støvpartikler med et numerisk og farvet luftkvalitetsdisplay. Andre funktioner omfatter visning af fugtighed og temperatur. Desuden inaktiveres indtagne forurenende stoffer, f.eks. almindelige vira og bakterier, ubehagelig lugt neutraliseres, pollenkoncentrationen reduceres og mikrohår fra dyr filtreres.

Almindelige sikkerhedshenvisninger

- Enheden bruges udelukkende til rengøring af den omgivende luft i lukkede rum.
- Enheden er beregnet til brug i kommercielle og private applikationer.
- Apparatet må kun bruges til det tiltænkte anvendelsesformål inden for de givne specifikationer.
- Ikke egnet til farlige områder eller diagnostiske målinger på det medicinske område.
- Enheden og dens tilbehør er tøj til børn.
- Ændringer eller modifikationer af enheden er ikke tilladt; godkendelsen og sikkerhedsspecifikationen udløber.
- Forkert montering kan resultere i brand eller risiko for dødeligt elektrisk stød.
- Konstruktionsmæssigt må apparatet ikke ændres.
- Gennemtræng ikke apparatets åbninger med genstande, og placer ikke genstande på apparatet.
- Apparatet og dets tilslutninger må ikke udsættes for mekanisk belastning, fugt, enorme temperaturer eller kraftige vibrationer.
- Undgå fugt og sand, hvis det er muligt og rengør godt efter brug.
- Må ikke anvendes i nærheden af åben ild eller i luft med højt fedtindhold.
- Apparatet må ikke anvendes længere, når en eller flere funktioner svigter, eller i tilfælde af beskadigelse af huset eller tilslutningsledningerne.
- Dette apparat må kun bruges i lukkede rum; må ikke udsættes for fugt eller regn, da der ellers er risiko for elektrisk stød. ⚠
- Apparatet skal beskyttes mod forureninger og beskadigelser og opbevares på et tørt sted.
- Apparatet må ikke tages i brug i omgivelser med eksplosive gasser eller damp.
- Må ikke opsættes i usikrede trafikruter: Risiko for uheld
- For at undgå faren for at snuble skal tilslutningskabler føres uden for regelmæssigt befærdede områder.
- Fare for at falde! Sørg for, at enheden er i en sikker position.
- Et fald kan forårsage personskade, skade på enheden og overophedning med risiko for brand.
- Møbler, som produktet er anbragt på, skal være af en sådan størrelse og stabilitet, at de ikke vælter, skubber eller trækker ved et uheld.
- Læg kraftledninger på en sådan måde, at de ikke kommer ind, blokerer eller trækker på kablet.

- Læg ikke ledningen under tæpper, løbere, gulvbelægninger eller møbler eller enheder: Brandfare.
- Vær særligt opmærksom på beskyttelsen af stikforbindelserne til enheden og til stikkontakterne.
- Enheden er beregnet til installation på en fast, plan overflade.
- Risiko for overophedning! Bloker eller dæk ikke eventuelle ventilationsåbninger på apparatet under drift.
- Undgå et sted i nærheden af åben ild eller andre varmekilder (varmeapparater, ovne, forstærkere osv.). På grund af overophedning forringes levetiden, og der kan opstå brandfare.
- Afbryd altid apparatet fra strømforsyningen under tordenvejr, eller hvis det ikke bruges i lang tid.
- Strømskikket skal være let tilgængeligt på alle tidspunkter.
- Når du trækker stikket ud af stikkontakten, skal du altid røre ved stikket. Træk aldrig i kablet for at undgå elektrisk stød og brandfare på grund af skader.
- Rengør stikkontakten med jævne mellemrum.
- Tilslut altid stikkontakten helt til stikkontakten.
- Indskud og kontaktovergange kan føre til kortslutning, overophedning og brandfare.
- Rør ikke ved ledningen og stikket med fugtige hænder.
- Tag straks apparatet ud af stikkontakten i en af følgende situationer:
 - En kontakt, et display eller en funktion fungerer ikke længere korrekt
 - En RCD-bryder, en afbryder eller en sikring er gået
 - Ledningen eller stikket er blevet varmet op
 - Apparatet udsender usædvanlige lugte, lyde eller vibrationer
 - I alle andre usædvanlige processer eller fejl
- Afbryd strømforbindelsen, før du skifter filter eller rengør apparatet.
- Brug ikke luftrenseren uden et filter.
- Filtrene må ikke pakkes.
- Apparatet viser, at der skal udføres et filterskift, men den normale drift kan fortsættes på trods af visningen.
- Eksempler på forkerte anvendelser, som brugeren skal udelukke.
 - Anvendelse: - i fugtige rum (såsom badeværelser, sanitære rum)
 - som hylde, navnlig opbevaring af beholdere fyldt med væske.
 - med brug af våde genstande i umiddelbar nærhed
 - uden for de tilladte miljøforhold
 - udendørs
 - i eksplosiv eller brændbar atmosfære
 - Dækker ventilationsåbningerne.
 - Indførelse af ledende genstande gennem ventilationssliderne.
 - Håndtering eller omgøelse af sikkerhedsanordninger.
- Manglende overholdelse af sikkerhedsinstruktioner og instruktioner kan resultere i elektrisk stød, brand og/eller alvorlig personskaade.



Overhold sikkerhedsinstruktionerne. Manglende overholdelse af sikkerhedsinstruktionerne vil bringe mennesker, miljøet og produktet i fare.

Sikkerhedsanvisninger

Omgang med kunstig, optisk stråling OStrV

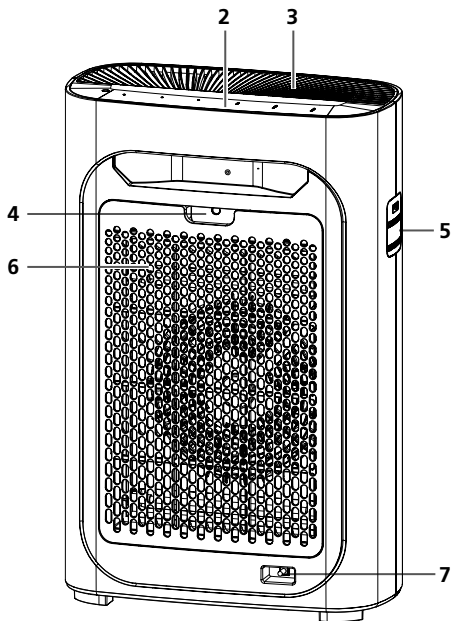
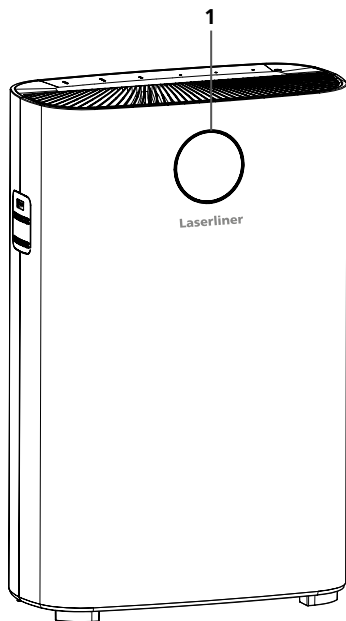
- Enheden indeholder en UV-C lyskilde med en bølgelængde på 253,7 nm til desinfektion af luften.
 - Udslip af UV-C-stråling, selv når huset er åbent, forhindres pålideligt ved passende tekniske foranstaltninger.
 - Skader på huset kan føre til udslip af farlig UV-C-stråling.
 - UV-C-stråling kan beskadige øjne og hud selv i små doser. Enheder, der er tydeligt beskadiget, må ikke betjenes. Kig ikke ind i lyskilden.
 - Læs vedligeholdelsesvejledningen, før du åbner apparatet.
 - Apparatet skal kobles fra strømforsyningen, før UV-C-lyskilden udskiftes. UV-C-lyskilden skal bortskaffes separat.
-

Sikkerhedsanvisninger

Håndtering af elektromagnetisk interferens

- Enheden overholder reglerne og grænseværdierne for sikkerhed og elektromagnetisk kompatibilitet i overensstemmelse med direktiv 2014/35/EU (lavspænding/LVD) og 2014/30/EU (elektromagnetisk kompatibilitet/EMC).
- Hermed erklærer Umarex GmbH & Co KG, at elapparatet AirBreeze 510UV opfylder kravene og øvrige bestemmelser i det europæiske lavspændingsdirektiv 2014/35/EU og EMC-direktivet 2014/30/EU. EU-overensstemmelseserklæringens fulde tekst kan findes på følgende hjemmeside: <https://laserliner.com>
- Lokale anvendelsesrestriktioner, f.eks. på hospitaler, i fly eller i nærheden af personer med pacemaker, skal iagttages. Risikoen for farlig påvirkning eller fejl i eller pga. elektronisk udstyr er til stede.

AirBreeze 510UV



Advarselsskilt

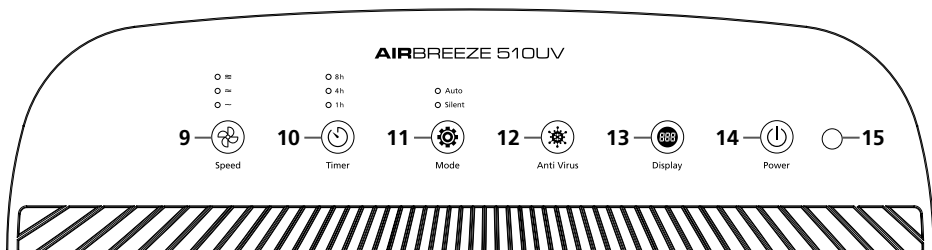


Varm overflade



Risiko for elektrisk stød

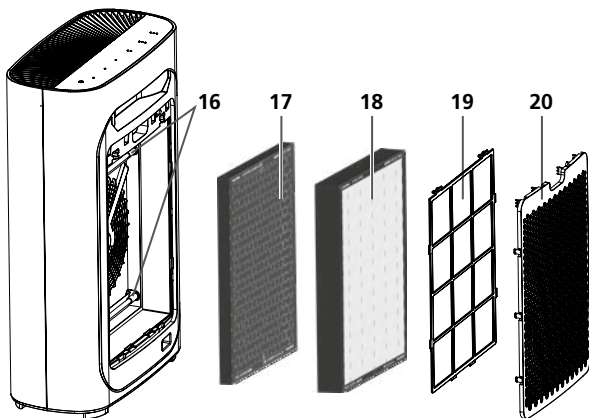
- 1 Display med farvet luftkvalitetsdisplay og automatisk skiftende visning af PM 2,5 værdi, temperatur, fugtighed
- 2 Betjeningspanel
- 3 Luftudløb
- 4 Åbning til fjernelse af filterdækslet
- 5 Luftkvalitetsføler
- 6 Filterdækslet
- 7 Strømtilslutning



- 9 Ventilatorhastighed
- 10 Timerfunktion
- 11 Auto og nat-tilstand

- 12 UV-C bestråling TÆND/SLUK-knap
- 13 Displaybelysning TÆND/SLUK-knap
Filter nulstillingsknap

- 14 TÆND/SLUK-knap
- 15 Dvaletilstand
lysstyrkesensor



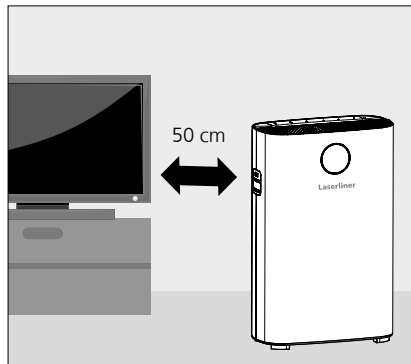
- 16 UV-C desinfektions-lampe: Hæmmer formeringen af mange almindelige bakterier og fire
- 17 Aktivt kulfilter
- 18 HEPA13-filter
- 19 Forfilter
- 20 Filterdækslet

Filter

UV-C-desinfektionslampen (16) hæmmer formeringen af mange almindelige bakterier og vira. Flygtige organiske forbindelser (VOCs) og gasser fjernes fra luften ved hjælp af det aktive kulfilter (17). HEPA13-filtre (18) anvendes til at fjerne skadelige partikler, herunder partikler, pollen, mider og røgpartikler. Forfilteret (19) forhindrer indtrængning af partikler med en størrelse på mere end 2,5 mm. Som følge heraf forlænges levetiden for de filtre, der er placeret bag det.

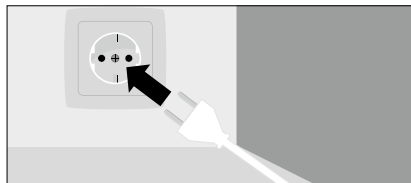
1 Indstil luftrenseren korrekt

Luftrenseren anbringes mindst 50 cm på siden og 10 cm bagud mod de nærmeste genstande og elektriske apparater. Radioer og fjernsyn kan blive svækket i deres funktion, hvis deres stikkontakt og stikkontakten på luftrenseren er tilsluttet den samme stikkontakt. Derfor skal du bruge separate strømkilder. For at sikre, at luftrenseren fungerer korrekt, må den ikke være tildækket eller overlejret.



2 Ilgangsætning

Sæt stikket i stikkontakten. Når en kort melodi har lydt, og alle indikatorer har blinket to gange, lyser standby-indikatoren rødt. Ved at trykke på tænd/sluk-knappen (14) aktiveres den automatiske tilstand.



Når apparatet startes, blinker luftkvalitetsindikatoren. Efter en periode på 5 sekunder vises den korrekte PM-værdi. Luftkvaliteten registreres under hver start af den automatiske tilstand.

3 Funktioner



Justering af ventilatorens effekt

Der kan vælges fire ventilatorhastigheder.



Indstilling af timer

Tryk på denne knap (10) for at aktivere den automatiske nedlukning efter 1, 4 eller 8 timer.



Dvaletilstand

I dvaletilstand aktiveres lysensoren, som registrerer den omgivende lysstyrke. Hvis lysintensiteten er lav, dæmpes alle lysindikatorer på enheden, og samtidig sker den automatiske ændring til den laveste ventilatorhastighed.



UV-C-funktion (inkl. ionisering)

For at starte UV-C bestråling og desinfektion, skal du trykke på anti-virus knappen (12). For at starte ionisatoren skal du trykke på knappen og holde den nede i 5 sekunder.



Displaybelysning

Tryk på displayknappen (13) for at tænde og slukke for farvedisplayet på luftkvalitetsdisplayet.

Nulstil filter

For at nulstille filtermætningsindikatoren skal du trykke på og holde displayknappen (13) nede i 5 sekunder. Denne funktion er kun tilgængelig, når enheden har registreret et filterskifte.

4 Indikator for fine partikler

Fine PM 2.5-partikler er industriudledning, der trænger langt ned i luftvejene på grund af deres lille størrelse og forårsager varige skader på lungerne.

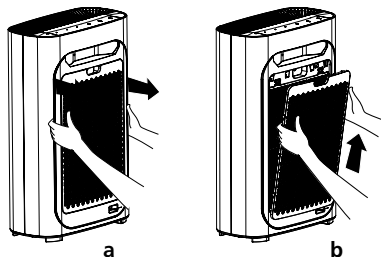
PM 2.5	0 ~ 50 µg/m ³	50 ~ 100 µg/m ³	100 ~ 150 µg/m ³	150 µg/m ³ ~
Farveindikator	blå	grøn	violet	rød
Status	perfekt	god	normal	dårlig



Bemærk: Tryk på displayknappen (13) for at slukke for luftkvalitetsindikatoren.

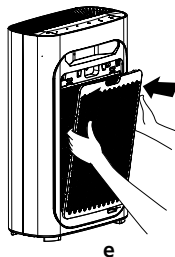
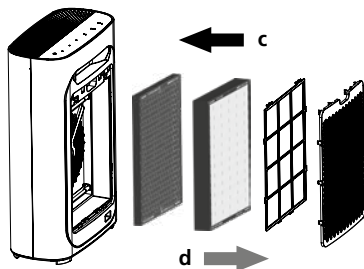
5 Installation af filtre før første brug

1. Placer luftrensere på en flad overflade og fjern alle emballagedele.
2. Fjern filterdækslet ved at trække i håndtaget på toppen (a+b).
3. Fjern forfilteret, HEPA13-filteret og det aktiverede kulfilter efter hinanden ved at trække (d) i de beslag, der er beregnet til dette formål.
4. Fjern alt emballagemateriale fra filtrene.
5. Udskift aktivt kulfilter, HEPA13-filter og forfilter (c). Sørg for, at forfilteret sidder godt fast i alle 6 hak.
6. Sæt filterdækslet på plads i åbningerne nedenfor. Skub forsigtigt filterdækslet fremad i låsene, indtil det sidder godt fast (e).



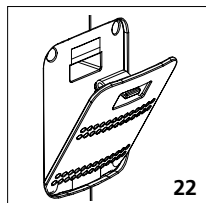
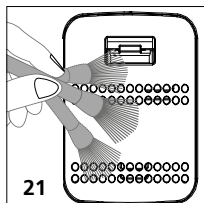
6 Udskiftning af filtre

1. En grundig udskiftning af filtrene signaleres ved at blinke med displaytasten (13).
2. Sluk for luftrenseren, og afbryd den fra stikkontakten.
3. Fjern filterdækslet ved at trække i håndtaget på toppen (a+b).
4. Fjern forfilteret, HEPA13-filteret og det aktiverede kulfilter efter hinanden ved at trække (d) i de beslag, der er beregnet til dette formål.
5. Fjern emballagen på de nye filtre før installation.
6. Indsæt det nye aktive kulfilter, HEPA13-filter og forfilter (c). Sørg for, at forfilteret sidder godt fast i alle 6 hak.
7. Sæt filterdækslet på plads i åbningerne nedenfor. Skub forsigtigt filterdækslet fremad i låsene, indtil det sidder godt fast (e).



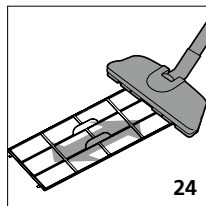
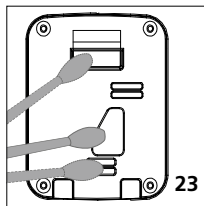
7 Rengøring af luftkvalitetsføler

For at luftrenseren kan opnå den bedst mulige ydeevne, skal du udføre en rengøring hver anden måned med en blød børste (21). Fjern beskyttelsesdækslet (22) og rengør forsigtigt luftkvalitetsføleren ved indløbet og udløbet med fugtige vatpinde (23). Når du bruger luftrenseren i meget støvede miljøer, skal du forkorte rengøringsintervallerne.



8 Rengøring af forfilter

Brug en blød børste eller alternativt en støvsuger (24) til at fjerne snavspartikler. Filteret kan også rengøres med vand eller sæbevand. Kun helt tørrede filtre må genmonteres i luftrenseren.



! Bemærk: For at undgå skader skal forfilteret kun rengøres med lav sugekraft.

Anmærkninger vedr. vedligeholdelse og pleje

Rengør huset med en let fugtig klud og undgå brug af rengøringsmidler, slibemidler og opløsningsmidler. Rengør huset med en let fugtig klud og undgå brug af rengøringsmidler, slibemidler og opløsningsmidler. Apparatet skal beskyttes mod forureninger og beskadigelser og opbevares på et tørt sted.

Energiforbrug og miljø

Enheden er udstyret med den nyeste energieffektive teknologi til at spare på de stadig mere knappe naturressourcer i vores miljø. Ikke desto mindre kan forkert brug resultere i øget energiforbrug. Sluk for apparatet, hvis luftkvaliteten allerede er god, hvis det er ventileret udvendigt, hvis der ikke er nogen personer i rummet. Hvis apparatet ikke bruges i lang tid, skal du tage stikket ud af stikkontakten.

Tekniske data (Ret til ændringer forbeholdt. Rev22W28)

Måleværdier	Koncentration af fine partikler PM2.5, Omgivelsestemperatur, Luftfugtighed
Fine partikler	
Måleområde	0...5000 µg/m ³
Nøjagtighed	25 µg/m ³
Omgivelsestemperatur	
Måleområde	0...50°C
Nøjagtighed	±0.5 °C
Opløsning	1°C
Luftfugtighed	
Måleområde (relativ)	20...95%rH
Nøjagtighed (absolut)	±3%rH
Opløsning	5%rH
Sensortype	Fine partikler, Temperatur, Luftfugtighed
Strømforsyning	Netspænding 230V / 50 Hz
Arbejdsbetingelser	0°C ... 60°C, luftfugtighed maks. 75% rH, ikke-kondenserende
Opbevaringsbetingelser	-10°C ... 60°C, luftfugtighed maks. 85% rH, ikke-kondenserende
Kabellængde	1,5 m
Mål (B x H x D)	460 x 710 x 230 mm
Vægt	10000 g

EU- og UK-bestemmelser og bortskaffelse

Enheden opfylder alle de nødvendige standarder for fri bevægelighed for varer i EU og Det Forenede Kongerige.

Dette produkt, herunder tilbehør og emballage, er et elektrisk apparat, der skal genanvendes i overensstemmelse med de europæiske og britiske retningslinjer for elektrisk og elektronisk affald, batterier og emballage for at genvinde værdifulde råmaterialer.

Flere sikkerhedsanvisninger og supplerende tips på: <https://laserliner.com>



! Lisez entièrement le mode d'emploi, le carnet ci-joint « Remarques supplémentaires et concernant la garantie » et les renseignements et consignes présentés sur le lien Internet précisé à la fin de ces instructions. Suivez les instructions mentionnées ici. Conservez ces informations et donnez-les à la personne à laquelle vous remettez l'appareil.

Utilisation conforme

Ce purificateur d'air est parfait pour filtrer les particules de poussières fines de la catégorie PM 2,5 et permet d'améliorer la qualité de l'air ambiant. Un affichage numérique et en couleur de la qualité de l'air informe l'utilisateur de la concentration de particules de poussières fines de la catégorie PM 2,5. L'affichage de l'humidité de l'air et de la température sont d'autres fonctions de l'appareil. Les substances nocives absorbées, telles que, par exemple, les bactéries et les virus courants, sont inactivées, les mauvaises odeurs sont neutralisées, la concentration de pollens diminue et les polis microscopiques des animaux sont filtrés.

Consignes de sécurité générales

- L'appareil sert exclusivement à nettoyer l'air ambiant dans des pièces fermées.
- L'appareil a été conçu pour une utilisation dans des locaux professionnels et en milieu domestique.
- Utiliser uniquement l'instrument pour l'emploi prévu dans le cadre des spécifications.
- Ne convient pas à des zones présentant un danger d'explosion ou à des mesures de diagnostic dans le domaine médical.
- L'appareil et ses accessoires ne sont pas des jouets.
- Des changements ou modifications sur l'appareil ne sont pas permis, sinon l'autorisation et la spécification de sécurité s'annulent.
- Un assemblage incorrect peut causer un incendie ou un risque de décharge électrique mortelle.
- Il est interdit de modifier la construction de l'instrument.
- Ne pénétrez pas dans les ouvertures de l'appareil avec des objets et ne posez pas d'objet sur l'appareil.
- Ne soumettez pas l'appareil à une charge mécanique, ni à des vibrations importantes, à de l'humidité, à des températures extrêmes ou à des vibrations importantes.
- Dans la mesure du possible, éviter toute exposition à l'humidité et tout contact avec du sable, nettoyer soigneusement après utilisation.
- N'utilisez pas l'appareil à proximité des flammes nues ou d'un air riche en graisses.
- N'utilisez plus l'appareil lorsqu'une ou plusieurs fonctions ne fonctionnent plus ou en cas de dommages du boîtier ou des lignes de raccordement.
- N'utiliser cet appareil que dans des pièces fermées, ne l'exposer ni à l'humidité ni à la pluie, car il y a sinon un risque de décharge électrique. ⚠
- Protéger l'instrument des saletés et des dommages et veiller à un stockage dans un endroit sec.
- Ne pas utiliser l'instrument dans des environnements où il y a des gaz explosifs ou de la vapeur.
- Ne pas poser sur des voies de circulation non sécurisées : risque d'accident
- Pour éviter tout risque de trébuchements, posez les câbles de raccordement en dehors des zones régulièrement fréquentées.
- Risque de chute ! Veillez à une position sûre de l'appareil.

- Une chute peut entraîner des blessures, des dommages de l'appareil et une surchauffe avec risque d'incendie.
- Les meubles sur lesquels l'appareil est posé doivent être suffisamment grands et stables pour éviter de faire basculer, de faire tomber, d'entraîner l'appareil.
- Posez les câbles électriques de manière à empêcher de marcher sur les câbles, de les coincer ou de les tirer.
- Ne posez pas le câble secteur sous des carpettes, des tapis, des revêtements de sol ou des meubles et des appareils : risque d'incendie.
- Faites particulièrement attention à protéger les fiches de raccordement vers l'appareil et les prises.
- L'appareil est prévu pour une installation sur une surface solide et plane.
- Risque de surchauffe ! Ne bloquez ni ne recouvrez aucun orifice de ventilation de l'appareil. Ne recouvrez pas l'appareil en marche.
- Évitez de choisir un emplacement à proximité de flammes nues ou d'autres sources de chaleur (radiateurs, poêles, amplificateurs, etc.). Une surchauffe affecte la durée d'utilisation et peut représenter un risque d'incendie.
- Débranchez toujours l'appareil de l'alimentation électrique pendant un orage ou s'il n'est pas utilisé pendant une longue période.
- La fiche secteur doit toujours être facilement accessible.
- Lorsque vous débranchez l'appareil de l'alimentation électrique, ne touchez que la fiche secteur et ne tirez jamais sur le câble pour éviter une décharge électrique et un risque d'incendie causés par des endommagements.
- Nettoyez la fiche secteur à intervalles réguliers.
- Enfoncez la fiche secteur toujours dans la prise de courant.
- Des dépôts et des transitions de contact peuvent entraîner un court-circuit, une surchauffe et un risque d'incendie.
- Ne touchez pas le câble réseau et la fiche avec des mains humides.
- Débranchez immédiatement l'appareil de l'alimentation secteur dans les cas suivants :
 - Un interrupteur, l'affichage ou une fonction ne fonctionne plus correctement.
 - Un dispositif différentiel résiduel (DDR), un disjoncteur ou un fusible a sauté.
 - Le câble secteur ou la fiche a chauffé.
 - L'appareil dégage des odeurs, des bruits ou des vibrations inhabituels.
 - Pour tous les autres phénomènes ou erreurs inhabituel(le)s.
- Débranchez l'appareil de l'alimentation électrique avant de remplacer le filtre ou de nettoyer l'appareil.
- N'utilisez pas le purificateur d'air sans filtre.
- Il est interdit de monter les filtres avec leur emballage.
- L'appareil signale un remplacement imminent du filtre. Il est cependant possible de continuer à utiliser normalement l'appareil même si le remplacement du filtre s'affiche.
- Exemples de mauvaises utilisations que l'utilisateur doit exclure :
 - L'utilisation :
 - dans des pièces humides (comme les salles de bain, les locaux sanitaires)
 - comme support, en particulier pour poser des récipients remplis de liquides.
 - en combinaison avec des objets mouillés à proximité immédiate
 - en dehors des conditions environnementales autorisées
 - en plein air
 - dans des atmosphères explosives ou inflammables
 - Le recouvrement des orifices d'aération.
 - L'introduction d'objets conducteurs à travers les fentes d'aération.
 - La manipulation ou le contournement des dispositifs de sécurité.

- Si des consignes de sécurité et des instructions ne sont pas respectées, cela peut entraîner une décharge électrique, un incendie et/ou de graves blessures.



Respectez les consignes de sécurité. Le non-respect des consignes de sécurité entraîne des risques pour les personnes, l'environnement et le produit.

Consignes de sécurité

Utilisation avec des rayonnements optiques artificiels

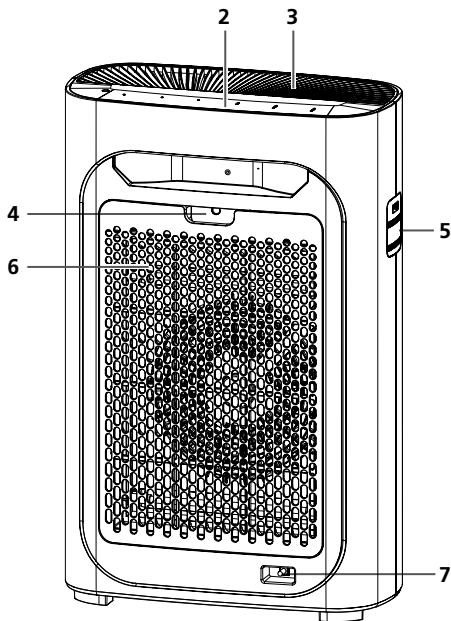
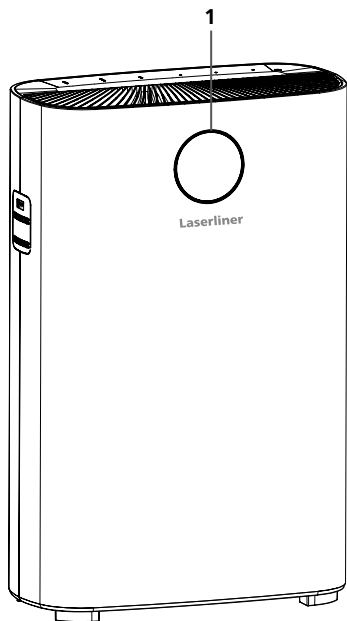
(OStrV - décret de protection du travail relatif aux rayonnements optiques artificiels)

- L'appareil contient une source de lumière UV-C avec une longueur d'ondes de 253,7 nm pour désinfecter l'air.
- Un dégagement des rayonnements UV-C, même en cas de boîtier ouvert, est évité, de manière fiable, par des mesures techniques appropriées.
- Un endommagement du boîtier peut conduire à un dégagement des rayonnements UV-C dangereux.
- Les rayonnements UV-C peuvent être nocifs pour les yeux et la peau même en cas de petites doses. Il est interdit d'utiliser des appareils qui sont visiblement endommagés. Ne regardez pas la source lumineuse.
- Lisez les instructions de maintenance avant d'ouvrir l'appareil.
- Il faut débrancher l'appareil de l'alimentation secteur avant de remplacer la source de lumière UV-C. Il faut mettre séparément au rebut la source de lumière UV-C.

Consignes de sécurité

Comportement en cas de perturbations électromagnétiques

- L'appareil est conforme aux directives et aux valeurs limites en matière de sécurité et de compatibilité électromécanique selon les directives 2014/35/UE (sur la basse tension / LVD - Low Voltage Directive) et 2014/30/UE (sur la compatibilité électromagnétique / EMV).
- Umarex GmbH & Co KG déclare ici que l'appareil électrique AirBreeze 510UV est conforme aux exigences et autres conditions de la directive européenne sur la basse tension 2014/35/UE (LVD) et de la directive européenne sur la compatibilité électromagnétique 2014/30/UE. Le texte complet de la déclaration de conformité UE est disponible sur le site : <https://laserliner.com>
- Il faut tenir compte des restrictions des activités par ex. dans les hôpitaux, les avions, les stations-services ou à proximité de personnes portant un stimulateur cardiaque. Les appareils électroniques peuvent être la source ou faire l'objet de risques ou de perturbations.



Panneaux d'avertissement



Surface chaude



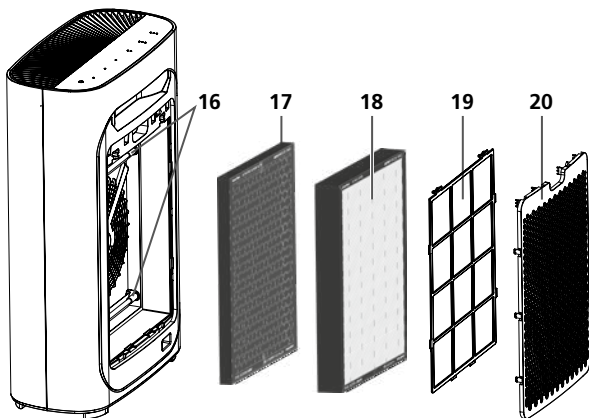
Risque d'électrocution

- 1 Affichage avec affichage en couleur de la qualité de l'air et affichage commutant automatiquement entre la valeur PM 2,5, la température et l'humidité de l'air
- 2 Champ de commande
- 3 Sortie d'air
- 4 Ouverture pour enlever le capot du filtre
- 5 Capteur de qualité de l'air
- 6 Capot du filtre
- 7 Raccordement au secteur

AIRBREEZE 510UV



- 9 Vitesse du ventilateur
- 10 Fonction minuterie
- 11 Mode automatique et nocturne
- 12 Touche MARCHE/ARRÊT pour le rayonnement UV-C
- 13 Touche MARCHE/ARRÊT pour l'éclairage de l'affichage
Touche de réinitialisation du filtre
- 14 Touche MARCHE/ARRÊT
- 15 Capteur de luminosité pour le mode repos



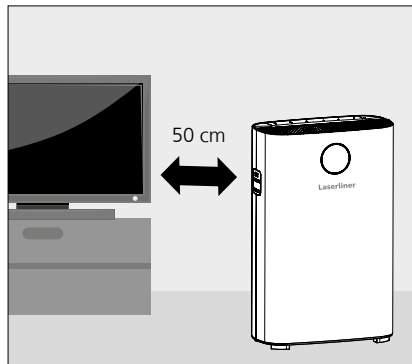
- 16 Lampe de désinfection UV-C : freine la prolifération de nombreux virus et bactéries courants
- 17 Filtre à charbon actif
- 18 Filtre HEPA13
- 19 Préfiltre
- 20 Capot du filtre

Filtere

La lampe de désinfection UV-C (16) freine la prolifération de nombreux virus et bactéries courants. Le filtre à charbon actif (17) élimine les composés organiques volatiles (COV) et les gaz de l'air. Le filtre HEPA13 (18) permet d'éliminer les particules dangereuses pour la santé, notamment les particules de poussières fines, les pollens, les acariens et les particules de fumée. Le préfiltre (19) empêche la pénétration de particules de plus de 2,5 mm. Cela permet d'augmenter la durée de vie des filtres situés derrière.

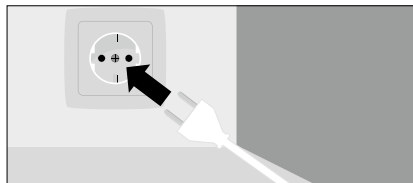
1 Mise en place correcte du purificateur d'air

Positionnez le purificateur d'air à une distance minimale de 50 cm sur les côtés et de 10 cm vers l'arrière des objets les plus proches et des appareils électriques. L'appareil peut perturber le bon fonctionnement des radios et des téléviseurs lorsque leurs fiches secteur et la fiche secteur du purificateur d'air sont branchées sur le même bloc multiprises. C'est pourquoi, vous devez utiliser des sources de courant distinctes. Pour garantir le parfait fonctionnement, il est interdit de recouvrir le purificateur d'air ou de construire quelque chose sur l'appareil.



2 Mise en service

Enfonchez la fiche secteur dans la fiche de courant. Après une brève mélodie a retenti et après que tous les voyants ont clignoté 2 fois, le voyant du mode veille s'allume en rouge. En appuyant sur la touche MARCHE/ARRÊT (14), le mode automatique est activé.



Le voyant de la qualité de l'air clignote lorsque l'appareil est mis en marche. La valeur PM correcte s'affiche au bout de 5 secondes. La qualité de l'air est identifiée après chaque activation du mode automatique.

3 Fonctions



Régler la puissance du ventilateur

Il est possible de sélectionner quatre vitesses pour le ventilateur.



Réglage de la minuterie

Appuyez sur cette touche (10) pour activer l'arrêt automatique après 1, 4 ou 8 heures.



Mode de repos

En mode repos, le capteur de luminosité qui mesure la luminosité ambiante est activé. Lorsque l'intensité lumineuse est faible, tous les voyants lumineux de l'appareil sont moins lumineux et l'appareil commute, en même temps, à la vitesse la plus lente du ventilateur.



Fonction UV-C (y compris ionisation)

Pour démarrer les rayonnements et la désinfection UV-C, appuyez sur la touche antivirus (12). Pour activer l'ioniseur, maintenez la touche enfoncée pendant 5 secondes.



Éclairage de l'affichage

Pour allumer et éteindre l'affichage en couleur de l'affichage de la qualité de l'air, appuyez sur la touche d'affichage (13).

Réinitialisation des filtres

Pour réinitialiser l'affichage de la saturation des filtres, maintenez la touche d'affichage (13) enfoncée pendant 5 secondes. Ce n'est qu'après que l'appareil a identifié le remplacement des filtres que cette fonction est disponible.

4 Affichage de l'indicateur de particules de poussières fines

Les particules de poussières fines PM 2.5 sont des gaz de rejet industriels qui, en raison de leur petite taille, pénètrent très profondément dans les voies respiratoires et causent des dommages durables dans les poumons.

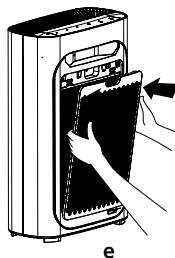
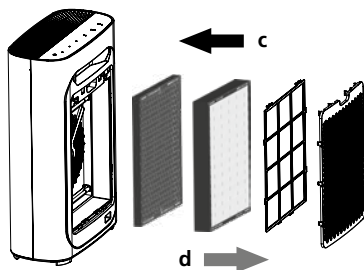
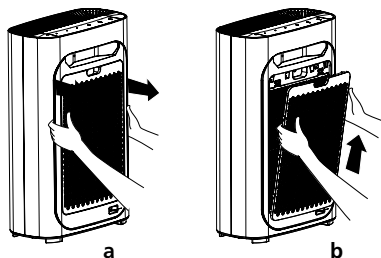
PM 2.5	0 ~ 50 µg/m ³	50 ~ 100 µg/m ³	100 ~ 150 µg/m ³	150 µg/m ³ ~
Indicateur de couleur	bleu	vert	violet	rouge
Statut	parfait	bon	normal	mauvais



Remarque : Appuyez sur la touche d'affichage (13) lorsque vous souhaitez désactiver l'affichage de la qualité de l'air.

5 Installation des filtres avant la première utilisation

1. Placez le purificateur d'air sur une surface plane et retirez tous les éléments d'emballage.
2. Retirez le capot des filtres en tirant sur la poignée située en haut (a + b).
3. Enlevez, l'un après l'autre, le préfiltre, le filtre HEPA13 et le filtre à charbon actif en tirant (d) sur les brides prévues à cet effet.
4. Retirez tous les emballages des filtres neufs.
5. Remplacez le filtre à charbon actif neuf, le filtre HEPA13 et le préfiltre (c). Faites attention à ce que le préfiltre soit bien placé dans tous les 6 crans.
6. Remettez le capot des filtres dans les ouvertures situées en bas. Poussez avec précaution le capot des filtres vers l'avant dans les crans jusqu'à ce qu'il soit bien en place (e).

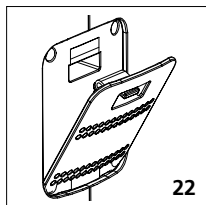
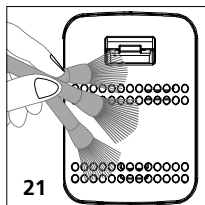


6 Remplacement des filtres

1. Lorsque la touche d'affichage (13) clignote, cela signale que le moment est venu de remplacer les filtres.
2. Éteignez le purificateur d'air et débranchez-le du secteur.
3. Retirez le capot des filtres en tirant sur la poignée située en haut (a + b).
4. Enlevez, l'un après l'autre, le préfiltre, le filtre HEPA13 et le filtre à charbon actif en tirant (d) sur les brides prévues à cet effet.
5. Retirez le filtre neuf de son emballage avant de le poser.
6. Placez le filtre à charbon actif, le filtre HEPA13 et le préfiltre neufs (c). Faites attention à ce que le préfiltre soit bien placé dans tous les 6 crans.
7. Remettez le capot des filtres dans les ouvertures situées en bas. Poussez avec précaution le capot des filtres vers l'avant dans les crans jusqu'à ce qu'il soit bien en place (e).

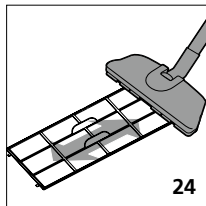
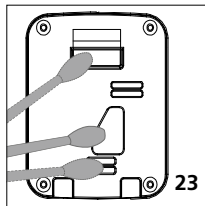
7 Nettoyage du capteur de qualité de l'air

Afin que le purificateur d'air atteigne les meilleures performances possibles, effectuez un nettoyage tous les 2 mois avec une brosse à poils doux (21). Retirez le capot de protection (22) et nettoyez avec précaution le capteur de qualité de l'air à l'entrée et à la sortie en utilisant un coton-tige humide (23). Lors de l'utilisation du purificateur d'air dans des environnements très poussiéreux, il faut réduire les intervalles de nettoyage.



8 Nettoyage du préfiltre

Pour retirer les particules de saleté, utilisez une brosse à poils doux ou un aspirateur (24). Il est également possible de nettoyer le filtre avec de l'eau ou de l'eau savonneuse. Uniquement des filtres entièrement séchés doivent être montés dans le purificateur d'air.



Remarque : Pour éviter des dommages, ne nettoyez le préfiltre qu'avec un faible débit d'aspiration.

Remarques concernant la maintenance et l'entretien

Nettoyez le boîtier avec un chiffon légèrement humide et évitez d'utiliser des produits de nettoyage, des produits à récurer et des solvants. N'effectuez les réparations et/ou les travaux de maintenance qu'après avoir débranché la fiche de secteur. Protéger l'appareil des saletés et des dommages et veiller à un stockage dans un endroit sec.

Consommation d'énergie et environnement

L'appareil est équipé de la technologie moderne à bon rendement énergétique pour préserver les ressources naturelles de matières premières de notre environnement. Une utilisation inappropriée de l'appareil peut faire augmenter la consommation d'énergie. Éteignez l'appareil lorsque la qualité de l'air est satisfaisante, lorsque vous aérez de l'extérieur et lorsque personne ne se trouve dans la pièce. Lorsque l'appareil n'est pas utilisé pendant une longue période, débranchez la prise de courant.

Données techniques (Sous réserve de modifications techniques. Rev22W28)

Grandeur à mesurer	Concentration de poussières fines PM2.5, Température ambiante, Humidité de l'air
Poussières fines plage de mesure précision	0...5000 µg/m ³ 25 µg/m ³
Température ambiante plage de mesure précision Résolution	0...50°C ±0,5°C 1°C
Humidité de l'air plage de mesure (relative) précision (absolue) Résolution	20...95%rH ±3%rH 5%rH
Type de capteur	Poussières fines, Température, Humidité de l'air
Alimentation électrique	Tension de secteur 230 V/50 Hz
Conditions de travail	0°C ... 60°C, humidité relative de l'air max. 75% rH, non condensante
Conditions de stockage	-10°C ... 60°C, humidité relative de l'air max. 85% rH, non condensante
Longueur du câble	1,5 m
Dimensions (L x H x P)	460 x 710 x 230 mm
Poids	10000 g

Règlementations UE et GB et élimination des déchets

L'appareil est conforme à toutes les normes nécessaires pour la libre circulation des marchandises dans l'Union européenne et au Royaume-Uni.

Ce produit, y compris les accessoires et l'emballage, est un appareil électrique qui doit faire l'objet d'un recyclage respectueux de l'environnement conformément aux directives européennes et du Royaume-Uni sur les anciens appareils électriques et électroniques, les piles et les emballages afin de récupérer les matières premières précieuses.

Autres remarques complémentaires et consignes de sécurité sur : <https://laserliner.com>



! Lesen Sie die Bedienungsanleitung, das beiliegende Heft „Garantie- und Zusatzhinweise“ sowie die aktuellen Informationen und Hinweise im Internet-Link am Ende dieser Anleitung vollständig durch. Befolgen Sie die darin enthaltenen Anweisungen. Conserve esta documentación y entréguela junto con el aparato si cambia de manos.

Uso correcto

Este purificador de aire es apropiado para filtrar partículas de polvo fino de la categoría PM 2.5 y mejorar así la calidad del aire ambiente. Un indicador numérico y una escala de colores para la calidad del aire informan al usuario de la concentración de partículas de polvo fino PM 2.5. Incluye también una indicación de la humedad del aire y la temperatura. Además, inactiva las sustancias nocivas absorbidas (como virus o bacterias), neutraliza olores desagradables, reduce la concentración de polen y filtra los pelos microscópicos de animales.

Indicaciones generales de seguridad

- El aparato sirve exclusivamente para depurar el aire de espacios cerrados.
- Está diseñado para el uso en entornos industriales y domésticos.
- Utilice el aparato únicamente para los usos previstos dentro de las especificaciones.
- No es apto para zonas potencialmente explosivas o mediciones de diagnóstico en ámbitos clínicos.
- El aparato y sus accesorios no son juguetes infantiles.
- No está permitido realizar transformaciones ni cambios en el aparato, en ese caso pierde su validez la homologación y la especificación de seguridad.
- El ensamblaje incorrecto puede provocar un incendio y conlleva el riesgo de descarga eléctrica mortal.
- No está permitido modificar la construcción del aparato.
- No introduzca ningún objeto en los orificios del aparato ni deje objetos depositados sobre el mismo.
- No exponga el aparato, ni sus conectores a cargas mecánicas, humedad, temperaturas muy elevadas o vibraciones fuertes.
- Evitar la humedad y la arena dentro de lo posible, limpiar bien después de usar.
- No debe utilizarse este aparato cerca de llamas o en ambientes con aire cargado de aceite.
- No se puede seguir utilizando el aparato cuando falla alguna función o si la carcasa o los cables de conexión están deteriorados.
- Utilizar este aparato únicamente dentro de espacios cerrados; no exponer a la humedad ni a la lluvia, en caso contrario, existe riesgo de descarga eléctrica. ⚠
- Proteja el aparato contra la suciedad y el deterioro y asegúrese de guardarlo en un lugar seco.
- No utilice el aparato en entornos con gases o vapores explosivos.
- No colocar el trípode en vías de circulación sin asegurar: peligro de accidente
- Para evitar el riesgo de tropiezo, coloque el cable de conexión alejado de las zonas de paso frecuente.
- ¡Peligro de caída! Asegúrese de que el aparato se encuentra en una posición segura.
- Una caída puede provocar lesiones, daños en el aparato y calentamiento excesivo con riesgo de incendio.
- Los muebles sobre los que se coloque el producto tienen que tener un tamaño y estabilidad suficientes para evitar que el aparato se caiga o pueda ser tirado por descuido.
- Disponga los cables de modo que no puedan ser pisados, no queden aprisionados y no estén sometidos a esfuerzos de tracción.

- No disponga el cable debajo de moquetas, alfombras, revestimientos de suelo o muebles: riesgo de incendio.
 - Preste especial atención a la protección de los conectores en el aparato y en las tomas de corriente.
 - El aparato está diseñado para su colocación sobre una base firme y plana.
 - ¡Riesgo de calentamiento excesivo! No se debe bloquear ni cubrir ninguno de los orificios de ventilación del aparato, tampoco taponarlos durante el funcionamiento.
 - Evite colocar el aparato cerca de llamas u otras fuentes de calor (calefacciones, estufas, amplificadores, etc.). El calentamiento excesivo merma la vida útil y conlleva riesgo de incendio.
 - Desenchufe siempre el aparato de la electricidad durante las tormentas o cuando no vaya a utilizarlo durante un tiempo prolongado.
 - El enchufe de la red eléctrica tiene que estar fácilmente accesible.
 - Para desenchufar el aparato, agarre siempre por la clavija, no tire nunca del cable, para evitar descargas eléctricas y riesgo de incendio por deterioro.
 - Limpie la clavija de alimentación con regularidad.
 - Introduzca la clavija siempre completamente en el enchufe.
 - Depósitos de suciedad o uniones entre los contactos pueden provocar un cortocircuito, calentamiento excesivo y riesgo de incendio.
 - No toque el cable de la red ni el conector con las manos húmedas.
 - Desenchufe inmediatamente el aparato de la electricidad en las situaciones siguientes:
 - cuando un interruptor, un indicador o una función no trabajen correctamente
 - cuando se haya fundido un interruptor diferencial RCD, un disyuntor o un fusible
 - cuando se caliente el cable de red o la clavija
 - cuando el aparato genere ruidos, olores o vibraciones inusuales
 - ante cualquier fenómeno o error inusual
 - Desenchufe el aparato de la electricidad antes de cambiar el filtro o limpiar el aparato.
 - No utilice el purificador de aire sin filtro.
 - No se puede montar los filtros sin retirar el embalaje.
 - El aparato señala la necesidad de cambiar el filtro, pero aún puede ser utilizado con normalidad.
 - Ejemplos de usos erróneos que el usuario debe evitar:
 - uso: - en entornos con humedad (como baños o sanitarios)
 - como base para depositar otros objetos, sobre todo de recipientes con líquido
 - durante el empleo de objetos húmedos cerca
 - fuera de las condiciones ambientales permitidas
 - en el exterior
 - en entornos explosivos o inflamables
 - Cubrir los orificios de ventilación.
 - Introducción de objetos conductores por las ranuras de ventilación.
 - Manipulación o anulación de los dispositivos de seguridad.
- Si no se respetan las instrucciones e indicaciones de seguridad pueden producirse descargas eléctricas, incendio y/o lesiones graves.



Observar las indicaciones de seguridad. El incumplimiento de las indicaciones de seguridad conlleva riesgo para las personas, el medio ambiente y el aparato.

Instrucciones de seguridad

Modo de proceder con radiación óptica artificial según el OStrV

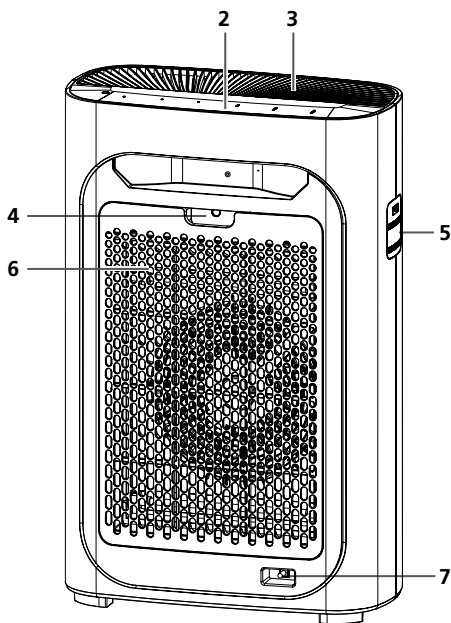
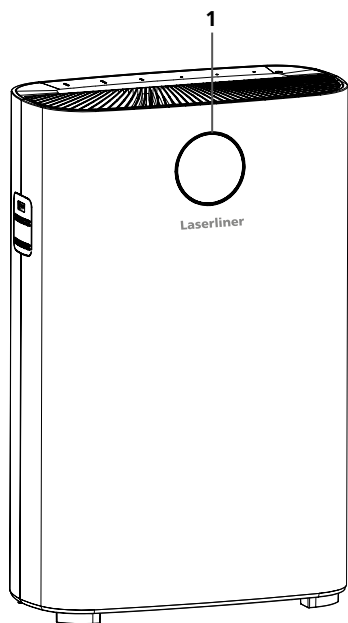
(reglamento alemán de protección laboral contra la radiación óptica artificial)

- El aparato incorpora una fuente de luz UV-C con una longitud de onda de 253,7 nm para desinfectar el aire.
 - Medidas técnicas apropiadas impiden la salida de la radiación UV-C, incluso con la carcasa abierta.
 - El deterioro de la carcasa puede provocar la salida de radiación UV-C peligrosa.
 - La radiación UV-C puede causar daños oculares y en la piel en dosis muy bajas. Por eso, no se permite utilizar los aparatos que presenten daños visibles. No mire hacia la fuente de luz.
 - Lea las instrucciones de mantenimiento antes de abrir el aparato.
 - Para cambiar la fuentes de luz UV-C es indispensable desenchufar el aparato de la red eléctrica. La fuentes de luz UV-C deben ser desechadas por separado.
-

Instrucciones de seguridad

Modo de proceder ante fallos electromagnéticos

- Este aparato cumple las normas y los límites para la seguridad, así como la compatibilidad electromagnética de conformidad con las Directivas 2014/35/UE (baja tensión / LVD) y 2014/30/UE (compatibilidad electromagnética / CEM).
- Umarex GmbH & Co KG declara que el dispositivo eléctrico AirBreeze 510UV cumple los requisitos y demás disposiciones de la Directiva europea 2014/35/UE de baja tensión (LVD) y la Directiva 2014/30/UE de compatibilidad electromagnética (CEM). El texto completo de la declaración de conformidad UE está disponible en la siguiente dirección de Internet: <https://laserliner.com>
- Es necesario observar las limitaciones de uso locales, por ejemplo en hospitales, aviones, gasolineras o cerca de personas con marcapasos. Se pueden producir efectos peligrosos o interferencias sobre los dispositivos electrónicos o por causa de estos.



Símbolos de advertencia



Símbolos de advertencia



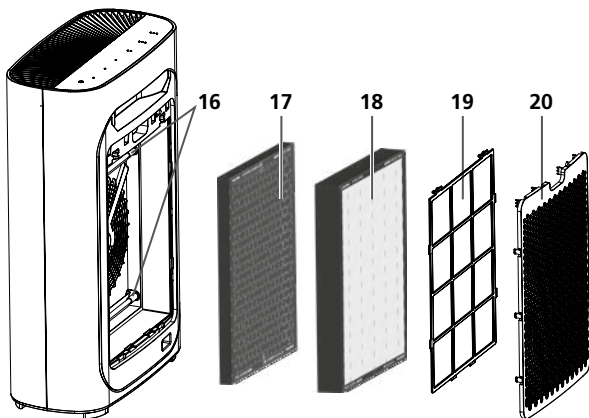
Peligro de descargas eléctricas

- 1 Pantalla con escala de colores para mostrar la calidad del aire y cambio automático entre los valores de PM 2.5, temperatura y humedad del aire
- 2 Mandos
- 3 Salida de aire
- 4 Orificio para retirar la tapa del filtro
- 5 Sensor de calidad del aire
- 6 Tapa del filtro
- 7 Conexión de red

AIRBREEZE 510UV



- 9** Velocidad del ventilador
- 10** Temporizador
- 11** Modo automático y de noche
- 12** Activación y desactivación de la radiación UV-C
- 13** Activación y desactivación de la iluminación de la pantalla Reset del filtro
- 14** Botón ON/OFF
- 15** Sensor de luz para el modo de noche



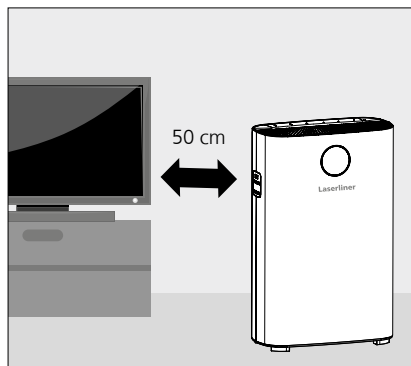
- 16** Lámpara de desinfección UV-C: inhibe la propagación de muchas de las bacterias y virus más habituales
- 17** Filtro de carbono activo
- 18** Filtro HEPA13
- 19** Filtro previo
- 20** Tapa del filtro

Filtro

La lámpara de desinfección UV-C (16) inhibe la propagación de muchas de las bacterias y virus más habituales. Con el filtro de carbono activo (17) se eliminan los compuestos orgánicos volátiles (VOC por sus siglas en inglés) y gases del aire. El filtro HEPA13 (18) elimina las partículas nocivas para la salud como polvo fino, polen, ácaros y partículas de humo. El filtro previo (19) impide la penetración de partículas con tamaños superiores a 2,5 mm. De ese modo se prolonga la duración de los filtros situados detrás.

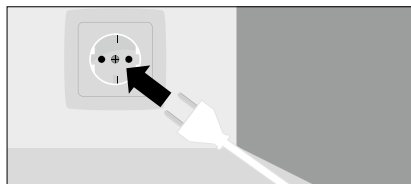
1 Correcta colocación del purificador de aire

Coloque el purificador de aire a una distancia mínima de 50 cm en los laterales y 10 cm de la parte trasera respecto a otros objetos y dispositivos eléctricos. Enchufar radios o televisores en la misma regleta que el purificador de aire puede afectar al buen funcionamiento de esos dispositivos. Por esa razón, se recomienda utilizar tomas de corriente separadas. Para garantizar el buen funcionamiento del purificador de aire no se debe cubrirlo ni colocarlo debajo de otras estructuras.



2 Funcionamiento

Enchufe la clavija de alimentación en la toma de corriente. En primer lugar suena una breve melodía y parpadean todos los indicadores 2 veces, a continuación se enciende el indicador de stand by. Ahora ya puede pulsar el botón ON/OFF (14) para activar el modo automático.



Al iniciarse el aparato parpadean los indicadores de calidad del aire. Al cabo de 5 segundos se muestra el valor de PM correcto. La medición de la calidad del aire se ejecuta cada vez que se inicia al modo automático.

3 Funciones



Regulación de la intensidad de aire

Dispone de cuatro velocidades de aire para elegir. .



Ajuste del temporizador

Pulse este botón (10) para activar el apagado automático al cabo de 1, 4 u 8 horas.



Modo reposo

En el modo de noche se activa el sensor de luz que registra la luminosidad del ambiente. Si la intensidad luminosa es escasa, se baja la intensidad de todos los indicadores luminosos del aparato y cambia automáticamente a la velocidad mínima.



Función UV-C (incl. ionización)

Para arrancar la radiación UV-C y la desinfección pulse el botón Antivirus (12). Para arrancar el ionizador mantenga pulsado el botón durante 5 segundos.



Iluminación de la pantalla

Para activar y desactivar la escala de colores de indicación de la calidad del aire pulse el botón Display (13).

Reset del filtro

Para hacer un reset de la indicación de filtro mantenga pulsado el botón Display (13) durante 5 segundos. Esta función solo está disponible cuando el aparato haya registrado un cambio de filtro.

4 Símbolo indicador de partículas de polvo fino

Las partículas de polvo fino PM 2.5 son los humos industriales, que por su reducido tamaño penetran muy profundamente en las vías respiratorias, dañando los pulmones de forma permanente.

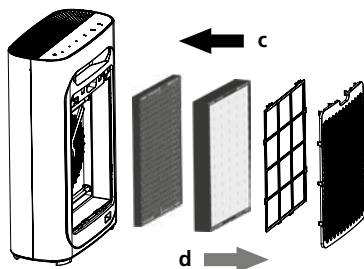
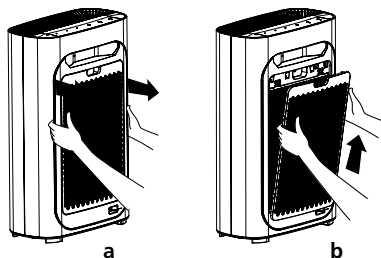
PM 2.5	0 ~ 50 µg/m ³	50 ~ 100 µg/m ³	100 ~ 150 µg/m ³	150 µg/m ³ ~
Color	azul	verde	violeta	rojo
Estado	perfecto	bueno	normal	malo



Aviso: pulse el botón Display (13) si desea desactivar la indicación de la calidad del aire.

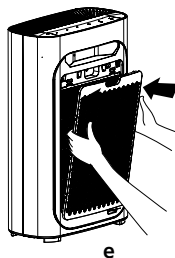
5 Colocación del filtro antes del primer uso

1. Coloque el purificador de aire sobre una superficie plana y retire el embalaje al completo.
2. Retire la tapa del filtro tirando del agarre de la parte superior (a + b).
3. Retire sucesivamente el filtro previo, el filtro HEPA13 y el filtro de carbono activo tirando de las lengüetas dispuestas para ello (d).
4. Retire todo el material de embalaje de los filtros.
5. Coloque de nuevo el filtro de carbono activo, el filtro HEPA13 y el filtro previo (c). Observe que el filtro previo quede fijado en los 6 puntos de anclaje.
6. Inserte de nuevo la tapa del filtro en los orificios de la parte inferior. Presione la tapa del filtro con cuidado hacia adelante hasta que quede encajada en los puntos de fijación (e).



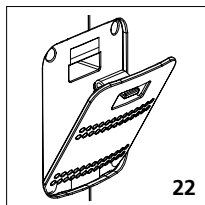
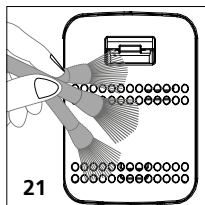
6 Cambio del filtro

1. Cuando es necesario cambiar el filtro, parpadea el botón Display (13).
2. Apague el purificador de aire y desenchúfelo de la red eléctrica.
3. Retire la tapa del filtro tirando del agarre de la parte superior (a + b).
4. Retire sucesivamente el filtro previo, el filtro HEPA13 y el filtro de carbono activo tirando de las lengüetas dispuestas para ello (d).
5. Retire el embalaje del nuevo filtro antes de realizar el montaje.
6. Coloque el filtro de carbono activo, el filtro HEPA13 y el filtro previo (c). Observe que el filtro previo quede fijado en los 6 puntos de anclaje.
7. Inserte de nuevo la tapa del filtro en los orificios de la parte inferior. Presione la tapa del filtro con cuidado hacia adelante hasta que quede encajada en los puntos de fijación (e).



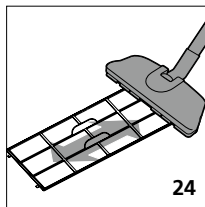
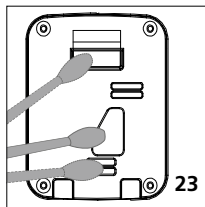
7 Limpieza del sensor de calidad del aire

Para que el purificador de aire trabaje con la máxima potencia posible, se debería realizar una limpieza cada 2 meses con un pincel blando (21). Retire la tapa de protección (22) y limpie con mucho cuidado la entrada y la salida del sensor de calidad del aire con un bastoncito de algodón húmedo (23). Si utiliza el purificador de aire en entornos con abundante polvo, será necesario acortar los intervalos de limpieza.



8 Limpieza del filtro previo

Utilice un cepillo blando o un aspirador de polvo para eliminar las partículas de suciedad (24). También se puede limpiar el filtro con agua con jabón o simplemente con agua. Solo se permite colocar de nuevo los filtros en el purificador de aire cuando estén completamente secos.



Aviso: para evitar daños, limpie el filtro previo siempre con la potencia de aspiración al mínimo.

Indicaciones sobre el mantenimiento y el cuidado

Limpie la carcasa con un paño ligeramente humedecido y evite el uso de productos de limpieza, abrasivos o disolventes. Las tareas de limpieza y mantenimiento deben realizarse siempre con la clavija desenchufada de la red. Proteja el aparato contra la suciedad y el deterioro y asegúrese de guardarlo en un lugar seco.

Consumo de energía y medio ambiente

El aparato está equipado con una tecnología de alta eficacia energética, acorde con el estado actual de la tecnología, para proteger los recursos naturales cada vez más escasos en nuestro medio ambiente. A pesar de ello, un uso inadecuado del aparato puede provocar un mayor consumo de energía. Apague el aparato cuando la calidad del aire sea buena, cuando se realice una ventilación externa o cuando no haya ninguna persona en esa sala. Si no va a utilizar el aparato durante un periodo prolongado, desenchúfelo de la red.

Datos Técnicos (Salvo modificaciones. Rev22W28)

Magnitud	Concentración de polvo fino PM2.5, Temperatura ambiente, Humedad del aire
Polvo fino	
Rango de medición	0...5000 µg/m ³
Precisión	25 µg/m ³
Temperatura ambiente	
Rango de medición	0...50°C
Precisión	±0.5 °C
Resolución	1°C
Humedad del aire	
Rango de medición (relativa)	20...95%rH
Precisión (absoluta)	±3%rH
Resolución	5%rH
Tipo de sensor	Polvo fino, Temperatura, Humedad del aire
Alimentación	Tensión de red 230V/50 Hz
Condiciones de trabajo	0°C ... 60°C, humedad del aire máx. 75% r.h., no condensante
Condiciones de almacén	-10°C ... 60°C, humedad del aire máx. 85% r.h., no condensante
Cable de longitud	1,5 m
Dimensiones (An x Al x F)	460 x 710 x 230 mm
Peso	10000 g

Disposiciones de la EU y GB y eliminación

El aparato cumple todas las normas requeridas para el libre tráfico de mercancías en la UE y GB.

Este producto, incluidos sus accesorios y embalaje, es un aparato eléctrico que debe ser recogido en un punto de reciclaje de acuerdo con las directivas de Europa y Reino Unido para los aparatos eléctricos y electrónicos, baterías y embalajes usados, con el fin de recuperar las valiosas materias primas.

Más información detallada y de seguridad en: <https://laserliner.com>



AirBreeze 510UV



FR

Cet appareil
se recycle

REPRISE
À LA LIVRAISON

À DÉPOSER
EN MAGASIN

À DÉPOSER
EN DÉCHÈTERIE



OU



OU



Points de collecte sur www.quefairedesdechets.fr
Privilégiez la réparation ou le don de votre appareil !



SERVICE



Umarex GmbH & Co. KG

– Laserliner –

Möhnstraße 149, 59755 Arnsberg, Germany

Tel.: +49 2932 638-300, Fax: +49 2932 638-333

info@laserliner.com

Umarex GmbH & Co. KG

Donnerfeld 2

59757 Arnsberg, Germany

Tel.: +49 2932 638-300, Fax: -333

www.laserliner.com

Laserliner