

Leica LINO L2P5 / L2P5G



- when it has to be **right**

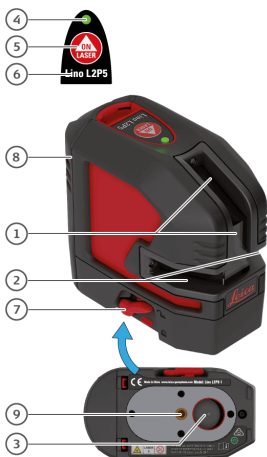
Leica
Geosystems

Vue d'ensemble	2
Caractéristiques techniques	3
Avant de démarrer l'appareil	4
Utiliser l'appareil	7
Utilisation des adaptateurs intelligents	9
Codes de message	11
Contrôle de précision	12
Entretien	16
Garantie	17
Consignes de sécurité	18

Vue d'ensemble

Le Leica Lino L2P5/L2P5G est un laser multifonction à autocalage. Il combine les avantages d'un laser croix et d'un laser point. C'est un laser de précision fiable pour tout type de tâches telles que le nivellement, l'aplomb, le transfert et l'implantation d'angles droits.

Il facilite le travail sur le chantier avec deux lignes verticale et horizontale qui se croisent et cinq points (quatre points et un point d'intersection devant l'appareil) formant un angle de 90° entre eux.



1 Fenêtre de sortie de ligne verticale et point d'aplomb

2 Fenêtre de sortie de ligne horizontale et points de transfert horizontaux

3 Fenêtre de sortie de la ligne d'aplomb

4 LED d'état (sur clavier)

5 Touche laser (sur le clavier), ON/OFF

6 Clavier

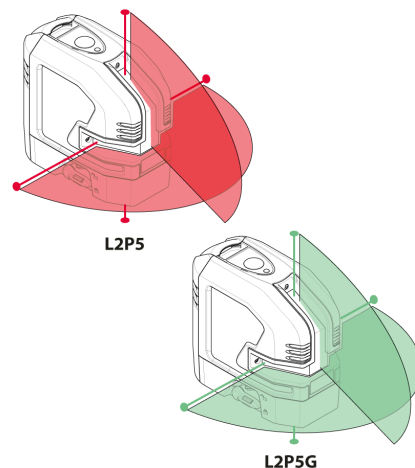
7 Verrouillage du calage

8 Pack batterie

9 Filetage de trépied 1/4"

Deux types sont disponibles :

- L2P5 (laser rouge)
- L2P5G (laser vert)




i Les images de ce document illustrent seulement la version laser rouge.


Caractéristiques techniques

Description	L2P5	L2P5G
Direction du faisceau/ cône de rayonnement		Vertical / >170°, Horizontal / >180°
Direction du point		En haut, en bas, à droite, à gauche, devant (90°/180°)
Portée*	25 m (82 ft)	35 m (115 ft)
Portée* avec détecteur		80 m (262 ft)
Précision		±0,2 mm/m = ±2,0 mm @ 10 m (±0,002 in/ft = ±0,08 in @ 33 ft)
Précision de la ligne horizontale/verticale		±0,3 mm/m (±0,004 in/ft)
Précision du point		±0,2 mm/m (±0,002 in/ft)
Plage d'autocalage		± 4 °
Durée d'autocalage		< 3 s
Avertissement Hors plage		Oui - les lignes clignent toutes les 5 s
Système de calage		Pendule automatique verrouillable
Type de laser	635 ± 5 nm, classe 2 (selon CEI 60825-1)	525 ± 5 nm, classe 2 (selon CEI 60825-1)
Classe de protection		IP 54 (CEI 60529), protection contre la poussière et l'eau de ruissellement
Résistance à des chutes		6 x 0,5 m (1,64 ft)
Type de pile		Pack batterie Li-Ion Lino 5 200 mAh / 18,7 Wh (3 piles alcalines AA)
Autonomie avec batterie Li-Ion	26 h (2 faisceaux + 4 points) - 44 h (1 faisceau + 2 points) en continu	15 h (2 faisceaux + 4 points) - 28 h (1 faisceau + 2 points) en continu
Autonomie avec piles alcalines	8 h (2 faisceaux + 4 points) - 13 h (1 faisceau + 2 points) en continu	4 h (2 faisceaux + 4 points) - 7 h (1 faisceau + 2 points) en continu
Arrêt automatique		Dimensions
disponibles (L x l x H)		110 x 60 x 100 mm (4,33 x 2,36 x 3,93 in)
Poids avec batterie Li-Ion		530 g (1,17 lbs)
Température de travail		-10...+50 °C (+14...+122 °F)
Température de stockage		-25...+70 °C (-13...+158 °F)
Largeur de ligne laser à une distance de 5 m		< 2 mm (< 0,08 in)
Filetage du trépied		1/4" (+ 5/8" avec adaptateur)
Puissance d'impulsion pour le détecteur		Oui, auto

* en fonction des conditions de luminosité

Introduction

 Lire attentivement les consignes de sécurité (voir [Consignes de sécurité](#)) et le manuel avant d'utiliser le produit pour la première fois.

 Le responsable du produit doit s'assurer que tous les utilisateurs comprennent et respectent les consignes qui suivent.


Les symboles utilisés ont la signification suivante :

AVERTISSEMENT

Indique une situation potentiellement périlleuse pouvant entraîner de graves blessures voire la mort si elle n'est pas évitée.


ATTENTION

Risque ou utilisation non conforme susceptible de provoquer des dommages dont l'étendue est faible au niveau corporel, mais peut être importante au niveau matériel, financier ou écologique.

 Paragraphes importants auxquels il convient de se référer en pratique car ils permettent d'utiliser le produit de manière efficace et techniquement correcte.

Verrouillage du calage

Calage déverrouillé

 En position déverrouillée, l'appareil effectue un calage automatique dans la plage d'inclinaison spécifiée. (Voir [Caractéristiques techniques](#))




Calage verrouillé

Verrouiller le calage pour transporter ou incliner l'appareil en dehors de la plage d'autocalage. A l'état verrouillé, le pendule est fixe et la fonction d'autocalage est désactivée. Dans ce cas, le laser clignote toutes les 5 s.



Détecteur laser

Afin de pouvoir détecter les lignes laser sur de longues distances ou dans des conditions de luminosité défavorables, on peut utiliser un détecteur laser.

 Nous recommandons le détecteur laser Leica RGR200.

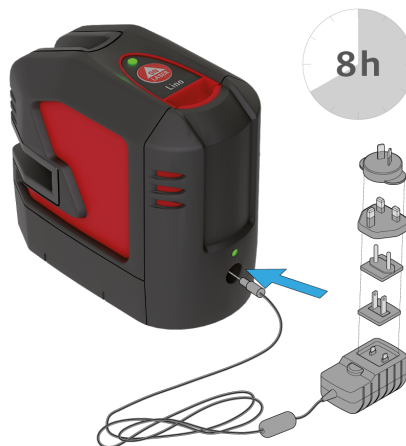


Le Lino intègre la technologie XRANGE, ce qui lui permet d'être détecté automatiquement par le détecteur.

XRANGE
POWER TECHNOLOGY

Batterie Li-Ion

Charge de la batterie Li-Ion



Charger la batterie Li-Ion avant de l'utiliser pour la première fois. Il se peut que l'appareil s'échauffe pendant la charge. Il s'agit d'un phénomène normal qui ne devrait pas affecter la durée de vie ou la performance de l'appareil. A une température de stockage recommandée de $-20\text{ }^{\circ}\text{C}$ à $+30\text{ }^{\circ}\text{C}$ ($-4\text{ }^{\circ}\text{F}$ à $+86\text{ }^{\circ}\text{F}$), les batteries chargées dans la plage 50 % à 100 % peuvent être stockées pendant une période de 1 an maximum. Après cet intervalle, il faut recharger les batteries.

ATTENTION

La connexion du chargeur au moyen d'un adaptateur incorrect peut gravement endommager l'appareil. Tout dommage résultant d'une utilisation incorrecte est exclu de la garantie. Utiliser seulement des chargeurs, batteries et câbles agréés par Leica. Les chargeurs ou câbles non agréés peuvent provoquer une explosion de la batterie ou un endommagement de l'appareil.

Avant de démarrer l'appareil

Mise en place de la batterie Li-Ion



Insérer le bloc de batterie en pressant dessus, puis en l'inclinant vers le logement, conformément à l'illustration, jusqu'à ce qu'il s'encliquète.

LED d'état Li-Ion



lumière verte continue : charge de la batterie



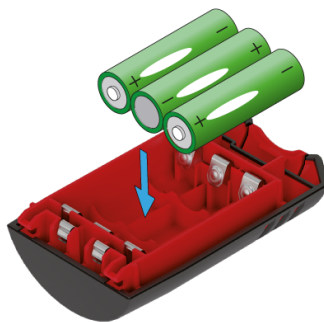
éteint : charge terminée / pas de charge

Batteries alcalines



Pour garantir une utilisation fiable, nous recommandons d'utiliser des batteries alcalines de haute qualité.

Mise en place des batteries alcalines



Insérer les batteries alcalines dans le bloc de batterie.

Insérer le bloc de batterie.



Insérer le bloc de batterie en pressant dessus, puis en l'inclinant vers le logement, conformément à l'illustration, jusqu'à ce qu'il s'encliquète.

Mise sous/hors tension

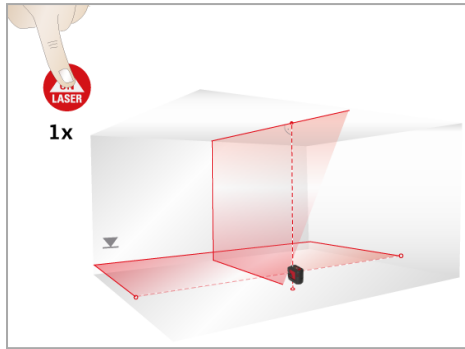


i Arrêt automatique
Régler l'interrupteur de verrouillage dans la position déverrouillée (voir [Verrouillage du calage](#)). Pour activer l'arrêt automatique auto après 30 min d'inactivité, presser le bouton ON au démarrage pendant 5 s. La LED d'état clignote 3 fois en vert. Pour désactiver, répéter les opérations décrites jusqu'à ce que la LED d'état clignote 3 fois en rouge.

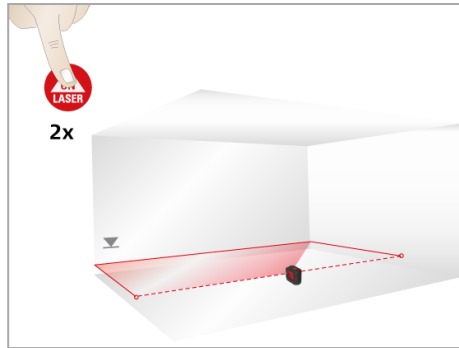


Fonctions

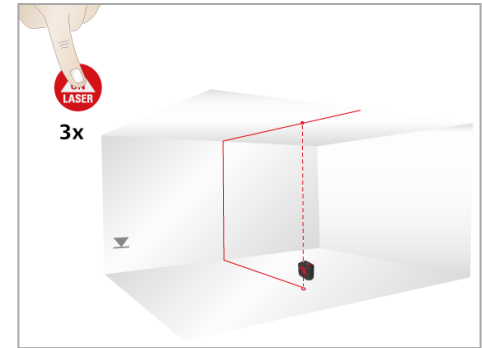
i Vérifier si la fonction d'autocalage est nécessaire et si elle est activée. (Voir [Verrouillage du calage](#) pour plus de détails)



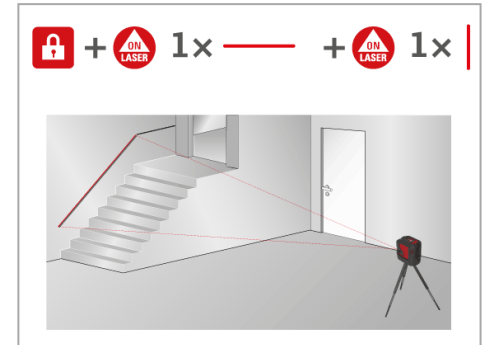
Lignes verticales et points / lignes horizontales et points actifs



Ligne horizontale et points actifs



Ligne verticale et points actifs



Montage de l'appareil sur l'adaptateur



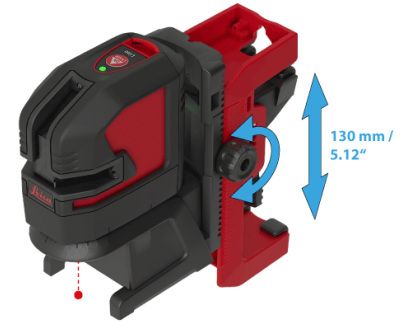
Fixer l'appareil à l'adaptateur Twist 360.

Alignement des lignes laser verticales



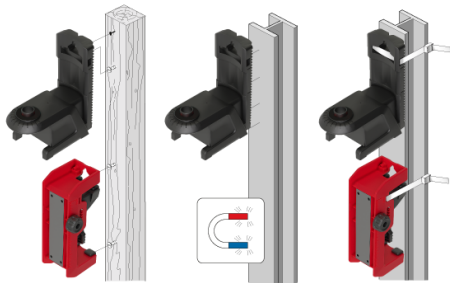
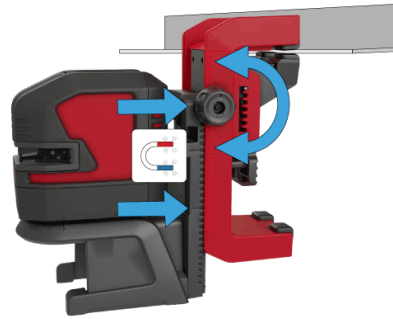
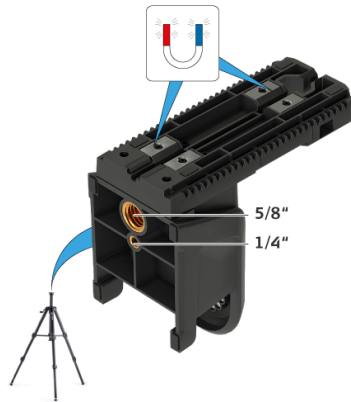
Tourner l'appareil de 360° autour du point d'aplomb pour régler la ligne verticale.

Alignement des lignes laser horizontales



Tourner le bouton de réglage de l'UAL 130 pour effectuer un réglage fin de la ligne au niveau de référence souhaité.

Différentes applications de fixation



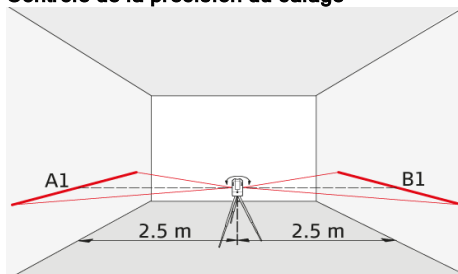
Codes de message

Laser	LED	Cause	Correction
ON/OFF	lumière rouge continue	Faible état de charge de l'appareil	Charger la batterie Li-Ion ou remplacer les batteries alcalines
OFF	clignotement lent en rouge	Alerte de température	Refroidir ou réchauffer l'appareil
clignotement lent	clignotement lent en rouge	Appareil hors plage d'autocalage	Mettre l'appareil à peu près à l'horizontale. L'autocalage démarre automatiquement
clignotement lent	lumière rouge continue	Appareil hors plage d'autocalage et faible état de charge	Charger la batterie Li-Ion ou remplacer les batteries alcalines
clignotement toutes les 5 s	lumière rouge continue	Le verrouillage de calage est actif mais l'état de charge de l'appareil est faible	Charger la batterie Li-Ion ou remplacer les batteries alcalines
clignotement toutes les 5 s	clignotement vert	Le verrouillage de nivellement est activé pour un travail sans auto-calage	

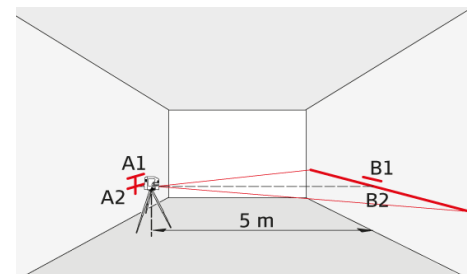
i Vérifier régulièrement la précision de l'appareil, surtout avant des mesures importantes. Vérifier l'état [Verrouillage du calage](#) avant le contrôle de précision.

Calage à l'horizontale

Contrôle de la précision du calage



Placer l'appareil sur un trépied à distance égale entre deux murs (A+B) séparés d'env. 5 m. Régler l'interrupteur de verrouillage dans la position déverrouillée (voir [Verrouillage du calage](#)). Pointer l'appareil sur le mur A et le mettre sous tension. Activer la ligne laser horizontale ou le point laser et marquer la position de la ligne ou du point sur le mur (A1). Tourner l'appareil de 180° et marquer la ligne laser horizontale ou le point laser exactement de la même façon sur le mur (B1).



Placer ensuite l'appareil à la même hauteur le plus près possible du mur A et marquer encore une fois la ligne laser horizontale ou le point laser sur le mur A (A2). Tourner l'appareil de 180° et marquer la projection laser sur le mur B (B2). Mesurer les distances des points marqués A1-A2 et B1-B2. Calculer la différence des deux mesures.

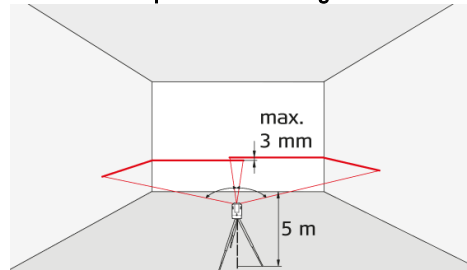
$$|(A1 - A2) - (B1 - B2)| \leq 2 \text{ mm}$$

Si la différence ne dépasse pas 2 mm, l'appareil se trouve dans la plage de tolérance.

i Si le laser se trouve en dehors de la plage de tolérance définie, contacter un revendeur local ou un distributeur Leica Geosystems agréé.

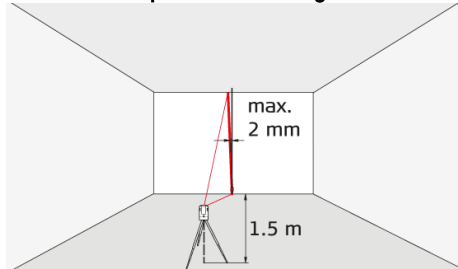
Lignes verticale et horizontale

Contrôle de la précision de la ligne horizontale



Régler l'interrupteur de verrouillage dans la position déverrouillée (voir [Verrouillage du calage](#)). Placer l'appareil à env. 5 m du mur. Pointer l'appareil sur le mur et le mettre sous tension. Activer la ligne laser et marquer le point d'intersection du réticule laser sur le mur. Pivoter l'appareil à droite, puis à gauche. Noter l'écart vertical entre la ligne horizontale et le repère. Si la différence ne dépasse pas 3 mm, l'appareil se trouve dans la plage de tolérance.

Contrôle de la précision de la ligne verticale



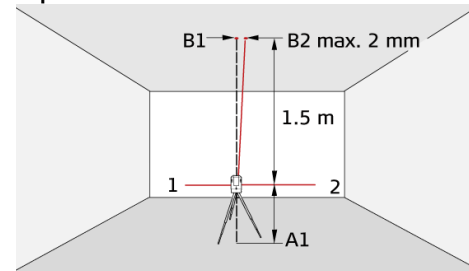
Régler l'interrupteur de verrouillage dans la position déverrouillée (voir [Verrouillage du calage](#)). Utiliser comme référence un fil à plomb et l'accrocher le plus près possible d'un mur d'une hauteur d'env. 3 m. Placer l'appareil à une distance d'env. 1,5 m du mur à une hauteur d'env. 1,5 m. Pointer l'appareil sur le mur et le mettre sous tension. Tourner l'appareil et l'aligner sur la partie inférieure de la ligne d'aplomb. Lire à présent l'écart maximal de la ligne du laser par rapport à la partie supérieure de la ligne d'aplomb. Si la différence ne dépasse pas 2 mm, l'appareil se trouve dans la plage de tolérance.



Si le laser se trouve en dehors de la plage de tolérance définie, contacter un revendeur local ou un distributeur Leica Geosystems agréé.

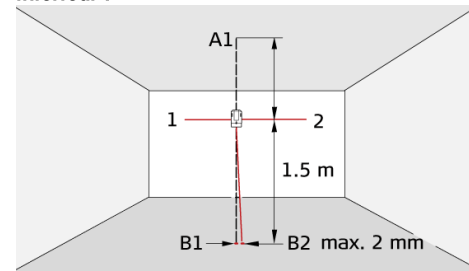
Points d'aplomb verticaux

Contrôle de la précision du point d'aplomb supérieur :



Régler l'interrupteur de verrouillage dans la position déverrouillée (voir [Verrouillage du calage](#)). Régler le laser sur le trépied ou sur le support mural près du point A1 à une distance d'au moins 1,5 m du point B1. Le laser horizontal est aligné dans la direction 1. Marquer les points laser A1 et B1 avec une punaise.

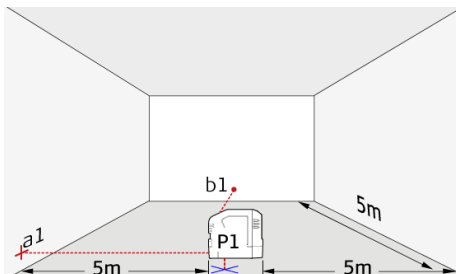
Contrôle de la précision du point d'aplomb inférieur :



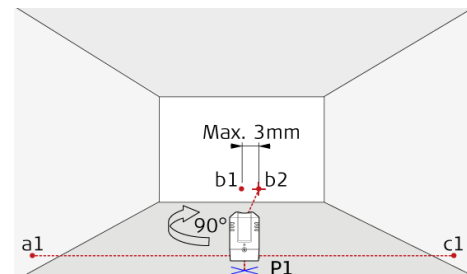
Tourner l'appareil de 180° de façon qu'il pointe dans la direction 2, dans le sens opposé à la direction 1. Régler l'appareil de manière à ce que le faisceau laser touche exactement le point A1. Si l'écart entre le point B2 et le point B1 ne dépasse pas 2 mm, l'appareil est dans la plage de tolérance.

i Si le laser se trouve en dehors de la plage de tolérance définie, contacter un revendeur local ou un distributeur Leica Geosystems agréé.

Perpendicularité des points horizontaux

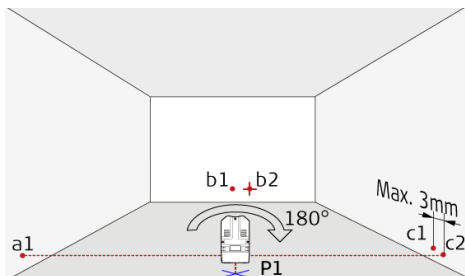


Régler l'interrupteur de verrouillage dans la position déverrouillée (voir [Verrouillage du calage](#)). Marquer un point de référence (P1) à env. 5 m des murs et positionner le point d'aplomb inférieur exactement dessus. Aligner le réticule sur le mur gauche et marquer le point d'intersection (a1) env. à la même hauteur que le point P1 sur le mur. Marquer peu de temps après la projection du faisceau perpendiculaire droit (b1) sur le mur devant.



Puis tourner l'appareil exactement de 90° dans le sens horaire autour du point d'aplomb P1 et positionner le faisceau perpendiculaire gauche sur le point de référence existant a1. S'assurer que le point d'aplomb supérieur reste placé exactement sur le point de référence P1. Vérifier ensuite le nouveau point de référence b2 avec l'ancienne référence b1 sur le mur devant. L'écart max. toléré entre les deux points est de 3 mm. Marquer la nouvelle position de la projection du faisceau perpendiculaire droit sur le mur droit avec c1.

i Si le laser se trouve en dehors de la plage de tolérance définie, contacter un revendeur local ou un distributeur Leica Geosystems agréé.



Puis tourner l'appareil exactement de 180° autour du point d'aplomb P1 et positionner le faisceau perpendiculaire droit sur le point de référence existant a1. S'assurer que le point d'aplomb supérieur reste placé exactement sur le point de référence P1. Marquer ensuite la projection du faisceau gauche sur le mur droit avec c2. Mesurer alors la différence entre l'ancien point de référence c1 et le nouveau point c2. L'écart max. toléré entre ces deux points est de 3 mm.

i Si le laser se trouve en dehors de la plage de tolérance définie, contacter un revendeur local ou un distributeur Leica Geosystems agréé.

Ne jamais tremper l'appareil dans l'eau. Nettoyer l'appareil avec un chiffon doux humide. Ne jamais utiliser d'agents nettoyants ou de solvants agressifs. Traiter l'appareil avec le même soin que des jumelles ou un appareil photo. S'il tombe ou reçoit des coups violents, l'appareil peut subir des dommages. Vérifier l'état de l'appareil avant de l'utiliser. Vérifier régulièrement la [précision de calage](#) de l'appareil.

Pour bénéficier de la plus grande précision et de la meilleure visibilité, il convient de nettoyer régulièrement les éléments optiques de l'appareil. Éliminer la poussière du verre en soufflant dessus, sans toucher les éléments optiques avec les doigts. Utiliser au besoin un chiffon doux humide et un peu d'alcool pur.

Pour éviter des mesures incorrectes, nettoyer aussi régulièrement les adaptateurs. Pour le faire, on peut se référer à la recommandation. Il est particulièrement important que l'interface entre l'adaptateur et l'appareil soit toujours propre afin de permettre une rotation facile. Pour nettoyer la surface magnétique, on peut utiliser de l'air comprimé ou de l'argile à modeler.

Si l'équipement devient humide, le sécher (max. 70°C/158°F) avant de le remettre dans le coffret.

Garantie limitée internationale

Le Leica Lino est assorti d'une garantie de deux ans de Leica Geosystems AG. Pour bénéficier d'une année de garantie supplémentaire, vous **devez enregistrer** le produit sur notre site Internet <http://myworld.leica-geosystems.com> dans un délai de huit semaines à partir de la date d'achat. Si le produit n'est pas enregistré, notre garantie de deux ans s'applique.


Vous trouverez de plus amples informations sur la Garantie limitée internationale sur notre site Internet : www.leica-geosystems.com/internationalwarranty.

Service de calibrage et de réparation

Leica Geosystems recommande de vérifier l'appareil à intervalles réguliers pour s'assurer que son fonctionnement et sa fiabilité sont conformes aux normes et exigences. Au moins une fois par an.

Si votre produit a subi des dommages, ne cherchez jamais à le réparer vous-même.

Pour le service de calibrage ou de réparation, veuillez vous rendre chez votre fournisseur local ou tout distributeur Leica Geosystems agréé.

 Le responsable du produit doit s'assurer que tous les utilisateurs comprennent et respectent les consignes qui suivent.

Responsabilité

Responsabilité du fabricant de l'équipement original :

Leica Geosystems AG
Heinrich-Wild-Strasse
CH-9435 Heerbrugg
Internet : www.leica-geosystems.com

L'entreprise indiquée ci-dessus est responsable de la fourniture du produit, y compris du manuel d'utilisation, dans un état impeccable.

L'entreprise mentionnée ci-dessus n'est pas responsable d'accessoires d'autres marques.

Responsabilité du responsable du produit:

1. Comprendre les informations de sécurité inscrites sur le produit et les instructions du manuel d'utilisation.
2. Connaître les consignes de sécurité locales en matière de prévention des accidents.
3. Toujours rendre le produit inaccessible à du personnel non autorisé à l'utiliser.

Utilisation conforme

1. Projection de lignes laser horizontales et verticales et de points laser

Utilisation non conforme

1. Mettre le produit en service sans instructions préalables
2. L'utiliser en dehors des limites définies
3. Rendre les installations de sécurité inefficaces et enlever les plaques signalétiques ainsi que les avertissements
4. Ouvrir le produit avec des outils (par ex. tournevis)
5. Modifier ou transformer le produit
6. Eblouir intentionnellement des tiers, même dans l'obscurité
7. Prendre des précautions insuffisantes sur le lieu de mesure (par ex. exécution de mesures au bord de routes, sur des chantiers)

Risques liés à l'utilisation

AVERTISSEMENT

En cas de chutes, de sollicitations extrêmes ou d'adaptations non autorisées, le produit peut présenter des dommages et fournir des mesures incorrectes. Effectuer périodiquement des mesures de contrôle, surtout lorsque le produit a été sollicité de façon inhabituelle, et avant, pendant et après des mesures importantes.

ATTENTION

N'effectuer en aucun cas soi-même des réparations sur le produit. En cas d'endommagement, contacter un revendeur local.


AVERTISSEMENT

Les modifications non expressément approuvées par Leica Geosystems/le fabricant peuvent invalider le droit de mise en œuvre accordé à l'utilisateur.

AVERTISSEMENT

Ne pas utiliser le laser/les adaptateurs à proximité de stimulateurs cardiaques. Les aimants intégrés peuvent affecter le fonctionnement des stimulateurs.


Conditions d'application

 Se référer à la section [Caractéristiques techniques](#). L'appareil est conçu pour être utilisé dans des milieux pouvant être habités en permanence par l'homme. Le produit n'a pas le droit d'être utilisé dans un environnement explosif ou agressif.

Tri sélectif

ATTENTION

Ne pas jeter les batteries déchargées avec les ordures ménagères. Les amener à un point de collecte prévu à cet effet pour une élimination conforme aux prescriptions environnementales nationales ou locales.

 Ne pas jeter le produit avec les ordures ménagères. Éliminer le produit conformément aux prescriptions nationales en vigueur dans le pays d'utilisation. Suivre les règles de recyclage en vigueur sur le plan national, spécifiques au produit.

Il est possible de télécharger des informations sur le traitement des déchets spécifiques au produit sur notre site Internet.

Transport

Transport de l'appareil

Toujours régler l'appareil en position verrouillée en tournant l'interrupteur de verrouillage, lors d'un transport (voir [Verrouillage du calage](#)). Utiliser le coffret d'origine ou un emballage équivalent pour le transport et l'expédition de l'appareil de mesure.



Transport de la batterie Li-Ion

AVERTISSEMENT

Pendant le transport, l'expédition ou l'élimination de batteries, des influences mécaniques inappropriées peuvent constituer un risque d'incendie.

Précautions :

Avant l'expédition ou l'élimination du produit, décharger les batteries en laissant le produit sous tension jusqu'à ce qu'elles soient déchargées. Pour le transport ou l'expédition des batteries, le responsable du produit doit s'assurer que les réglementations nationales et internationales en vigueur sont appliquées. Avant le transport ou l'expédition, contacter la société chargée du transport.

AVERTISSEMENT

De fortes contraintes mécaniques, de hautes températures ambiantes ou l'immersion dans un liquide peuvent provoquer des coulures de batterie, un incendie ou une explosion.

Précautions :

Protéger les batteries contre des influences mécaniques et de hautes températures ambiantes. Ne pas faire tomber les batteries et ne pas les plonger dans un liquide.

 Pour plus d'informations sur la charge, se référer à [Batterie Li-Ion](#).

Compatibilité électromagnétique (CEM)

AVERTISSEMENT

L'appareil est conforme aux dispositions les plus strictes des normes et réglementations concernées. Un risque de perturbation du fonctionnement d'autres appareils ne peut cependant être tout à fait exclu.

Déclaration FCC (applicable aux Etats-Unis)

Cet équipement a été testé et jugé conforme aux valeurs limites établies pour un appareil numérique de classe B, sur la base de la partie 15 des règles FCC. Ces limites sont prévues pour fournir une protection raisonnable contre des interférences néfastes dans une installation résidentielle. Cet équipement génère, utilise et peut rayonner de l'énergie radiofréquence et, s'il n'est pas installé ou utilisé conformément aux instructions, il peut gravement perturber des communications radio.

Il est cependant impossible d'exclure des interférences dans une installation donnée, même en cas de respect des instructions. Si cet équipement perturbe gravement la réception radio ou télévision, ce que l'on peut déterminer en éteignant puis en rallumant l'équipement, l'utilisateur est invité à essayer de corriger ces interférences en appliquant une ou plusieurs mesures exposées ci-après:

1. Réorienter ou repositionner l'antenne réceptrice
2. Augmenter la distance entre l'équipement et le récepteur
3. Raccorder l'équipement à une prise d'un circuit différent de celui sur lequel est branché le récepteur
4. Consulter le revendeur ou un technicien radio/TV expérimenté pour obtenir de l'aide

Cet appareil est conforme à la partie 15 des règles FCC. La mise en œuvre est régie par les deux conditions suivantes :

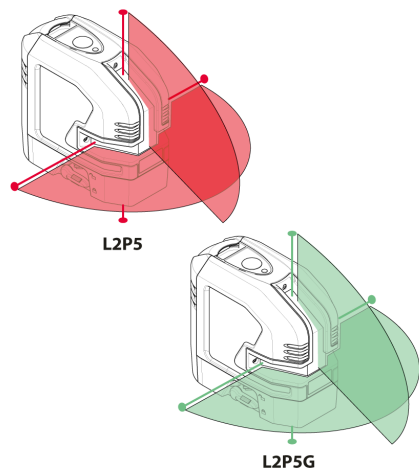
1. Cet appareil ne provoque pas d'interférences néfastes et
2. cet appareil doit accepter toute interférence venant de l'extérieur, y compris des interférences qui provoquent un fonctionnement non souhaité.

Déclaration ISDE (applicable au Canada)

Cet appareil est conforme aux RSS exempts de licence d'Industrie Canada. La mise en œuvre est régie par les deux conditions suivantes :

1. Cet appareil ne provoque pas d'interférences néfastes et
2. cet appareil doit accepter toute interférence venant de l'extérieur, y compris des interférences qui provoquent un fonctionnement non souhaité.

Classification du laser



L'appareil génère des faisceaux laser visibles. C'est un produit laser de classe 2 conformément à:

- CEI60825-1 : 2014 "Sécurité du rayonnement d'appareils à laser"

Produits laser de classe 2

Ne pas regarder dans le faisceau laser et ne pas le projeter inutilement sur des personnes. La protection de l'œil est en général assurée par des mouvements réflexes tels que la fermeture des paupières.

⚠ AVERTISSEMENT

Une observation directe du faisceau laser avec des instruments optiques (jumelles, lunettes, etc.) peut s'avérer dangereuse.

⚠ ATTENTION

Regarder dans le faisceau laser peut s'avérer dangereux pour l'œil.

Longueur d'onde

L2P5 : 635 nm \pm 5 nm (rouge) / L2P5G : 525 nm \pm 5 nm (vert)

Puissance rayonnante maximale en sortie pour la classification

< 1 mW

Durée d'impulsion

70 μ s, cw (rouge) / 50 - 70 μ s (vert)

Fréquence de répétition d'impulsion

10 kHz

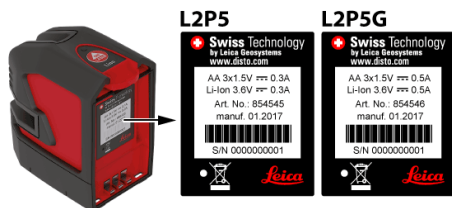
Divergence de faisceau

< 2,0°

Divergence de faisceau

< 1,5 mrad

Signalisation



L2P5  Made in China www.leica-geosystems.com Model: Lino L2P5-1

L2P5G  Made in China www.leica-geosystems.com Model: Lino L2P5G-1



Sous réserve de modifications (illustrations, descriptions et caractéristiques techniques).