

PIPER 100/200

Manuel de l'utilisateur

Version 1.0
Français

- when it has to be **right**

Leica
Geosystems

Introduction

Achat

Nous vous félicitons pour l'achat d'un laser de canalisation Leica Geosystems.

Produit

Les modèles Piper 100 et 200 sont des instruments laser destinés à la pose de tuyaux ainsi qu'à d'autres applications de construction. Ils ont été conçus et construits sur la base des derniers progrès réalisés dans le domaine de l'outillage laser. Ces lasers se caractérisent par une mise en station aisée, une grande facilité d'emploi et une haute fiabilité.



Ce manuel présente les instructions concernant la mise en oeuvre et l'utilisation du produit ainsi que des consignes de sécurité importantes. Voir le chapitre "10 Consignes de sécurité" pour plus d'informations.

Nous vous recommandons de lire attentivement le manuel de l'utilisateur avant de mettre le produit sous tension.

Identification du produit





Le modèle et le numéro de série du produit se trouvent sur la plaque signalétique. Inscrivez le modèle et le numéro de série dans votre manuel et indiquez-les toujours comme référence si vous devez contacter une représentation Leica Geosystems ou un point de service après-vente agréé.

Type: _____

No. de série: _____

Symboles

Les symboles utilisés dans ce manuel ont les significations suivantes :

Type	Description
 Danger	Indique une situation périlleuse qui, si elle n'est pas évitée, peut entraîner de graves blessures voire la mort.
 Avertissement	Indique une situation potentiellement périlleuse ou une utilisation non conforme qui, si elle n'est pas évitée, peut entraîner de graves blessures voire la mort.
 Attention	Indique une situation potentiellement périlleuse qui, si elle n'est pas évitée, peut entraîner des blessures légères à importantes et/ou causer des dommages matériels conséquents, des atteintes sensibles à l'environnement ou un préjudice financier important.
	Paragraphes importants auxquels il convient de se référer dans la pratique car ils permettent d'utiliser le produit de manière efficace et techniquement correcte.

Marques

- Alignmaster (marque déposée de Leica Geosystems)
- Toutes les marques appartiennent à leurs propriétaires respectifs.

Sommaire

Dans ce manuel	Chapitre	Page
	1 Description du système	1-1
	2 Fonctionnement de base	2-1
	3 Procédures standard de mise en station	3-1
	4 Réfraction	4-1
	5 Accessoires	5-1
	6 Ajustage de la précision.....	6-1
	7 Contrôle de l'axe d'alignement et de la pente.....	7-1
	8 Dépannage.....	8-1
	9 Entretien et transport	9-1
	10 Consignes de sécurité.....	10-1
	11 Caractéristiques techniques	11-1
	Index	i-1

1

Description du système

1.1

Caractéristiques

Précision	Construit et conçu pour maintenir sa précision à long terme et sa température, le Piper émet un faisceau laser d'une portée de jusqu'à 200 mètres (650 pieds).
Flexibilité	Alimenté par une batterie lithium-ion rechargeable, le Piper est le plus petit laser de canalisation jamais réalisé. Mis en station, le Piper peut effectuer un autocalage sur toute la plage d'inclinaison du faisceau ou être placé à l'intérieur de tuyaux pour des mises en station consécutives. Dans un trou d'homme, à l'intérieur d'un tuyau ou dessus. Vous pouvez utiliser le Piper là où vous le souhaitez.
Intelligence	La fonction de compensation dans l'axe transversal maintient la précision de la pente indépendamment du roulis du laser sur jusqu'à trois degrés. La fonction Alignmaster™ (Piper 200) recherche et localise la cible automatiquement pour faciliter les mises en station consécutives.
Robustesse	Étanche à l'eau, testé en matière de résistance aux chocs et aux températures, le Piper présente une conception durcie avec un boîtier métallique et un butoir amortissant les chocs sur le pourtour du verre avant.

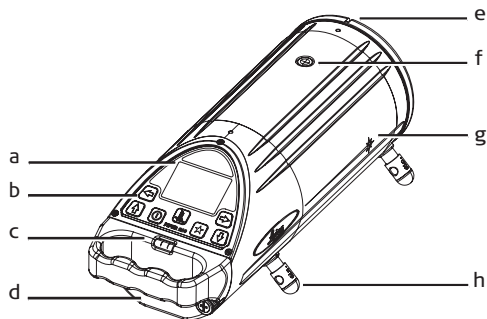
Modèles

Deux modèles de laser de canalisation Piper sont décrits dans ce manuel:

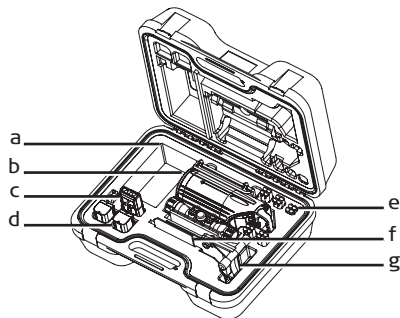
- Piper 100 - laser de canalisation à faisceau rouge
 - Piper 200 - laser de canalisation à faisceau rouge avec fonction Align-master™.
-

1.2

Éléments du Piper



- a) Ecran LCD
- b) Boutons
- c) Poignée et nivelle
- d) Compartiment de batterie
- e) Encoche pour cordeau
- f) Pivot éclairé (face supérieure)
- g) Pivot (latéral)
- h) Pieds autocentrants



- a) Compartiment pour accessoires
- b) Piper*
- c) Télécommande
- d) Batteries de recharge
- e) Pieds autocentrants
- f) Manuel de l'utilisateur
- g) Bloc cible

* Piper montré avec lunette optionnelle

Dans ce chapitre	<i>Sujet</i>	<i>Page</i>
2.1	Mise en oeuvre.....	2-2
2.2	L'écran LCD	2-3
2.3	Les boutons	2-3
2.4	Trois exigences de base	2-4
2.5	Saisie de pente	2-6
2.6	Changement d'axe d'alignement.....	2-7
2.7	Verrouillage de l'axe d'alignement et de la pente.....	2-9
2.8	Alignmaster (uniquement Piper 200)	2-11
2.9	Procédures générales.....	2-13



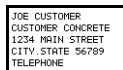
a) Presser l'interrupteur ON/OFF pour allumer le Piper.



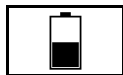
b) Une fois le Piper allumé, l'écran de démarrage Leica s'affiche avec le numéro de série du laser.



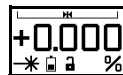
c) Ensuite l'écran du Piper apparaît.



d) Ou l'écran d'identification du client si l'instrument a été configuré ainsi par le revendeur.



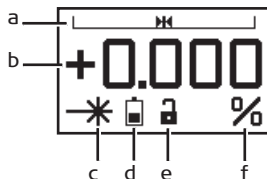
e) Pour finir, l'écran d'état de charge de batterie s'affiche sous forme d'une grande batterie.



f) Après l'apparition de ces écrans de démarrage, l'écran principal s'affiche et le travail peut commencer.

2.2

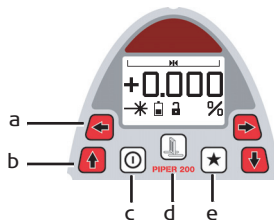
L'écran LCD



- a) Indicateur de déplacement latéral
- b) Pente plus/moins
- c) Indicateur d'émission de faisceau
- d) Indicateur de charge de batterie
- e) Indicateur de verrouillage de l'axe d'alignement et de la pente
- f) Pour cent (pour mille)

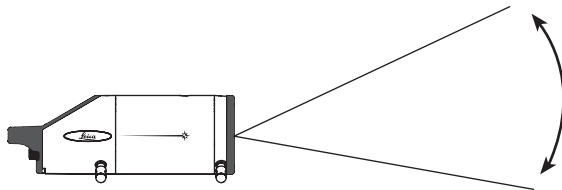
2.3

Les boutons

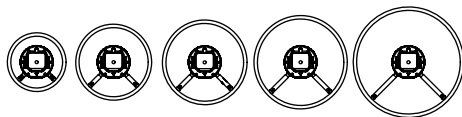


- a) Flèches d'alignement latéral gauche et droite
- b) Flèches de pente haut et bas
- c) Interrupteur On/Off
- d) Bouton Alignmaster, uniquement Piper 200
- e) Bouton étoile, utilisé en combinaison avec les boutons de réglage de l'inclinaison pour des changements de pente importants

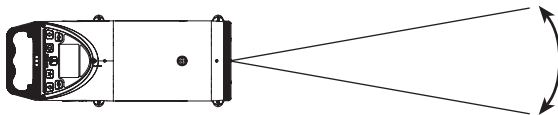
Se référer aux indications suivantes pour la mise en station et la commande du Piper. (Pour adapter la mise en station à une application spécifique, voir le chapitre "Procédures standard de mise en station" dans ce manuel.) Il faut toujours déterminer les trois variables suivantes.



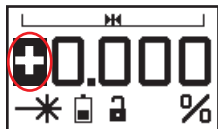
- La pente - positive ou négative sur la longueur des tuyaux à poser. Déterminer la pente en entrant le pourcentage de celle-ci sur l'écran du Piper.



- La hauteur - la distance du fond du tuyau au faisceau laser. Cette distance est définie par les pieds autocentrants adaptés au diamètre du tuyau à poser (dimension standard: 150 mm, six pouces. Toutes les autres tailles sont optionnelles) ou par réglage de la hauteur du Piper sur le support gradué à embase.



- L'axe d'alignement - le positionnement du faisceau laser par rapport au centre du tuyau à poser. Déterminer l'axe d'alignement en réglant le faisceau laser sur le trou d'homme suivant.



Pour régler la pente, presser la flèche HAUT ou BAS (a) jusqu'à ce que la valeur requise s'affiche.

- La rapidité du changement de pente augmente lorsque le bouton est maintenu enfoncé.
- Presser les flèches HAUT et BAS (b) en même temps pour remettre la pente à zéro.

Pour effectuer des changements de pente importants, presser d'abord le bouton ETOILE (c) puis le relâcher lorsque l'écran principal s'affiche. Le signe plus / moins s'affiche sur fond noir.

- Presser les flèches GAUCHE ou DROITE (d) pour positionner le curseur (fond noir) sur le chiffre requis.
- Presser les flèches HAUT et BAS (a) pour changer le signe plus / moins ou le chiffre individuel.
- Presser les flèches HAUT et BAS (b) en même temps pour remettre la pente à zéro.
- Presser le bouton ETOILE (c) pour quitter le menu quand la pente requise s'affiche ou attendre dix secondes jusqu'à ce que l'écran principal réapparaisse.

2.6

Changement d'axe d'alignement



Pour changer la position de l'axe d'alignement, presser la flèche GAUCHE ou DROITE (a) pour déplacer le faisceau à la position requise.

- La rapidité du changement de pente augmente lorsque le bouton est maintenu enfoncé.
- Presser les flèches GAUCHE et DROITE (b) en même temps pour remettre l'axe d'alignement au centre.

La position courante de l'axe d'alignement est indiquée sur la partie supérieure de l'écran.



Axe d'alignement centré



Axe d'alignement excentré à gauche ou à droite



Limite d'axe d'alignement gauche



Limite d'axe d'alignement droite

2.7

Verrouillage de l'axe d'alignement et de la pente



Pour verrouiller la pente sur la valeur courante, presser le bouton ETOILE et le maintenir enfoncé, puis la flèche HAUT ou BAS (a).

Pour verrouiller l'axe d'alignement sur la position courante, presser le bouton ETOILE et le maintenir enfoncé, puis la flèche GAUCHE ou DROITE (b).

a Pour déverrouiller la pente ou l'axe d'alignement, répéter la procédure.



L'état courant est indiqué dans la partie inférieure de l'écran, au milieu.



Pente et axe d'alignement déverrouillés



Pente verrouillée



Axe d'alignement verrouillé



Pente et axe d'alignement verrouillés

2.8

Alignmaster (uniquement Piper 200)



La fonction Alignmaster est uniquement proposée avec le modèle Piper 200.



Une fois le bouton Alignmaster(a) pressé, le Piper activera une fonction de recherche pour localiser la cible et verrouiller le faisceau dessus. Cette fonction s'utilise en général pour des mises en station consécutives afin de retrouver rapidement le faisceau de référence utilisé la veille.

a



b



c



Procédure avec la fonction Alignmaster:

- Positionner le bloc cible à l'extrémité du dernier segment de tuyau avec deux bandes réfléchissantes à l'intérieur du tuyau faisant face au laser.
- Orienter grossièrement le faisceau laser dans le tuyau sur le bloc cible
- Presser le bouton ALIGNMASTER (a). Une fois ce bouton pressé, le laser balayera la zone de travail de gauche à droite jusqu'à ce qu'il trouve la cible. Pendant la recherche, l'écran principal est remplacé par une cible clignotante (b) indiquant l'état actif de la fonction Alignmaster.
- Si la recherche est fructueuse, la cible restera affichée sur l'écran pendant cinq secondes de plus (sans clignoter).
- Le faisceau peut maintenant faire l'objet d'un positionnement fin au centre de la cible au moyen de la flèche GAUCHE ou DROITE (c) du laser ou de la télécommande.



Si la fonction Alignmaster ne détecte pas la cible, un point d'interrogation s'affiche à côté de la cible (d) pour signaler que cette dernière n'a pas été trouvée. Cet écran s'affichera pendant deux minutes ou jusqu'à ce qu'un autre bouton soit pressé. L'axe d'alignement reviendra à sa position d'origine.

- La fonction Alignmaster peut être interrompue n'importe quand par une nouvelle pression du bouton Alignmaster. L'axe d'alignement reviendra à sa position d'origine.
- Si l'environnement est trop lumineux pour localiser la cible avec Alignmaster, l'écran affichera la cible avec un point d'interrogation et l'icône Soleil.



Après pression du bouton Alignmaster, le faisceau s'atténue. C'est un phénomène normal. Le faisceau émet des impulsions à une fréquence très rapide pour optimiser la reconnaissance de la cible.

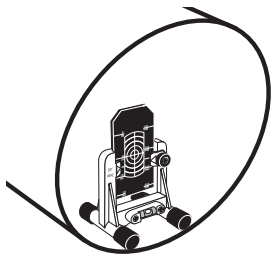
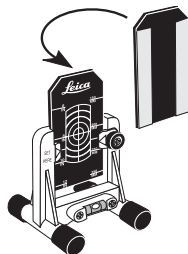


Alignmaster est conçu pour travailler à des distances supérieures à 10 mètres (30 pieds). La reconnaissance de la cible peut s'avérer impossible dans le cadre d'une démonstration ou en cas d'utilisation à de plus courtes distances.

2.9

Procédures générales

Dans ce chapitre	<i>Sujet</i>	<i>Page</i>
	2.9.1 Utilisation du bloc cible.....	2-14
	2.9.2 Mise en station sur un support gradué à embase et bride	2-15
	2.9.3 Mise en station consécutive usuelle	2-17

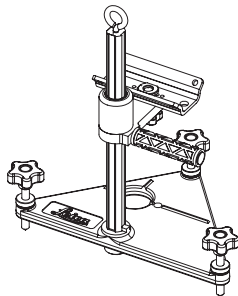


Le bloc cible (725858) est constitué d'une monture et d'une plaque.

- Faire coulisser la plaque requise dans la monture. Desserrer la vis de blocage et insérer la plaque en veillant à ce que son côté imprimé se trouve sur le même côté que la nivelle.
- Placer la cible à l'extrémité du tuyau. Les bandes réfléchissantes devraient faire face au laser, vers l'intérieur du tuyau.
- Ajuster la cible dans le tuyau de façon que la bulle de la nivelle soit centrée.
- Observer la cible. Ajuster le tuyau afin que le faisceau laser se trouve au centre du réticule.

2.9.2

Mise en station sur un support gradué à embase et bride



Le support gradué à embase (746158) comprend une bride fixée à la face inférieure du laser.

- Retirer les quatre pieds du Piper, puis fixer la plaque de montage en remettant les pieds en place.
- Fixer le Piper avec la bride au support gradué à embase et le caler en serrant la vis 5/8"-11 et le raccord à la bride.
- **Ajustage de l'axe d'alignement.** Placer le support gradué à embase de telle façon que le Piper soit aligné sur le tuyau à poser. Tourner les vis de l'embase jusqu'à ce que la bulle soit centrée dans la nivellement de l'axe transversal du Piper. Serrer les écrous en laiton pour bloquer les pieds.

- **Ajustage de la pente.** Régler la pente sur la valeur requise sur le Piper au moyen des flèches HAUT et BAS ou, en cas de changement de pente important, presser d'abord le bouton ETOILE puis entrer la pente au moyen de chiffres. Le Piper dispose d'un mécanisme d'autocalage sur l'ensemble de la plage d'inclinaison. Il n'est donc pas nécessaire de basculer le laser pour obtenir la pente souhaitée.
 - **Ajustage de la hauteur.** Desserrer la poignée de la bride. Monter ou abaisser la bride et le laser jusqu'à ce qu'il soit réglé à la hauteur désirée. La bride coulissante est constituée d'un matériau assurant un mouvement fluide. Serrer la poignée pour caler le laser à la bonne hauteur.
-

La partie suivante décrit brièvement une mise en station consécutive.

- Ajustage de la pente. Presser l'interrupteur ON/OFF pour allumer le Piper. Le Piper a gardé en mémoire la dernière pente affichée la veille. Regarder l'écran pour s'assurer que la pente n'a pas changé.
- Ajustage de la hauteur. Placer le Piper au même endroit que la veille. Faire pivoter le Piper jusqu'à ce que la bulle soit centrée dans la nivelle de l'axe transversal.
- Si le Piper est placé dans un tuyau, s'assurer que les pieds adéquats sont attachés au laser et que la bulle de la nivelle de l'axe transversal est centrée.
- Ajustage de l'axe d'alignement. Suivre l'alignement des tuyaux posés la veille.
- Placer la cible dans le dernier segment de tuyau posé et l'ajuster de manière à ce que la bulle soit centrée dans la nivelle.
- Ajuster l'axe d'alignement du faisceau laser au moyen des flèches GAUCHE et DROITE du Piper ou de la télécommande. Presser le bouton jusqu'à ce que le faisceau laser soit aligné sur la cible.
- Piper 200 - Utiliser la fonction Alignmaster. Presser le bouton ALIGN-MASTER du Piper ou de la télécommande pour balayer la zone de travail et

localiser la cible. Utiliser les flèches GAUCHE et DROITE pour effectuer un réglage fin du laser sur le centre du réticule de la cible.

3

Procédures standard de mise en station

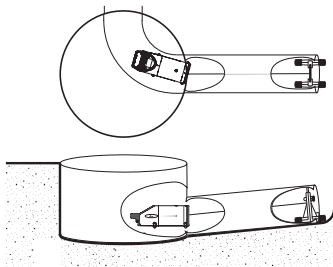
Dans ce chapitre	<i>Sujet</i>	<i>Page</i>
3.1	Radiers préfabriqués.....	3-2
3.2	Dans une tranchée (avec théodolite)	3-3
3.3	A l'intérieur d'un tuyau ou sur un tuyau	3-5
3.4	Dans une tranchée (avec cordeau)	3-6
3.5	Trou d'homme.....	3-8
3.6	En suspension dans un trou d'homme.....	3-10
3.7	Montage "Au-dessus".....	3-12

3.1

Radiers préfabriqués



Le radier préfabriqué doit être posé à la bonne hauteur et sur l'axe d'alignement.



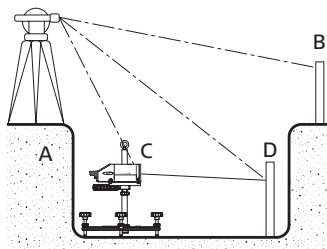
- **Ajustage de la pente.** Entrer sur l'écran du Piper la pente requise du tuyau à poser.
- **Ajustage de la hauteur.** Régler la hauteur en fixant les pieds adéquats au Piper. Le Piper est fourni avec des pieds pour un diamètre de tuyau de 150 mm (6 pouces). En option sont proposés des pieds pour des diamètres de tuyau de 200, 225, 250 et 300 mm (8, 9, 10, et 12 pouces).
- **Ajustage de l'axe d'alignement.** Placer le Piper dans le radier et ajuster le faisceau laser de manière à ce qu'il soit aligné sur le trou d'homme suivant.

3.2

Dans une tranchée (avec théodolite)



On utilise un théodolite dans la tranchée pour aligner le faisceau laser sur le prochain trou d'homme.



- **Ajustage de la pente.** Entrer sur l'écran du Piper la pente requise du tuyau à poser.
- **Régler le Piper sur l'axe du tuyau à poser.** Repérer l'axe d'alignement pour l'orientation du faisceau laser.

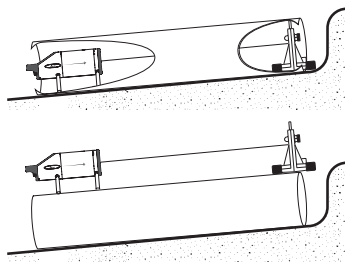
- a) Point de repère A. Placer le théodolite derrière le Piper et aligné sur l'axe du tuyau à poser.
 - b) Point de repère B. Regarder dans le théodolite et le verrouiller sur le point de référence du trou d'homme suivant.
 - c) Point de repère C. Incliner la lunette vers le bas afin de visualiser le Piper. Positionner le Piper jusqu'à ce que le pivot de la face supérieure soit aligné sur l'axe du tuyau à poser.
 - **Ajustage de la hauteur.** Abaisser ou monter le Piper sur le support à embase optionnel jusqu'à ce qu'il soit réglé à la bonne hauteur. (Choisir la méthode la plus pratique pour déterminer la distance entre le faisceau et le fond.)
 - **Ajustage de la ligne.** Point de repère D. Au moyen du théodolite, placer un nouveau jalon environ 5 mètres (15 pieds) devant le Piper. Regarder à travers la lunette et positionner le faisceau avec les flèches GAUCHE et DROITE de la télécommande jusqu'à ce qu'il frappe le jalon et se trouve au centre du réticule de la lunette.
-

3.3

A l'intérieur d'un tuyau ou sur un tuyau



Placer le Piper sur le tuyau lorsque le faisceau ne peut pas traverser le conduit (par exemple quand il est rempli d'eau).



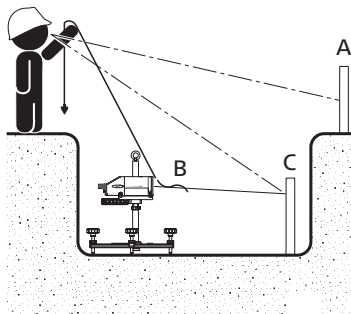
- **Ajustage de la pente.** Entrer sur l'écran du Piper la pente requise du tuyau à poser.
- **Ajustage de la hauteur.** Si le Piper est placé à l'intérieur du tuyau, régler la hauteur en fixant les pieds adéquats au Piper. Le Piper est fourni avec des pieds pour un diamètre de 150 mm (6 pouces). En option sont proposés des pieds pour des diamètres de tuyau de 200, 225, 250 et 300 mm (8, 9, 10, et 12 pouces).
- **Ajustage de l'axe d'alignement.** Placer le Piper à l'intérieur du tuyau ou dessus et ajuster le faisceau laser de manière à ce qu'il soit aligné sur le trou d'homme suivant.

3.4

Dans une tranchée (avec cordeau)

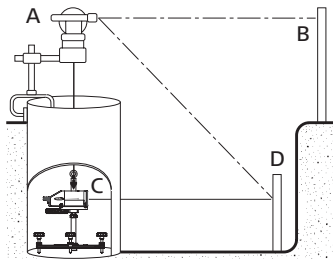


Cette procédure convient à des tuyaux d'une longueur réduite, en général moins de 90 mètres (300 pieds).



- **Ajustage de la pente.** Entrer sur l'écran du Piper la pente requise du tuyau à poser.
- **Ajustage de la hauteur.** Abaisser ou monter le Piper sur le support à embase optionnel jusqu'à ce qu'il soit réglé à la bonne hauteur. (Choisir la méthode la plus pratique pour déterminer la distance entre le faisceau et le fond.)
- **Ajustage de l'axe d'alignement.** Repérer l'axe d'alignement pour l'orientation du faisceau laser.

- a) Point de repère A. Placer un jalon au centre du point de référence du trou d'homme suivant. (Le jalon doit être à la verticale.)
 - b) Point de repère B. Fixer un cordeau à l'encoche sur la partie supérieure du butoir de la face avant du Piper. Orienter le Piper jusqu'à ce qu'il soit aligné sur l'axe du tuyau à poser.
 - c) Point de repère C. Se tenir derrière le Piper. Fermer un oeil et tendre le cordeau vers le haut. Aligner le cordeau sur le jalon. Regarder vers le bas et aligner un nouveau jalon environ 5 mètres (15 pieds) devant le Piper. Utiliser les flèches GAUCHE et DROITE de la télécommande pour régler le faisceau de façon qu'il percute le jalon et coupe le cordeau.
-



- **Ajustage de la pente.** Entrer sur l'écran du Piper la pente requise du tuyau à poser.
- **Ajustage de la hauteur.** Placer le Piper dans le trou d'homme. Monter ou abaisser le Piper sur le support à embase optionnel jusqu'à ce qu'il soit réglé à la hauteur requise. (Choisir la méthode la plus pratique pour déterminer la distance entre le faisceau et le fond.)

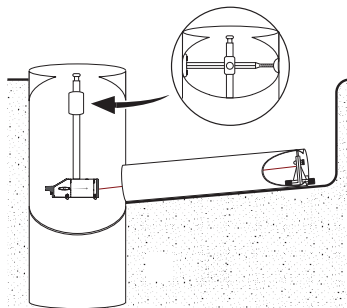
- **Ajustage de l'axe d'alignement.** Repérer l'axe d'alignement pour l'orientation du faisceau laser.
 - a) Point de repère A. Placer un théodolite au-dessus de l'axe du trou d'homme.
 - b) Point de repère B. Regarder à travers la lunette et l'aligne sur le point de repère du prochain trou d'homme.
 - c) Point de repère C. Accrocher un fil à plomb au théodolite. Déplacer le Piper jusqu'à ce que l'extrémité du fil à plomb se trouve directement au-dessus du pivot sur la face supérieure du Piper.
 - d) Point de repère D. Incliner la lunette du théodolite vers le bas et s'en servir pour aligner un nouveau jalon environ cinq mètres (15 pieds) devant le Piper. Regarder à travers la lunette et déplacer le faisceau avec les flèches GAUCHE et DROITE de la télécommande jusqu'à ce que le faisceau percute le jalon et se trouve au centre du réticule de la lunette.
-

3.6

En suspension dans un trou d'homme



Le mât, ou le support complet avec embase, est conçu pour être attaché au moyen d'un filetage 5/8"-11 à une barre en T placée dans un trou d'homme.



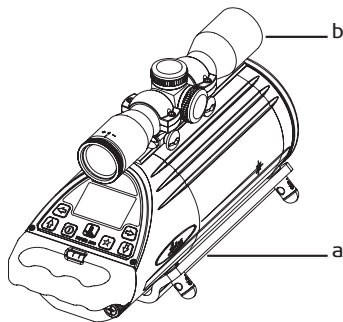
- **Ajustage de la pente.** Entrer sur l'écran du Piper la pente requise du tuyau à poser.
- **Ajustage de la hauteur.** Abaisser le support préassemblé et le Piper dans le trou d'homme jusqu'à ce que la barre en T se trouve approximativement à une hauteur entre 150 et 300 mm (6 à 12 pouces) au-dessus ou en dessous du tuyau.

S'assurer que la barre en T est nivelée et perpendiculaire au tuyau. Serrer l'écrou à ailettes de la barre en T afin de bien la fixer dans le trou d'homme. Monter ou abaisser le Piper le long du mât jusqu'à ce que le faisceau soit approximativement à la hauteur requise.

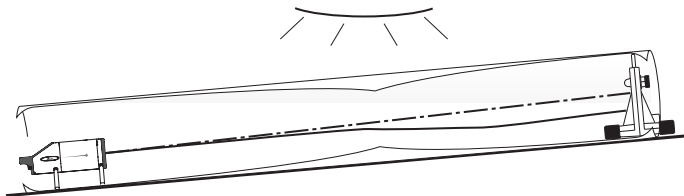
- **Ajustage de l'axe d'alignement.** Ajuster le faisceau afin qu'il soit aligné sur le trou d'homme suivant.
-



Le montage "Au-dessus" est constitué d'une lunette et d'une bride permettant de fixer le Piper à un trépied.



- Retirer les quatre pieds du laser Piper, puis fixer la plaque de montage (a) en remettant les pieds en place.
- Attacher la lunette et la monture (b) sur la face supérieure du Piper au moyen des deux vis et de la clé mâle fournies avec la lunette.
- Fixer le Piper au trépied en veillant à bien le caler.
- Amener le réticule de la lunette sur la cible et utiliser les flèches GAUCHE et DROITE du Piper ou de la télécommande pour régler le faisceau sur la cible.



- Il y a un problème de réfraction quand les couches d'air varient en fonction de la température et de l'humidité, ce qui provoque une déviation du faisceau laser lorsqu'il traverse cette zone.
- Dans un tuyau d'égout, les couches d'air peuvent réfracter un faisceau laser en l'inclinant vers le bas ou produire un effet de "danse" lorsque le faisceau se dirige vers la cible.
- Cette réfraction est surtout perceptible par temps chaud ou humide, mais elle peut aussi avoir lieu pendant une période extrêmement froide quand l'air tiède d'une nouvelle tranchée se mélange avec de l'air plus frais.
- Dans de telles conditions, Leica Geosystems conseille vivement de se servir d'un ventilateur afin de réduire ou d'éliminer ces effets de réfraction. Un ventilateur brasse les différentes couches de température et de densité à l'intérieur du tuyau en générant un courant d'air uniforme à travers le tuyau.



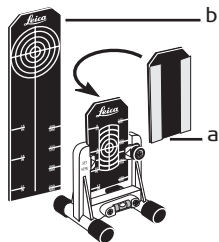
Faire fonctionner le ventilateur pendant au moins 10 minutes avant l'alignement du tuyau suivant.

- Brancher le ventilateur sur une source de courant, en général sur une batterie de 12 volts.
- Positionnement du ventilateur. Vérifier que l'orifice d'entrée du ventilateur n'est pas bloqué. Positionner si possible le ventilateur afin que la température de l'air qu'il aspire soit approximativement la même que celle à l'intérieur du tuyau.
- Déterminer si la buse doit être attachée à l'extrémité du ventilateur. Se servir de la buse si le diamètre du tuyau est inférieur ou égal à 250 mm (10 pouces). Il n'est pas nécessaire de se servir de la buse si le diamètre fait plus de 250 mm (10 pouces).
- Se servir des pinces pour attacher le tuyau du ventilateur à l'extrémité du conduit où se trouve le laser. Positionner l'extrémité du tuyau à un angle de 60° pour forcer l'air à tourbillonner pendant son déplacement dans le conduit.
- Mettre le ventilateur sous tension et le faire fonctionner.

5

Accessoires

Dans ce chapitre	<i>Sujet</i>	<i>Page</i>
5.1	Bloc cible	5-2
5.2	Télécommande	5-3
5.3	Support gradué avec embase.....	5-4
5.4	Pieds autocentrants	5-5
5.5	Batterie lithium-ion	5-6

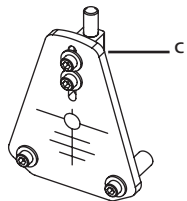


Le bloc cible fournit une référence optique pour la localisation du faisceau laser et l'alignement du tuyau.

- Les blocs cibles sont constitués d'un revêtement holographique spécial qui accroît la visibilité du faisceau laser dans un environnement lumineux.
- Les deux plaques ont des repères pour déterminer l'axe de tuyaux de différents diamètres. La petite plaque est fournie de série avec le bloc cible. La grande plaque est disponible comme option.

Petite plaque (a) – 150, 200, 225, 250 et 300 mm (6, 8, 9, 10, et 12 pouces)

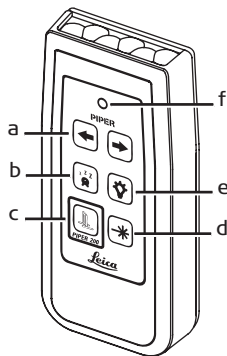
Grande plaque (b) – 400, 450, 500 et 550 mm (15, 18 et 21 pouces)



- Le dos de chaque cible est pourvu de deux bandes rétro-réfléchissantes. Ces bandes s'utilisent avec la fonction Alignmaster. Après pression du bouton ALIGNMASTER, le faisceau balaie la zone de travail pour détecter les bandes réfléchissantes et s'immobilise entre les deux.
- Une petite cible autocentrante (c), 100 mm (4 pouces) est disponible pour les tuyaux de petits diamètres.

5.2

Télécommande



La télécommande communique avec le Piper par des signaux infrarouges et s'utilise pour ajuster l'axe d'alignement ainsi que pour exécuter d'autres fonctions.

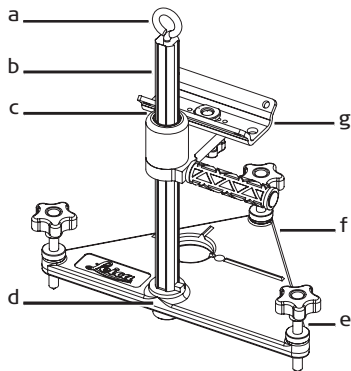
- Les boutons d'alignement à gauche et droite – s'utilisent pour l'alignement initial et le centrage du faisceau dans le tuyau lors d'une mise en station consécutive.
 - Bouton Alignmaster, uniquement Piper 200 – une pression du bouton Alignmaster démarre le balayage pour localiser la cible et aligner le faisceau dessus lors d'une mise en station consécutive.
 - Bouton Veille – ce bouton met le Piper en veille. L'écran affiche alors l'icône Veille du Piper. Le Piper reste en mode veille jusqu'à 72 heures, ensuite il s'éteint.
 - Bouton stroboscopique – ce bouton génère des impulsions ou flashes laser très rapides en le rendant plus clair sur la cible.
 - Bouton Eclairage de pivot – ce bouton permet d'éclairer le pivot en vue d'une meilleure visibilité lors de la mise en station du Piper dans le trou d'homme.
 - LED d'émission – le clignotement de la LED d'émission indique que la télécommande envoie un signal au Piper.
- La télécommande est alimentée par une batterie de 9 volts. L'accès à la batterie est uniquement possible par dévissage des quatre vis et retrait de la plaque arrière de la télécommande.

5.3

Support gradué avec embase



Le support gradué avec embase est assemblé comme représenté ci-dessous.



- a) **Anneau** – pour abaisser le support dans un trou d'homme.
- b) **Mât** – Les graduations du mât peuvent être lues du haut de la colonne jusqu'au centre du faisceau sur le côté gauche, et du bas du bouton (sous la colonne) jusqu'au centre du faisceau.
- c) **Assemblage coulissant** – comprend la poignée de blocage pour le réglage en hauteur. Le bord supérieur correspond au centre du faisceau.
- d) **Bouton et raccord** – fixent le mât à l'embase.
- e) **Embase** – grande et lourde pour augmenter la stabilité.
- f) **Pieds autocalants (3)** – pour caler le Piper et le maintenir en place.
- g) **Bride** – se fixe au Piper avec les pieds.

5.4

Pieds autocentrants



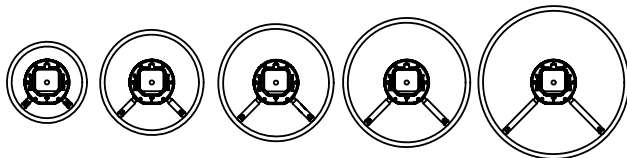
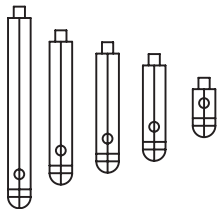
Combinés au bloc cible, les pieds permettent d'aligner le faisceau sur l'axe du tuyau.

Pieds autocentrants standard:

- Le Piper est livré de série avec des pieds pour un diamètre de tuyau de 150 mm (6 pouces).

D'autres pieds autocentrants sont disponibles en option:

- Tuyau de 200 mm (8 pouces) de diamètre
- Tuyau de 225 mm (9 pouces) de diamètre
- Tuyau de 250 mm (10 pouces) de diamètre
- Tuyau de 300 mm (12 pouces) de diamètre
- On enlève les pieds en cas d'utilisation du laser dans des tuyaux d'un diamètre de 100 mm (4 pouces),



5.5

Batterie lithium-ion

Dans ce chapitre

Sujet

Page

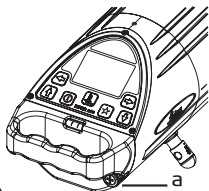
5.5.1	Retrait de la batterie.....	5-7
5.5.2	Insertion de la batterie	5-8
5.5.3	Charge de la batterie	5-9

5.5.1

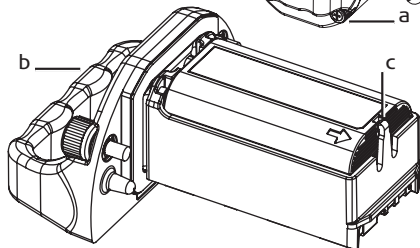
Retrait de la batterie



Le Piper est alimenté par une batterie lithium-ion. Cette batterie doit être démontée pour être rechargée. Afin d'éviter l'utilisation d'une source électrique extérieure pouvant se révéler dangereuse dans l'environnement de pose des tuyaux, il n'y a pas de prise de charge externe.

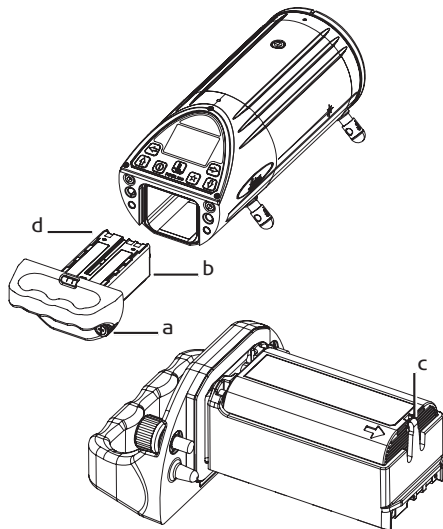


- Pour retirer la batterie, desserrer les deux vis (a) sous la poignée arrière et extraire la poignée et le bloc batterie (b) de la face arrière du Piper.
- La batterie est logée dans un support qui fait partie de la poignée. Retourner la poignée et le bloc batterie.
- Débloquer le taquet (c) et pousser la batterie vers le haut pour la sortir du support.



5.5.2

Insertion de la batterie



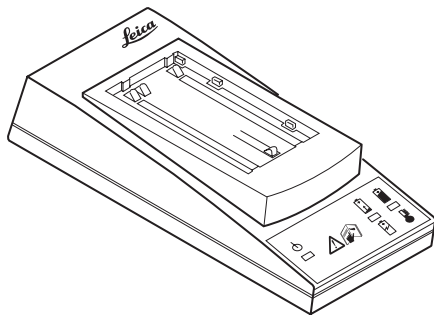
- Pour insérer la batterie, desserrer les deux vis (a) sous la poignée arrière et extraire la poignée et le bloc batterie (b).
- La batterie est logée dans un support qui fait partie de la poignée. Retourner la poignée et le bloc batterie.
- Presser la batterie dans le support jusqu'à ce que le taquet (c) cale la batterie.
- Retourner la poignée et le bloc batterie et les introduire dans la face arrière du Piper. Les contacts dorés (d) devraient être orientés vers le haut.
- Serrer fermement les deux vis (a) pour obtenir une fermeture hermétique.



Utiliser les batteries et chargeurs recommandés par Leica Geosystems pour garantir le bon fonctionnement de l'instrument.

5.5.3

Charge de la batterie



- Suivre les instructions reçues avec le chargeur pour effectuer une bonne charge de la batterie.

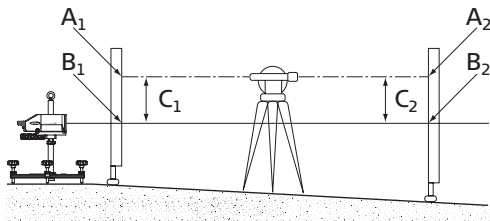
Première utilisation/charge

- Les batteries doivent être chargées avant leur première utilisation puisque leur état de charge est réduit au minimum à la livraison.
- Pour les nouvelles batteries ou les batteries stockées depuis longtemps (> trois mois), il convient d'effectuer un seul cycle de charge/décharge.
- Pour les batteries Li-Ion, un seul cycle de charge/décharge suffit. Nous conseillons de recourir à ce procédé lorsque la capacité de la batterie signalée sur le chargeur ou sur un produit Leica Geosystems s'écarte nettement de la capacité courante.

- La température admissible pour la charge des batteries est comprise entre 0°C et +40°C/+32°F et +104°F. Pour une charge optimale, nous conseillons de charger les batteries à température ambiante basse, de +10°C à +20°C/+50°F à +68°F, si cela est possible.
- Il est normal que la batterie s'échauffe pendant la charge. Avec les chargeurs recommandés par Leica Geosystems, il est impossible de charger la batterie à des températures trop élevées.

Travail/décharge

- Les batteries peuvent être utilisées de -20°C à +55°C/-4°F à +131°F.
 - Les températures de fonctionnement basses réduisent la capacité exploitable ; les températures très élevées réduisent la durée de vie de la batterie.
-



Il revient à l'utilisateur de suivre les instructions suivantes et de vérifier régulièrement la précision de l'instrument et du travail.



Le Piper est réglé en usine sur la précision donnée. Il est recommandé de contrôler la précision du laser à la réception de l'instrument et à des intervalles réguliers par la suite en vue de la maintenir. Si le laser exige un ajustage, contacter le centre SAV le plus proche ou ajuster le laser au moyen de la procédure suivante.



Ne pas activer ce mode et ne pas tenter d'effectuer un ajustage s'il n'est pas prévu de changer la précision. L'ajustage de la précision devrait être exclusivement effectué par une personne qualifiée connaissant les principes de base d'une telle opération.



Cette procédure est plus simple à exécuter à deux, sur une surface relativement plate et avec un support à embase. Se référer à l'illustration de la page précédente.

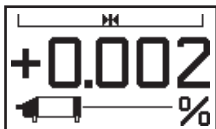
Contrôle de la précision de nivellement

- Monter le Piper sur le support à embase. Caler le Piper à l'horizontale avec les pieds de l'embase et régler la pente sur 0.000%,
- Mettre en station un théodolite ou un niveau automatique à environ 30 mètres (100 pieds) du Piper, conformément à l'illustration.
- Effectuer des lectures de niveau à environ 30 mètres (100 pied) des deux côtés du théodolite. Ces lectures sont les repères A1 et A2.
- Se positionner devant la mire graduée et noter le point d'impact du laser. Effectuer les lectures B1 et B2.
- Soustraire B1 de A1 pour déterminer C1, et B2 de A2 pour déterminer C2. Si C1 et C2 sont égaux, le Piper est correctement calibré. Si C1 et C2 ne sont pas égaux, effectuer les étapes suivantes de la procédure d'ajustage.

a



b



Accès à l'écran d'ajustage

- Si l'interrupteur est sur ON, le mettre sur OFF.
- Appuyer sur les flèches BAS et DROITE en les maintenant enfoncées, puis presser l'interrupteur ON/OFF (a) pour allumer l'instrument et accéder au mode / à l'écran d'ajustage.
- L'écran d'ajustage suivant s'affiche (b).

c

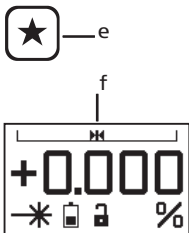


d



Ajustage de la précision de nivellement

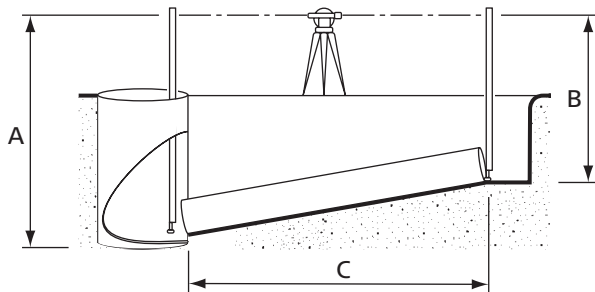
- Si la précision du Piper a été contrôlée et que l'amplitude de l'erreur est connue, la position du faisceau peut être ajustée avec les flèches HAUT et BAS (c) pour déplacer le faisceau à la position souhaitée.
- Chaque incrément représente environ deux secondes d'arc. Il s'ensuit que cinq incréments correspondent à env. 1.6 mm à une distance de 30 mètres (1/16e de pouce à 100 pieds).
- Tant que l'icône Piper clignote, l'instrument n'a pas atteint la position de nivellement.
- Les flèches GAUCHE ou DROITE (d) peuvent être utilisées pour déplacer l'axe d'alignement durant cette procédure.



Fermeture de l'écran d'ajustage

- Presser le bouton ETOILE (e) pour accepter et sauvegarder l'ajustage, et revenir à l'écran principal (f).
- Une pression de l'interrupteur ON/OFF avant la fin de la procédure a pour effet d'éteindre l'instrument et restaure les valeurs d'ajustage préalables.

7 Contrôle de l'axe d'alignement et de la pente



L'alignement et la pente devraient être contrôlés après la pose d'une première section de tuyau de 7,5 à 15 mètres (25 à 50 pieds) afin de s'assurer de la bonne pente et du bon alignement.

Contrôle de l'alignement et de la pente

- Mettre en station un théodolite ou un niveau automatique conformément à l'illustration.
- En se servant d'une mire graduée, relever les hauteurs aux extrémités du tuyau.




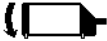

Les deux cotes doivent être relevées à partir de la même position relative dans le tuyau. L'illustration montre la prise de mesures depuis le radier du tuyau.




Déterminer la pente actuelle du tuyau



- Soustraire la distance "B" de la distance "A" afin de déterminer l'inclinaison du tuyau.
- Mesurer la distance horizontale "C" du tuyau.
- Diviser la différence de hauteur (A-B) par la distance horizontale (C) et multiplier cette valeur par 100 pour obtenir la pente.

Comparer la pente mesurée à la pente saisie sur le Piper

- Comparer la pente mesurée à la pente affichée sur l'écran du Piper.
 - Si elles sont égales, le tuyau posé a la bonne pente.
 - Si elles ne sont pas égales, recommencer la procédure pour s'assurer qu'il n'y a pas eu d'erreur. Si des différences subsistent, contrôler la précision du Piper et de l'instrument utilisé.
-

Affichage	Symptôme	Causes et solutions possibles
	Icône Roulis	L'icône Roulis indique que le Piper se trouve dans une position dans laquelle la bulle de la nivelle de l'axe transversal n'est pas centrée. Repositionner le Piper dans la direction de la flèche jusqu'à ce que la bulle de la nivelle soit centrée.
	Hors plage d'autocalage	L'icône Hors plage d'autocalage montre que le Piper se trouve dans une position dans laquelle il ne peut atteindre la pente entrée. Repositionner le Piper dans la direction de la flèche jusqu'à ce que l'instrument puisse effectuer un autocalage.
	Température limite dépassée	L'icône Température limite dépassée indique que le Piper se trouve dans un environnement où il ne peut opérer sans endommager le laser. Souvent ce phénomène provient d'une exposition directe aux rayons solaires. Mettre l'instrument à l'ombre.

Affichage	Symptôme	Causes et solutions possibles
	Batterie déchargée	L'icône Batterie déchargée signale que la batterie du Piper doit être rechargée. Retirer et remplacer ou recharger la batterie. Le Piper utilise un système intelligent qui indique la charge résiduelle de la batterie. Cette indication apparaît à la mise sous tension et toujours quand l'écran principal est affiché.
	Piper en mode veille	L'icône Piper en mode veille indique que le Piper a été mis en mode veille avec la télécommande. Presser n'importe quel bouton pour réactiver l'instrument.
	L'axe de l'alignement et la pente ne changent pas.	Il se peut que l'axe d'alignement et la pente aient été verrouillés. Presser le bouton ETOILE, puis un bouton d'alignement ou de pente pour déverrouiller le réglage. Voir la section correspondante du manuel. L'alignement et la pente ont atteint une position limite. Un alignement limite est indiqué par une icône dans la partie supérieure de l'écran. La plage de la pente se situe entre -10% et +25%.

Affichage	Symptôme	Causes et solutions possibles
	Cible et point d'interrogation	<p>L'icône Cible et point d'interrogation indique que la fonction Alignmaster (Piper 200) n'a pas trouvé la cible.</p> <ul style="list-style-type: none"> • La cible n'est pas présente ou a été mal positionnée. S'assurer que les bandes réfléchissantes sont orientées vers le Piper. Effectuer un repositionnement et un nouvel essai. • Le faisceau laser peut être masqué. Vérifier s'il y a des obstacles et réessayer. • La cible est trop éloignée du Piper pour être localisable avec la fonction Alignmaster. Rapprocher si possible la cible du Piper et réessayer. • Il est possible que le Piper soit positionné de façon que la cible se trouve en dehors de la plage de détection Alignmaster. Repositionner le Piper et réessayer.
	Cible, point d'interrogation et soleil	<p>L'icône Cible, point d'interrogation et soleil indique que le Piper se trouve dans un environnement trop lumineux pour localiser la cible avec la fonction Alignmaster. Faire de l'ombre pour réduire l'effet du rayonnement solaire.</p>

Affichage	Symptôme	Causes et solutions possibles
	Le faisceau ne touche pas le centre de la cible.	<p>Ce symptôme peut avoir les causes suivantes:</p> <ul style="list-style-type: none"> • Le Piper ou la cible n'ont pas été placés correctement ou ont été déplacés. Contrôler et réessayer. • Le tuyau ne présente pas la bonne pente. Contrôler et réessayer. • Le tuyau ou l'eau qui se trouve à l'intérieur réfléchissent le faisceau. Vider le tuyau si possible et réessayer. • L'intérieur du tuyau réfracte le faisceau. Voir la section sur la réfraction pour y remédier. • Le Piper est mal ajusté. Contrôler la précision.
	La télécommande ne fonctionne pas	<p>Ce symptôme peut avoir les causes suivantes:</p> <ul style="list-style-type: none"> • Le déplacement de l'axe d'alignement peut être verrouillé. • La télécommande est trop éloignée pour agir sur l'axe d'alignement. La rapprocher et réessayer. • La charge de la batterie de la télécommande peut être faible. Remplacer la batterie et réessayer.

Dans ce chapitre	<i>Sujet</i>	<i>Page</i>
9.1	Transport	9-2
9.2	Stockage	9-3
9.3	Nettoyage et séchage.....	9-4

Transport sur le terrain

Lors du transport sur le terrain, assurez-vous toujours de transporter le produit dans son coffret d'origine.

Transport dans un véhicule routier

Ne transportez jamais le produit dans un véhicule sans le fixer, car il pourrait s'abîmer gravement en raison des chocs et des vibrations. Utilisez toujours le coffret et fixez-le.

Expédition

Pour tout transport par train, avion ou bateau, utilisez l'emballage intégral d'origine de Leica Geosystems composé du coffret de transport et du carton d'expédition ou un emballage équivalent. Le produit sera ainsi protégé des chocs et vibrations.

Expédition, transport des batteries

Pour l'expédition ou le transport des batteries, le responsable du produit doit s'assurer que les réglementations nationale et internationale en vigueur sont appliquées. Avant le transport ou l'expédition, contactez la société chargée du transport.

Ajustage de terrain

Après le transport, vérifiez les paramètres d'ajustage de terrain indiqués dans ce manuel d'utilisation avant d'utiliser le produit.

9.2

Stockage

Produit

Respectez les valeurs limites de température de stockage, particulièrement en été si l'équipement se trouve dans un véhicule. Reportez-vous au chapitre Caractéristiques techniques pour de plus amples informations sur les températures limites.

Ajustage de terrain

Après de longues périodes de stockage, vérifiez les paramètres d'ajustage de terrain indiqués dans ce manuel d'utilisation avant d'utiliser le produit.

Batteries Li-Ion

- Reportez-vous au chapitre Caractéristiques techniques pour de plus amples informations sur les températures limites de stockage.
 - Une plage de température de stockage de -20°C à +30°C/-4°F à 68°F dans un environnement sec est conseillée pour réduire l'autodécharge de la batterie.
 - A la plage de température de stockage conseillée, les batteries chargées de 10% à 50% peuvent être stockées pendant une période pouvant aller jusqu'à un an. Après cette période de stockage, les batteries doivent être rechargées.
 - Retirez les batteries du produit et le chargeur avant stockage.
 - Après stockage, rechargez les batteries avant de les utiliser.
 - Protégez les batteries de l'humidité. Les batteries humides ou mouillées doivent être séchées avant d'être stockées ou utilisées.
-

Verre

- Ne touchez jamais le verre avec vos doigts.
- Utilisez un chiffon propre et doux, sans peluche, pour le nettoyage. Au besoin, imbitez légèrement le chiffon d'eau ou d'alcool pur.
- N'utilisez pas d'autres liquides qui pourraient abîmer les composants en polymère.

Éléments embués

- Séchez le produit, le coffret de transport, la mousse et les accessoires à une température maximale de 40°C / 108°F et nettoyez-les.
- Ne les remballiez que s'ils sont complètement secs.

Câbles et connecteurs

- Les connecteurs doivent être propres et secs.
 - Enlevez-les en les soufflant toutes les impuretés logées dans les connecteurs des câbles de liaison.
-

Dans ce chapitre	<i>Sujet</i>	<i>Page</i>
10.1	Informations générales	10-2
10.2	Utilisation prévue	10-3
10.3	Limites d'utilisation	10-5
10.4	Responsabilités	10-6
10.5	Garantie	10-7
10.6	Dangers liés à l'utilisation	10-8
10.7	Classification laser	10-13
10.8	Compatibilité électromagnétique (CEM)	10-18
10.9	Déclaration FCC, applicable aux Etats-Unis	10-20

Description

Les consignes suivantes doivent permettre au responsable du produit et à l'opérateur d'anticiper les risques liés à l'utilisation du produit afin de les éviter.

Le responsable du produit doit s'assurer que tous les utilisateurs comprennent et respectent les consignes qui suivent.

10.2

Utilisation prévue

Utilisation autorisée

- L'instrument génère un faisceau laser collimaté pour aligner des canalisations à écoulement par gravité.
- L'instrument peut être posé sur ses pieds, sur un trépied ou un support (dans les deux cas avec une plaque d'adaptation optionnelle).
- Le faisceau laser peut être détecté sur une cible rouge opaque.
- L'instrument peut seulement être alimenté par une batterie Li-Ion rechargeable.
- L'instrument peut être utilisé avec une télécommande IR.

Utilisation non conforme

- Utilisation du produit sans instruction préalable.
- Utilisation hors des limites d'application.
- Désactivation des systèmes de sécurité.
- Retrait des avertissements.
- Ouverture du produit à l'aide d'outils, comme par exemple un tournevis, interdite sauf mention expresse pour certaines fonctions.
- Modification ou transformation du produit.
- Utilisation du produit après vol.
- Utilisation de produits présentant des défauts ou dégâts éminemment reconnaissables.
- Utilisation d'accessoires d'autres fabricants non agréés expressément par Leica Geosystems.

- Mesures de sécurité insuffisantes dans la zone de travail, par exemple lors de mesures sur des routes.
- Aveuglement intentionné de tiers.



Avertissement

Une utilisation non conforme peut conduire à des blessures, dysfonctionnements et dégâts. Le responsable du produit est tenu d'informer l'utilisateur sur les dangers et sur les mesures préventives. L'utilisateur est seulement autorisé à se servir du produit s'il a été formé au préalable.

10.3

Limites d'utilisation

Environnement

Adapté à une utilisation dans des milieux habitables par l'être humain. Non adapté à une utilisation dans des environnements agressifs ou explosibles.



Danger

Le responsable du produit doit se renseigner auprès des autorités locales compétentes et des experts en sécurité avant d'effectuer des travaux dans des zones à risques d'explosion ou à proximité d'installations électriques.

Fabricant du produit

Le fabricant du produit, Leica Geosystems AG, CH-9435 Heerbrugg, dénommé ci-après Leica Geosystems, répond de la conformité du produit livré aux normes techniques et de sécurité prescrites de même que de la fourniture du manuel d'utilisation et des accessoires originaux.

Fabricants d'accessoires autres que Leica Geosystems

Les fabricants d'accessoires autres que Leica Geosystems utilisés avec le produit sont responsables de l'élaboration, de la mise en pratique et de la diffusion de concepts de sécurité relatifs à leurs produits ainsi que de l'efficacité de ces concepts en combinaison avec le matériel de Leica Geosystems.

Responsable du produit

Obligations incombant au responsable du produit:

- comprendre les consignes de sécurité du produit et les instructions du manuel d'utilisation.
- être familiarisé avec la législation locale en matière de sécurité et prévention des accidents.
- informer Leica Geosystems dès que le produit et son application présentent des défauts de sécurité.

**Avertissement**

Le responsable du produit doit s'assurer que celui-ci est utilisé conformément aux instructions. Cette personne est également responsable de la formation du personnel utilisant le produit et de la sécurité de l'équipement utilisé.

10.5

Garantie internationale

Garantie internationale

La garantie internationale peut être téléchargée à partir du site Internet de Leica Geosystems AG, <http://www.leica-geosystems.com/internationalwarranty>, ou être demandée auprès du revendeur de produits Leica Geosystems.

**Avertissement**

L'absence d'instruction, ou une instruction incomplète, peut donner lieu à une manipulation incorrecte ou à une utilisation non conforme de l'équipement. Il peut en résulter des accidents entraînant des dommages corporels, matériels, financiers et écologiques importants.

Précautions:

Tous les utilisateurs doivent suivre les consignes de sécurité indiquées par le fabricant et les directives du responsable du produit.

**Attention**

Attention aux mesures incorrectes prises par un produit défectueux suite à une chute ou une utilisation non conforme, une modification, un long stockage ou un transport.

Précautions:

Effectuez régulièrement des mesures d'essai et les ajustages de terrain mentionnés dans le manuel d'utilisation, surtout si le produit a été soumis à une utilisation anormale de même qu'avant et après des mesures importantes.



Avertissement

Des mesures de sécurité insuffisantes sur le site de construction peuvent conduire à des situations dangereuses, par exemple en relation avec la circulation, des chantiers et des installations industrielles.

Précautions:

Assurez-vous que le site de construction présente toujours des conditions de sécurité suffisantes. Respectez les réglementations officielles en matière de sécurité, de prévention des accidents et de la circulation routière.



Attention

Si les accessoires utilisés avec le produit ne sont pas correctement fixés et que le produit est soumis à un choc mécanique, par exemple une chute ou des coups, il peut s'abîmer ou provoquer des blessures.

Précautions:

En installant le produit, assurez-vous que les accessoires (par ex. trépied, embase) sont correctement adaptés, montés, fixés et bloqués dans la bonne position. Protégez le produit des chocs mécaniques.



Attention

Lors du transport, de l'expédition ou de l'élimination des batteries, il y a un risque d'incendie dû aux influences mécaniques non compatibles.

Précautions:

Avant d'expédier le produit, déchargez les batteries en laissant le produit sous tension jusqu'à ce que les batteries soient à plat. Pour l'expédition ou le transport des batteries, le responsable du produit doit s'assurer que les réglementations nationale et internationale en vigueur sont appliquées. Avant le transport ou l'expédition, contactez la société chargée du transport.



Avertissement

L'utilisation d'un chargeur non conseillé par Leica Geosystems peut entraîner la destruction des batteries. Cela peut même conduire à un incendie ou à des explosions.

Précautions:

N'utilisez que des chargeurs recommandés par Leica Geosystems pour charger les batteries.



Avertissement

Des contraintes mécaniques fortes, des températures ambiantes élevées ou une immersion dans des liquides peuvent entraîner des fuites, incendies ou explosions des batteries.

Précautions:

Protégez les batteries des chocs et des températures ambiantes trop élevées. Ne laissez pas tomber ou ne plongez pas les batteries dans des liquides.



Avertissement

Les bornes de batteries court-circuitées peuvent surchauffer et entraîner des blessures ou des incendies, par exemple en stockant ou en transportant les bornes de batteries dans vos poches où elles pourraient entrer en contact avec des bijoux, des clés, du papier métallisé ou d'autres métaux.

Précautions:

Assurez-vous que les bornes des batteries n'entrent pas en contact avec des objets métalliques.



Avertissement

Une élimination non conforme du produit présente les dangers suivants:

- en brûlant, les parties en plastique peuvent dégager des gaz toxiques susceptibles d'affecter la santé.
- lorsqu'elles sont abîmées ou fortement chauffées, les batteries peuvent exploser et provoquer des intoxications, des brûlures, une corrosion ou une pollution.
- une destruction inadéquate accroît le risque d'une utilisation non conforme du produit par une personne non autorisée. Il peut en résulter des blessures graves pour l'utilisateur et pour des tiers de même que la libération de substances polluantes.

Précautions:

Éliminez le produit selon la réglementation en vigueur dans votre pays. Seul le personnel autorisé peut avoir accès au produit.



Avertissement

Seuls les ateliers SAV agréés par Leica Geosystems sont autorisés à réparer ces produits.

10.7

Classification laser

Informations générales

Ce laser de canalisation génère un faisceau laser rouge visible sortant du verre avant.

Ce produit correspond à la classe laser 3R selon:

- IEC 60825-1 (2001-08): "Sécurité des appareils à laser"
- EN 60825-1:1994 + A11:1996 + A2:2001: "Sécurité des appareils à laser"

Produits laser de classe 3R :

Il est dangereux de regarder directement le rayon. Evitez l'exposition oculaire directe. La limite d'émission accessible est inférieure au quintuple des limites d'émission accessible de catégorie 2 dans la plage de longueur d'onde allant de 400 nm à 700 nm.

Puissance de rayonnement moyenne maximale	4.75 mW +/- 5%
Durée d'impulsion	n/a
Divergence du rayon	0.1 mrad



Avertissement

Il est dangereux de regarder directement le rayon.

Précautions:

Ne regardez jamais directement dans le rayon ou ne le dirigez pas sans raison vers des tiers. Ces mesures valent également pour les rayons réfléchis.



Avertissement

Regarder directement le rayon laser réfléchi représente un grand danger pour les yeux si on vise des surfaces miroitantes ou produisant des reflets involontaires, par exemple des prismes, miroirs, surfaces métalliques ou fenêtres.



Précautions:

Ne jamais viser des surfaces réfléchissantes comme des miroirs ou produisant des réflexions involontaires. Ne jamais regarder des prismes ou des objets réfléchissants à travers ou à côté du viseur lorsque le laser est activé.



Avertissement

L'utilisation d'un produit laser de classe 3R peut être dangereuse.

Précautions:

Pour éliminer ces risques, il est indispensable que chaque utilisateur respecte les précautions de sécurité et les mesures de contrôle précisées dans la norme IEC 60825-1 (2001-08) resp. EN 60825-1:1994 + A11:1996 + A2:2001, à l'intérieur de la distance de sécurité*); en faisant particulièrement attention au chapitre Trois du "Manuel d'Utilisation".

Ci-après l'interprétation des points principaux dans le chapitre de la norme en question.

Equipements de classe laser 3R utilisés sur des chantiers et à l'extérieur, par exemple pour la mesure, l'alignement et le nivellement :

- a) Seul un personnel qualifié et formé peut installer, ajuster et utiliser l'équipement laser.
- b) Les zones d'utilisation du laser doivent être signalées à l'aide d'éléments d'avertissement adéquats.
- c) Des précautions doivent être prises pour que personne ne regarde directement le rayon, avec ou sans instrument optique.
- d) Le rayon laser doit s'arrêter à la fin de son trajet utile et doit dans tous les cas s'arrêter si le parcours à risque dépasse les limites de la zone (distance de sécurité *) à l'intérieur de laquelle la présence et les activités du

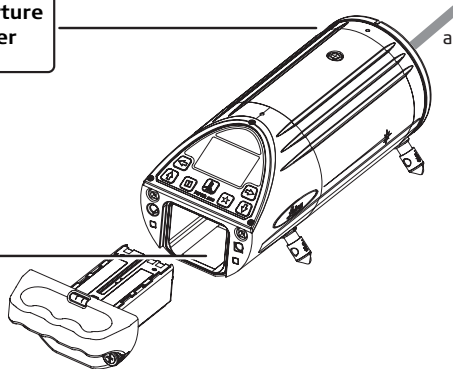
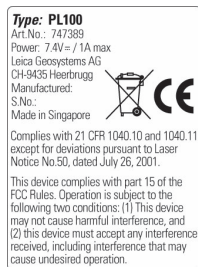
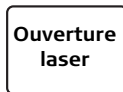
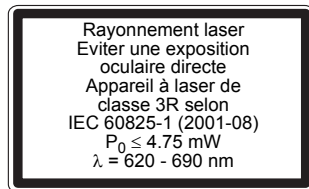
personnel sont contrôlées en vue d'une protection contre le rayonnement laser.

- e) Le trajet du rayon laser doit se situer bien au-dessus ou en dessous de la hauteur des yeux chaque fois que possible.
- f) Lorsqu'il n'est pas utilisé, le produit laser doit être stocké dans un endroit inaccessible aux personnes non autorisées.
- g) Des précautions doivent être prises pour garantir que le rayon laser ne sera pas dirigé involontairement vers des surfaces miroitantes, spéculaires comme par exemple des miroirs, des surfaces métalliques ou des fenêtres. Ou encore, plus important, vers des surfaces miroitantes planes ou concaves.

- *) La distance de sécurité est la distance à partir du laser à laquelle l'irradiation laser ou l'exposition du rayonnement équivaut à la valeur maximale autorisée à laquelle le personnel peut être exposé sans risque pour sa santé.

Pour un laser de canalisation de classe 3R, la distance de sécurité est de 662 m / 1252 pieds. A cette distance, le faisceau laser s'assimile à un rayon de classe 1. En d'autres termes, une observation directe du faisceau n'est pas dangereuse.

Marquage, classification laser



a) Faisceau laser

Description

Le terme de compatibilité électromagnétique désigne la capacité du produit à fonctionner impeccablement dans un environnement à rayonnement électromagnétique et à décharges électrostatiques et ce, sans causer des interférences électromagnétiques avec un autre équipement.

**Avertissement**

Un rayonnement électromagnétique peut interférer avec d'autres instruments. Bien que le produit remplisse les sévères directives et normes en vigueur dans ce domaine, Leica Geosystems ne peut entièrement exclure la possibilité d'interférences électromagnétiques avec d'autres équipements.

**Attention**

Un risque d'interférence demeure en utilisant des accessoires fabriqués par des tiers, comme par exemple des ordinateurs de terrain, PC, talkies-walkies, câbles non standard ou batteries externes.

Précautions:

Utilisez seulement l'équipement et les accessoires recommandés par Leica Geosystems. Combinés au produit, ils remplissent les strictes dispositions des directives et normes. Tenez compte des informations sur la compatibilité électromagnétique communiquées par le fabricant lorsque vous utilisez des ordinateurs et talkies-walkies.



Attention

Les interférences dues au rayonnement électromagnétique peuvent entraîner des mesures erronées.

Bien que le produit remplisse les strictes directives et normes en vigueur dans ce domaine, Leica Geosystems ne peut entièrement exclure la possibilité d'interférences électromagnétiques à proximité d'émetteurs radio, de talkies-walkies ou de groupes électrogènes diesel.

Précautions:

Vérifiez la plausibilité des résultats obtenus dans ces conditions.



Avertissement

Cet équipement a été testé et ses limites ont été jugées conformes à celles prescrites pour les dispositifs numériques de classe B, décrites dans le paragraphe 15 des règles FCC.

Ces limites ont pour but de fournir une protection raisonnable contre des interférences nocives dans une installation résidentielle.

Cet équipement génère, utilise et peut rayonner de l'énergie radiofréquence; s'il n'est pas installé et utilisé conformément aux instructions, il peut gravement perturber les systèmes de communication radio.

Même en cas de respect des instructions, l'absence d'interférences dans une installation particulière ne peut cependant être garantie.

Si cet équipement cause des interférences néfastes dans la réception radio ou d'émissions télévisuelles, ce que l'on constate en éteignant puis en rallumant l'équipement, l'utilisateur peut tenter de corriger ces interférences en appliquant les mesures suivantes:

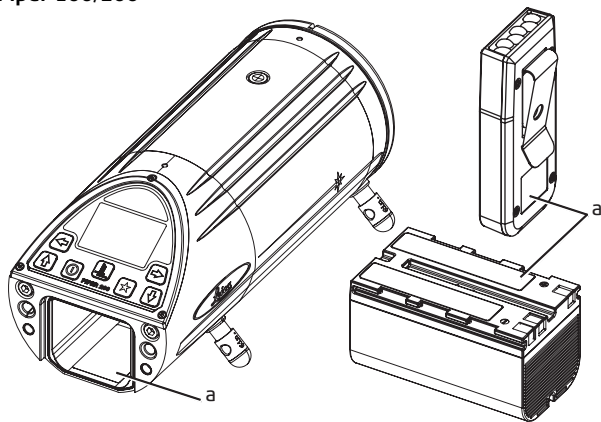
- Réorienter ou repositionner l'antenne de réception.
- Augmenter la distance entre l'équipement et le récepteur.
- Connecter l'équipement sur un autre circuit que celui du récepteur.
- Consulter le revendeur ou un technicien expérimenté dans le domaine radio/TV.



Avertissement

Les changements ou modifications n'ayant pas été expressément approuvés par Leica Geosystems dans le cadre de la conformité peuvent restreindre les droits d'utilisation de l'équipement.

Marquage du Piper 100/200



- a) Cet appareil remplit les dispositions de la section 15 des règles FCC. La mise en oeuvre doit remplir les conditions suivantes: (1) cet appareil ne doit pas produire d'interférences néfastes et (2) cet appareil doit accepter toute interférence externe, y compris des interférences pouvant provoquer une opération non souhaitée.

Piper 100/200

Diode laser	635 nm (rouge)
Sortie laser	4.75 mW maximum
Précision de nivellement*	±1.6 mm à 30 m (±1/16" à 100 pieds)
Portée	200 m (650 pieds)
Amplitude de pente	-10% à +25%
Plage d'autocalage	-15% à +30%
Déplacement latéral	6 m à 30 m (20 ft à 100 ft)
Batterie	Lithium-Ion, 7.4V / 3.8 Ah
Travail / Charge**	40 heures / 4 heures
Temperature de travail	-20° à +50°C (-4° à +122°F)
Température de stockage	-40° à +70°C (-40° à +158°F)

* Précision définie à 25°C

** La durée de vie de la batterie dépend de l'environnement

Piper 100/200

Dimensions (diamètre x longueur)	96 mm x 267 mm (3.9" x 10.5")
Poids	2.0 kg (4.4 lbs)
Protection contre l'eau	IPx8 (IEC60529)

Télécommande

Face avant	jusqu'à 150 m (500 ft)
Face arrière	jusqu'à 10 m (35 ft)

Index

A			
A l'intérieur d'un tuyau			
Mise en station	3-5		
Accessoires	5-1		
Alignmaster			
Fonction	2-11		
Point d'interrogation	2-12		
Point d'interrogation, soleil	2-12		
Axe d'alignement			
Changement	2-7		
Description	2-5		
Icône de verrouillage	2-10		
Verrouillage	2-9		
B			
Batterie			
Charge	5-9		
Insertion	5-8		
Retrait	5-7		
Boutons	2-3		
C			
Caractéristiques	1-1		
		Caractéristiques techniques	11-1
		Cible	
		Bloc	2-14, 5-2
		Configuration du coffret	1-4
		Contrôle de l'axe d'alignement et de la pente	7-1
		D	
		Dangers liés à l'utilisation	10-8
		Dépannage	8-1
		Description du système	1-1
		E	
		Ecran LCD	2-3
		En suspension dans un trou d'homme	
		Mise en station	3-10
		Entretien et transport	9-1
		G	
		Garantie internationale	10-7
		H	
		Hauteur	2-5

I		Ajustage	6-1
Icône		Contrôle de la précision de nivellement ..	6-2
Batterie	8-2		
Icône Hors plage d'autocalage	8-1		
Icône Roulis	8-1		
Icône Temperature limite dépassée	8-1		
Icône Veille	8-2		
M		R	
Mise en oeuvre	2-2	Radier préfabriqué	
Mise en station consécutive	2-17	Mise en station	3-2
Montage "Au-dessus"		Réfraction	4-1
Mise en station	3-12		
N		S	
Nettoyage et séchage	9-4	Sécurité	
P		Classification laser	10-13
Pente		Compatibilité électromagnétique	
Description	2-4	(CEM)	10-18
Icône de verrouillage	2-10	Déclaration FCC	10-20
Saisie	2-6	Limites d'utilisation	10-5
Verrouillage	2-9	Marquage	10-17
Pieds		Responsabilités	10-6
Autocentrants	5-5	Utilisation prévue	10-3
Précision		Support gradué avec embase	
		Ensemble	5-4
		Mise en station	2-15
		Sur un tuyau	
		Mise en station	3-5

T

Télécommande	5-3
Tranchée	
Cordeau	3-6
Théodolite	3-3
Transport	9-2
Trou d'homme	
Mise en station	3-8

V

Ventilateur	4-1
-------------------	-----

Total Quality Management - Notre engagement pour la satisfaction totale des clients.



Leica Geosystems AG, Heerbrugg, Suisse, a été certifié comme étant doté d'un système de qualité satisfaisant aux exigences des Normes Internationales relatives à la Gestion de la Qualité et aux Systèmes de Qualité (norme ISO 9001) et aux Systèmes de Gestion de l'Environnement (norme ISO 14001).

Vous pouvez obtenir de plus amples informations concernant notre programme TQM auprès du représentant Leica Geosystems le plus proche.

Leica Geosystems AG
Heinrich-Wild-Strasse
CH-9435 Heerbrugg
Switzerland
Phone +41 71 727 31 31

www.leica-geosystems.com

- when it has to be **right**

Leica
Geosystems