

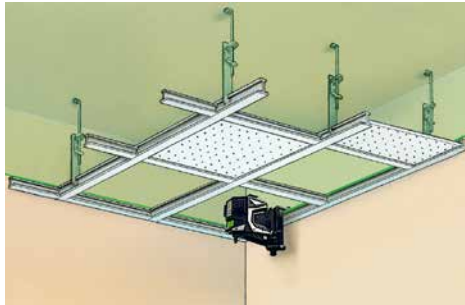
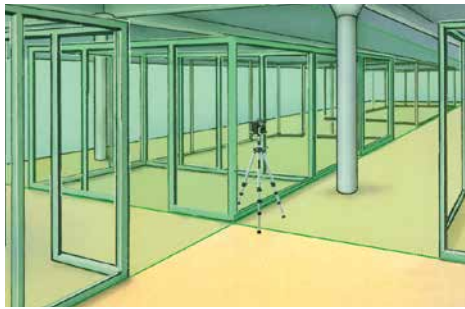
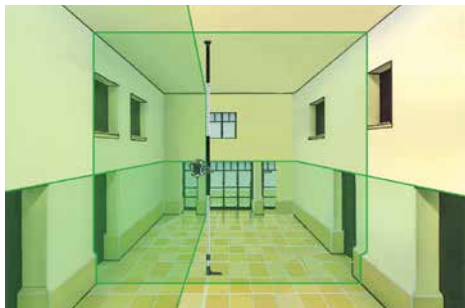
# Laserliner

## X3-Laser Pro



Laser tridimensionnel avec 3 cercles laser vert de 360° et fixation murale et le support de serrage magnétiques

Rev18W44

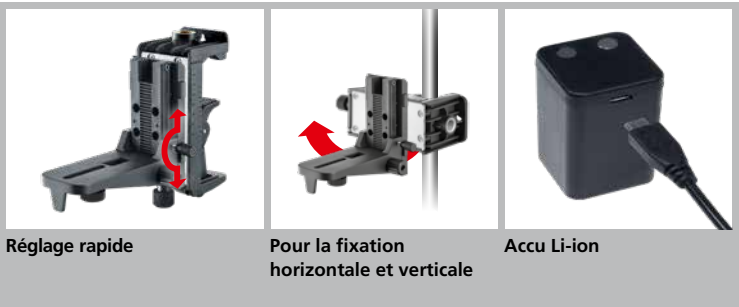
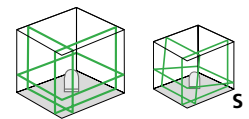


- Lignes laser horizontales et verticales de 360° à technologie laser verte dans le modèle DLD produisant des lignes de grande qualité, claires, nettes et, par conséquent, bien visibles.
- Fonction d'aplomb aisée grâce à la croix laser située au sol
- **Automatic Level** : orientation automatique par système pendulaire à ralentisseur magnétique.
- Le **mode inclinaison supplémentaire** permet de placer l'instrument en pente.
- La **fixation murale et le support de serrage magnétiques CrossGrip Pro** permettent d'utiliser l'appareil de manière isolée ou en combinaison aussi bien à l'horizontale qu'à la verticale.
- Idéal pour la **fixation horizontale et verticale sur les profilés de construction à sec**.
- Optimisé pour les **travaux près du plafond**
- **Out-Of-Level** : les signaux optiques avertissent l'utilisateur de l'appareil lorsque ce dernier se trouve au-delà de la plage d'auto-nivellement.
- **GRX-Ready** : fonction de réception intégrée, combinée avec le récepteur laser (en option) permet de visualiser les lignes laser sur grandes distances et lors de circonstances de luminosité non-favorables.
- **Fonctionnement sur secteur** possible par l'alimentation électrique supplémentaire.
- **Accu Li-ion** avec micro USB interface pour la charge
- **Accu Li-ion** puissant de grande autonomie

### DONNÉES TECHNIQUES

<b>PLAGE DE MISE À NIVEAU AUTOMATIQUE</b> ± 3°
<b>PRÉCISION</b> ± 0,2 mm / m
<b>PLAGE DE TRAVAIL</b> (dépend de la luminosité dans le local) 30 m
<b>ZONE DE TRAVAIL AVEC LE RÉCEPTEUR MANUEL</b> (dépend du rapport de diversité de nature technique) 40 m
<b>LONGUEUR D'ONDE DU LASER</b> 515 nm
<b>CLASSE DE LASER</b> 2 / <1 mW
<b>ALIMENTATION ÉLECTRIQUE</b> Pack d'accu Li-ion 3,7 V / 1,7 Ah ; bloc d'alimentation électrique 5 V / 1000 mA
<b>DURÉE DE FONCTIONNEMENT</b> avec trois plans de laser env. 4 h avec deux plans de laser env. 6 h avec un plan de laser env. 10 h
<b>CONDITIONS DE TRAVAIL</b> 0°C ... 50°C, Humidité relative de l'air max. 80% rH, non condensante, Altitude de travail max. de 4 000 m au-dessus du niveau moyen de la mer
<b>CONDITIONS DE STOCKAGE</b> -10°C ... 70°C, Humidité relative de l'air max. 80% rH
<b>DIMENSIONS</b> (L x H x P) 140 x 125 x 103 mm
<b>POIDS</b> (pack d'accu compris) 925 g

1H360° 2V360°



Réglage rapide

Pour la fixation horizontale et verticale

Accu Li-ion



**X3-Laser Pro**  
inclus L-BOXX 136  
+ CrossGrip Pro  
+ 2x Pack d'accu Li-ion  
+ 1x bloc secteur/chargeur

**Dimensions de l'emballage** (L x H x P)  
442 x 151 x 357 mm

ARTICLE	RÉF	CODE EAN	QTE
X3-Laser Pro	036.800L	4 021563 705221	1

